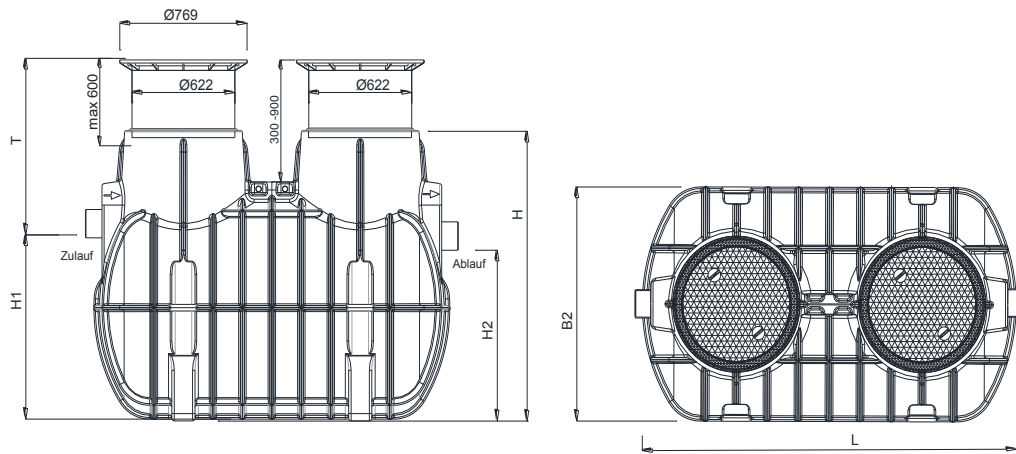
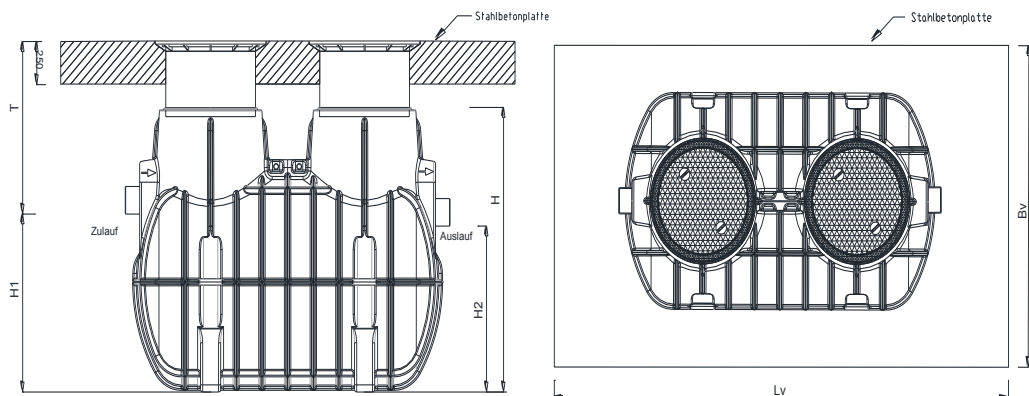


Montage-, Einbau- und Bedienanleitung für TOPATEC Fettabscheider AQUA-LIPOMASTER FE zum Erdeinbau nach DIN 4040-100 und DIN EN 1825



NS (l/s)	Schlammfang (l)	Fettspeichermenge (l)	H (mm)	T in (mm) min - max	H1 (mm)	H2 (mm)	HS (mm)	L (mm)	B2 (mm)	F (mm)	DN
4-800	802	280	1640	650 - 1400	1040	970	460	2150	1260	165	150
7-700	720	312	1640	650 - 1400	1040	970	460	2150	1260	165	150
5-1000	1000	404	1640	650 - 1400	1040	970	460	2862	1260	165	150
10-1000	1000	404	1640	650 - 1400	1040	970	460	2862	1260	165	150
12-1200	1200	480	1640	660 - 1410	1020	950	490	2862	1260	174	200
15-1500	1500	600	1640	580 - 1330	1130	1060	600	2862	1260	217	200

TOPATEC PE-Fettabscheideranlage AQUA-LIPOMASTER FE (bis Abdeckklasse B 125, Lastgruppe bis E2)



Abdeckung: Klasse D400 (Gruppe E4) mit Lastverteilerplatte

NS (l/s)	Schlammfang (l)	Fettspeichermenge (l)	H (mm)	T in (mm) min - max	H1 (mm)	H2 (mm)	HS (mm)	Lv (mm)	Bv (mm)	F (mm)	DN
4-800	802	280	1640	650 - 1350	1040	970	460	3150	2260		150
7-700	720	312	1640	650 - 1350	1040	970	460	3150	2260	165	150
5-1000	1000	404	1640	650 - 1350	1040	970	460	3870	2260	165	150
10-1000	1000	404	1640	650 - 1350	1040	970	460	3870	2260	165	150
12-1200	1200	480	1640	660 - 1360	1020	950	490	3870	2260	174	200
15-1500	1500	600	1640	580 - 1280	1130	1060	600	3870	2260	217	200

TOPATEC PE-Fettabscheider AQUA-LIPOMASTER FE (Abdeckung D400, Lastgruppe E4)