

über 23 Jahre Qualität · Zuverlässigkeit · Innovation

TOPATEC

Abwassertechnik



Deutschlands großer Hersteller
für Abscheider

Made in Germany



Produktübersicht 2022

TOPATEC Mineralölabscheider



NS3 bis NS20

AQUA-PETROL

Mit allg. Bauartzulassung/
allg. Bauartgenehmigung

System A + System B

TOPATEC Fettabscheider
nach DIN 4040 und DIN EN 1825



Produktion nach
DIN EN 1825 und DIN 4040
mit CE-Kennzeichnung

garantiert

NS3 bis NS12



TOPATEC
Pumpstationen/
Hebeanagen



„TOPATEC wäscht Ihr Abwasser. Kompakt – Wirtschaftlich – Robust“

Die TOPATEC GmbH konzipiert und produziert seit 1999 abwassertechnische Anlagen in eigener Herstellung. Dabei werden entscheidende Verfahrenskomponenten und Eigenentwicklungen von TOPATEC rechtlich geschützt.

Durch die stetigen Neu- und Weiterentwicklungen innovativer Produkte findet die TOPATEC GmbH immer wieder neue Lösungen für den Erfolg unserer Kunden:
Antworten auf alle Fragen in Sachen Abscheidetechnologie, Wassermanagement, Regenwassernutzung, Grauwassernutzung, Entwässerungs- und Klärtechnologie.

Langjährige Erfahrung, innovatives Know-how und konstant erstklassige Qualität machen TOPATEC zu einem zuverlässigen Partner in der Abwassertechnik.

Ausgewählte, zertifizierte Zulieferer und Partner von TOPATEC sichern zudem den hohen Qualitätsstandard und eine sehr hohe Produktvielfalt und Produktdienstleistung. Dadurch kann für nahezu jede Anwendung die passende Problemlösung geliefert werden.

Alle Produkte und Preisangaben sind freibleibend und unverbindlich. Erfüllungsort für sämtliche vertraglichen Leistungen, insbesondere für Lieferung und Zahlung, ist Altdorf, sofern der Vertragspartner Kaufmann ist. Gerichtsstand für alle Streitigkeiten mit Kaufleuten, juristischen Personen des öffentlichen Rechts oder öffentlich rechtlichen Sondervermögen ist der Geschäftssitz von TOPATEC GmbH. TOPATEC GmbH ist auch berechtigt, am Hauptsitz des Bestellers zu klagen. Unsere AGBs sind im Internet unter www.topatec.de jederzeit abrufbar.

Unser Qualitätsversprechen

Das ganzheitliche Qualitätsmanagement von TOPATEC ist in der Lage die unterschiedlichen europäischen und nationalen Anforderungen zu erfüllen.

Qualitätsstandards



Qualitätsstandard – Europa

DIBt-Zulassungen



- Leichtflüssigkeitsabscheider mit allg. DIBt-Zulassung/ allg. Bauartgenehmigung (ab Seite 46)
- AQUA-LIPOSTAR-mobil (Seite 10)

LGA Nürnberg



Prüfung durch das LGA Nürnberg auf Verkehrsfähigkeit und die Analyse von hygienisch einwandfreiem Wasser

TÜV Rheinland



Die TÜV Rheinland AG ist ein international tätiger, unabhängiger Prüfdienstleister mit Sitz in Köln. TÜV Rheinland ist als technische Prüforga nisation in den Bereichen Sicherheit, Effizienz und Qualität tätig.

Leistungserklärung

Leistungserklärung nach EU
Leistungserklärung für Deutschland

Made in Germany

Abscheidetechnologie Made in Germany.

Abscheideranlagen
nach

DIN EN 1825 und DIN 4040-100

Fettabscheider



- Groß-, Restaurant- und Hotelküchen
- Metzgereien
- Mensen, Kantinen
- Imbisse, Speiselokale
- Kasernen, Krankenhäuser
- Seniorenzentren/Betreutes Wohnen

In Anlehnung an DIN EN 858 und
nach DIN 1999-100/101

Leichtflüssigkeitsabscheider

auch für Biodiesel, Bioheizöl und Ethanol



- Tankstellen
- Werkstätten
- SB-Waschplätze / Portalwaschanlagen
- Parkplätze
- Kommunale Betriebe
- Flughäfen
- Industriebetriebe / Gewerbebetriebe
- Verkehrsbetriebe

Bemessung nach

- Anzahl der Mahlzeiten
- Anzahl und Art der Einrichtungsgegenstände
- Abwassermengen

- Anzahl der Reinigungsgeräte
- Größe der Regenfläche
- Abwassermengen
- Betriebsart

Einflussfaktoren

- Nutzung von Zusatzmitteln
- Menge der Fettabgabe
- Dichte des Fettes
- Temperatur des Abwassers

- Verschmutzungsgrad
- Schlammanteil
- Platzanteil
- Beschaffenheit des Mediums (Art u. Dichte)

Abscheidertypen

**Fettabscheider gemäß
DIN EN 1825 und DIN 4040-100**

- **TOPATEC AQUA-LIPOMASTER-FE**
PE-Abscheider zum Erdbau
- **TOPATEC AQUA-LIPOMASTER-FH**
PE-Abscheider zur Hausaufstellung
- **TOPATEC AQUA-LIPOSTAR-FH**
PE-Abscheider zur Hausaufstellung
auch ohne Keller, für kleine und
mittlere Gastronomiebetriebe
- **TOPATEC AQUA-LIPOSTAR-mobil**
PE-Abscheider mobil und flexibel, für
mobile Küchen, Veranstaltungen, Catering
- **TOPATEC AQUA-AMIDO**
PE-Stärkeabscheider für Lebensmittelbetriebe

**Leichtflüssigkeitsabscheider
System A und System B**

mit allg. bauaufsichtlicher Zulassung/
allg. Bauartgenehmigung nach DIN 1999-
100/101 in Anlehnung an DIN EN 858

- **TOPATEC AQUA-PETROL-A/-B**
PE-Abscheider, integrierte Bauweise
auch für Biodiesel, Bioheizöl und Ethanol

**Leichtflüssigkeitsabscheider
Klasse I und Klasse II**

mit CE-Kennzeichnung
nach DIN EN 858

- **TOPATEC AQUA-PETROL-I/-II**
Koaleszenzabscheider/Ölabscheider

Bei Ihrer individuellen Planung sind wir Ihnen gerne behilflich. Auf Anfrage erhalten Sie umfassende, qualifizierte Beratung. Hilfe zur Auslegung und Bemessung der Abscheideranlagen stehen Ihnen auch auf unserer Homepage unter www.topatec.de oder www.pe-fettabscheider.de jederzeit zur Verfügung.

TOPATEC Fettabscheider nach DIN EN 1825 und DIN 4040-100 ab Seite

AQUA-LIPOSTAR mobil/stationär



PE-Fettabscheider Übersicht	8
PE-Fettabscheider AQUA-LIPOSTAR mobil für mobile Küchen, Veranstaltungen, Catering	10
PE-Fettabscheider AQUA-LIPOSTAR Zur Hausaufstellung innerhalb von Gebäuden	12
Zubehör AQUA-LIPOSTAR	17

AQUA-LIPOMASTER Hausaufstellung



PE-Fettabscheider Übersicht AQUA-LIPOMASTER FH	18
PE-Fettabscheider AQUA-LIPOMASTER FH Zur Hausaufstellung innerhalb von Gebäuden	20
Standard	20
Ausbaustufe 1	22
Ausbaustufe 2	24
Ausbaustufe 3	26
Ausbaustufe 4	28
Zubehör AQUA-LIPOMASTER FH	30





AQUA-LIPOMASTER Erdeinbau

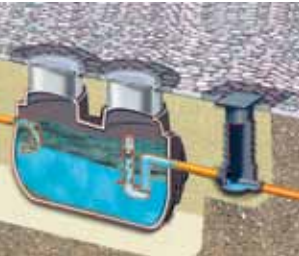
PE-Fettabscheider AQUA-LIPOMASTER FE Zum Erdeinbau außerhalb von Gebäuden	32
NS 1-100/1-200/2-200/3-300	32
NS 2-400/4-400	34
NS 3-600/5,5-600	36
NS 7-700/4-800	38
NS 5-1000/NS 7-1400/10-1000/12-1200/15-1500	40
Zubehör AQUA-LIPOMASTER FE	42


TOPATEC Stärkeabscheider für Lebensmittelbetriebe




Stärkeabscheider AQUA-AMIDO PE	44
zur Freiaufstellung, zum Erdeinbau	45

TOPATEC Leichtflüssigkeitsabscheider nach DIN 1999 in Anlehnung DIN EN 858-1		ab Seite
	mit allg. DIBt-Zulassung / allg. Bauartgenehmigung	
	AQUA-PETROL Übersicht	46
	AQUA-PETROL-A Leichtflüssigkeitsabscheider System A	50
	PE-Abscheider mit integrierter Sedimentationseinrichtung	
	NS 3-1000 / NS 4-1200 / NS 6-1200	50
	NS 6-2500 / NS 10-2500	52
	NS 15-2000	54
	AQUA-PETROL-B Leichtflüssigkeitsabscheider System B	56
	PE-Abscheider mit integrierter Sedimentationseinrichtung	
	NS 3-1000 / NS 4-1200 / NS 6-1200	56
	NS 6-2500 / NS 10-2500 / NS-15-2000 / NS 20-2000	58
	AQUA-PETROL-AS Leichtflüssigkeitsabscheider System A	60
PE-Abscheider mit zusätzlichem Schlammfang		
NS 3 / NS 4 / NS 6 / NS 10	60	
NS 15	62	
AQUA-PETROL-BS Leichtflüssigkeitsabscheider System B	64	
PE-Abscheider mit zusätzlichem Schlammfang		
NS 3 / NS 4 / NS 6 / NS 10 / NS 15 / NS 20	64	

TOPATEC Leichtflüssigkeitsabscheider nach DIN EN 858 und DIN 1999-100/101		
	mit CE-Kennzeichnung	
	AQUA-PETROL-I Koaleszenzabscheider Klasse I	66
	PE-Abscheider mit integriertem Schlammfang	
	NS 3 / NS 4 / NS 6 / NS 10 / NS 15	66
	AQUA-PETROL-II Öl-/Benzinabscheider Klasse II	68
	PE-Abscheider mit integriertem Schlammfang	
	NS 3 / NS 4 / NS 6 / NS 10 / NS 15 / NS 20	68
	Zubehör AQUA-PETROL	70
	Sonderanfertigungen	71

TOPATEC Abwasserhebeanlagen		
	Pumpstationen und Hebeanlagen Übersicht	72
	Pumpstationen AQUA-PS zum Erdeinbau gemäß DIN EN ISO 9001	74
	Hebeanlagen AQUA-H zur Freiaufstellung gemäß DIN EN ISO 9001	75
	Kleinhebeanlagen AQUA-H Typ H-UF und H-B	76

TOPATEC Rückstauverschlüsse		
	Rückstauverschlüsse für:	77
	Regenwasser	
	Fäkalienfreies Abwasser	
	Fäkalienhaltiges Abwasser	

TOPATEC Emulsionstrennanlage		
	AQUA SPA Emulsionstrennanlage	78

Qualitäts-Urkunde

**Wir versichern unseren Kunden mit dieser
TOPATEC Qualitätsurkunde,**

dass die gesetzlichen Vorschriften und DIN Normen
(bisher in der DIBt-Zulassung geprüft und durch DIN-Normen erforderlich)
auch zukünftig für alle TOPATEC PE-Fettabscheideranlage eingehalten
werden und TOPATEC weiterhin nach den ehemaligen
DIBt-Zulassungskriterien produziert und liefert.

Seit 2016 werden vom DIBt-Berlin generell keine Zulassungen für Fettabscheider mehr vergeben.
Alle vom DIBt erteilten Zulassungen für stationäre Fettabscheider sind daher zum April 2020
ausgelaufen und nicht mehr verlängerbar.

Nicht verändert haben sich die baurechtlichen Bestimmungen und gesetzlichen Vorgaben
(**Abwasser-** und **Baurecht**).

Weiterhin gelten die **DIN 4040-100** und **DIN EN 1825**, welche den Einbau und Betrieb von
Fettabscheider bei gewerblichen Betrieben, Schulen Fleischereien etc. zwingend vorschreiben.

Vom Fettabscheiderhersteller sind nun folgende Nachweise zu erbringen:

1. Allgemeine **Bauproduktbeschreibung** zur Fettabscheideranlage
2. **CE-Kennzeichnung**
3. **Leistungserklärung** gemäß Verordnung (EU) 305/2011
EU-Bauproduktenverordnung Anhang III in Verbindung mit den Angaben
von DIN EN 1825-1, Anhang ZA, Abschnitt ZA2.2 mit den erklärten
Leistungen:
 - Brandverhalten
 - Dichtigkeit
 - Schlammfangvolumen und Fettspeichermenge
 - Wirksamkeit
 - Verwendete Werkstoffe und deren Tauglichkeit
 - Typengeprüfte Statik

TOPATEC Qualitätsprodukte sind zukunftssicher



Hersteller- Qualitäts-Urkunde 2022/23

TOPATEC garantiert dauerhafte Qualitätssicherheit entsprechend der **DIN 4040** und **DIN EN 1825** und sichert zu, dass die ehemaligen Zulassungskriterien auch weiterhin von uns eingehalten werden:

PE-Fettabscheider zur Hausaufstellung

AQUA-LIPOSTAR mobil
Z-54.6-547



AQUA-LIPOSTAR FH
NS 1-100 bis NS 6-600
(ehemals: Z-54.1-533)



AQUA-LIPOMASTER FH
NS 2-200 bis NS 8-800
(ehemals: Z-54.1-412)



PE-Fettabscheider zum Erdbau

AQUA-LIPOMASTER FE
NS 1-100 bis NS 5,5-600
(ehemals: Z-54.1-464)



AQUA-LIPOMASTER FE
NS 4-800 bis NS 12-1200
(ehemals: Z-54.1-464)



PE-Mineralölabscheider zum Erdbau

AQUA-PETROL
NS 3-1000 bis NS 20-2000
NEU: Z-83.8-60
Z-83.8-62





AQUA-LIPOSTAR und AQUA-LIPOMASTER FH und FE



TOPATEC PE-Fettabscheider

AQUA-LIPOSTAR-mobil (Z-54.6-547)

AQUA-LIPOSTAR FH **auch ohne Keller**

AQUA-LIPOMASTER FH

AQUA-LIPOMASTER FE

geprüft nach DIN EN 1825 und DIN 4040-100 mit integriertem Schlammfang, mit CE-Kennzeichnung, mit Leistungserklärung (entsprechende BauPVO) und mit typengeprüfter Statik

Die TOPATEC PE-Fettabscheider trennen Fette und Öle hocheffizient und sicher aus Abwässern.

Dabei zeichnen sich die TOPATEC Abscheider durch höchste Produktqualität, Langlebigkeit und Zuverlässigkeit aus.

Der Einsatz von Fettabscheideranlagen wird durch die Normen DIN EN 1825 sowie der nationalen Norm DIN 4040-100 geregelt.

Anwendungsgebiete

- Küchenbetriebe und Großküchen (Gaststätten, Hotels, Kantinen etc...)
- Grill- und Frittierküchen
- Betriebe mit Essensausgaben, Mensen
- Metzgereien (mit und ohne Schlachtung)
- Schlachthöfe
- Veranstaltungen und Catering
- Betriebe mit Darmzubereitungsanlagen
- Ölmühlen
- Betriebe zur Speiseölherstellung
- Konservenherstellung
- Fischverarbeitungsbetriebe
- Pflege- und Seniorenheime, Krankenhäuser
- Betriebe zur Tierfuttermittelherstellung
- Lebensmittelindustrie

Ihre Vorteile im Überblick

- funktionssicher
- zukunftssicher – erfüllt stets alle erforderlichen DIN und DIN EN Normen
- standsicher und formstabil – statisch vom LGA Nürnberg geprüft
- korrosionsbeständig – durch PE Werkstoff
- brandgeschützt – geprüft und freigegeben vom Institut für Brandverhalten
- dauerhaft dicht – da monolithische Bauform
- einfaches Nachrüsten – flexibler Einbau
- unproblematische Montage – durch geringes Gewicht und variable Aufstellung
- unverbindliche Beratung – Bemessung

AQUA-LIPOSTAR und AQUA-LIPOMASTER FH und FE

Übersicht PE-Fettabscheider

TOPATEC AQUA-LIPOSTAR-mobil

AQUA-LIPOSTAR-mobil für mobile Küchen, Veranstaltungen, Catering



Geringes Gewicht, erweiterbar.



TOPATEC AQUA-LIPOSTAR Hausaufstellung

AQUA-LIPOSTAR kann auf Küchenebene installiert werden, **ein Keller ist nicht zwingend erforderlich.**

Geringes Gewicht, modulare Bauweise, auch für engere Durchgänge geeignet.



Individuelle Bauformen

Erweiterbar zu NS 2-200, NS 3-300, NS 4-400 und NS 6-600



TOPATEC AQUA-LIPOMASTER FH Hausaufstellung

AQUA-LIPOMASTER anschlussfertige Fettabscheideranlage zur Aufstellung in frostfreien Räumen



TOPATEC AQUA-LIPOMASTER-S Sonderbauform Hausaufstellung

AQUA-LIPOMASTER-S individuelle Sonderbauformen



TOPATEC AQUA-LIPOMASTER FE Erdeinbau

AQUA-LIPOMASTER mit integriertem Schlammfang, Teleskopschachtaufbau aus Kunststoff, stufenloser Höhen- und Niveaueingleich, neigbar



NS1, NS2, NS3, NS4, NS5,5



TOPATEC AQUA-LIPOMASTER FE Erdeinbau

AQUA-LIPOMASTER mit integriertem Schlammfang, Teleskopschachtaufbau aus Kunststoff, stufenloser Höhen- und Niveaueingleich, neigbar



NS4, NS5, NS7, NS10, NS12, NS20



TOPATEC AQUA-LIPOSTAR-mobil
für bewegliche Spüleinrichtungen,
Veranstaltungen, Catering
DIBt-Zulassung Z-54.6-547

AQUA-LIPOSTAR-mobil für den Einsatz in mobilen
Küchen, Imbisswagen, bei Veranstaltungen,
Jahrmarkt, Volksfest u.s.w.



Vorteile

- Fettabscheideranlage mit vormontierten Komponenten zur Aufstellung in frostfreien Räumen
- große Öffnung für die tägliche Fettentsorgung
- geringer Platzbedarf
- auch als Untertischgerät möglich
- leicht und robust
- einfache Installation
- Anschluss DN 50 oder DN 70
- geruchsdichter Schraubdeckel
- erweiterbare Ausführung (Modulare Bauweise)



AQUA-LIPOSTAR-mobil

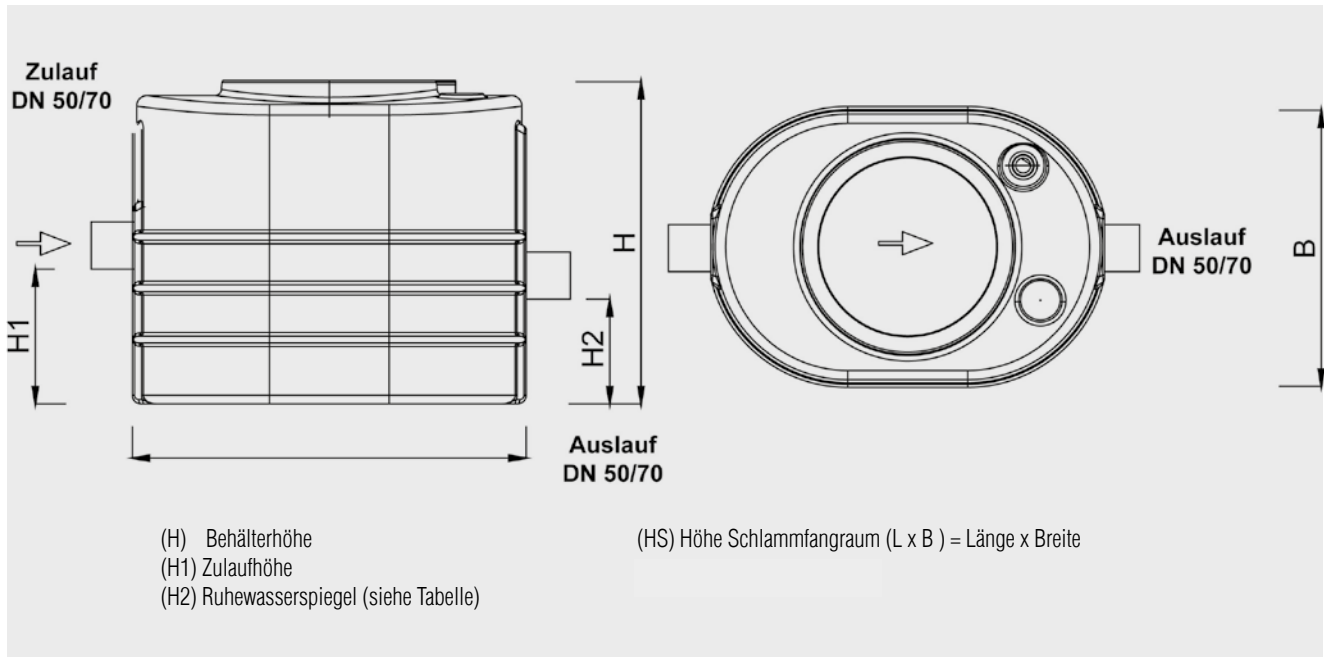
Art.-Nr.	Bezeichnung	Listenpreis in €
20.01.mo	AQUA-LIPOSTAR-mobil	

Alle Preise zzgl. Fracht und gesetzl. MwSt.

Vorteile kurz & knapp
Ein „Flexibler“ – mit starker Leistung!

- ✓ Aufstellung in nahezu JEDEM Raum möglich
- ✓ Kleiner Preis – starke Leistung
- ✓ Auch im Freien aufstellbar

Mobiler Fettabscheider (Einzelanlage)



Leistung	Schlammfang (l)	Fettspeichermenge (l)	Gesamtinhalt (l)	H (mm)	H1 (mm)	H2 (mm)	HS (mm)	DN
Bis 0,8l /s	50	20	110	820	300	270	50	50
Bis 1,0 l/s	102	43	202	820	500	430	212	70

TOPATEC AQUA-LIPOSTAR

Hausaufstellung (auch in gleicher Ebene/**ohne Keller**)
nach DIN EN 1825/DIN 4040,
mit Leistungserklärung (nach Bau PVO)

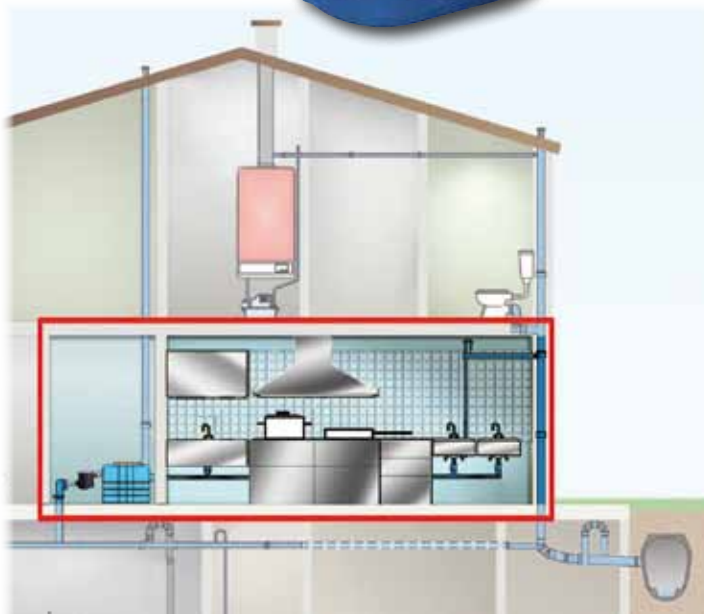
Der **AQUA-LIPOSTAR** kann auf Küchenebene installiert
werden, **ein Keller ist nicht zwingend erforderlich**.



Abbildung: NS 1

Vorteile

- Fettabseideranlage mit vormontierten Komponenten zur Aufstellung in frostfreien Räumen
- Aufstellung in Küchenebene (Keller nicht zwingend erforderlich)
- Zulaufhöhe 50 cm
- geringer Platzbedarf
- auch als Untertischgerät möglich
- leicht und robust
- einfache Installation
- mit integriertem Schlammfang nach DIN 4040 / DIN EN 1825
- geruchsdichte Schraubdeckel
- erweiterbare Ausführung (Modulare Bauweise)
- Anschluss für Direktabsaugung
- Anschluss für Wiederbefüllung



Durch geringes Gewicht und modularen Bauweise auch für engere Durchgänge geeignet

AQUA-LIPOSTAR

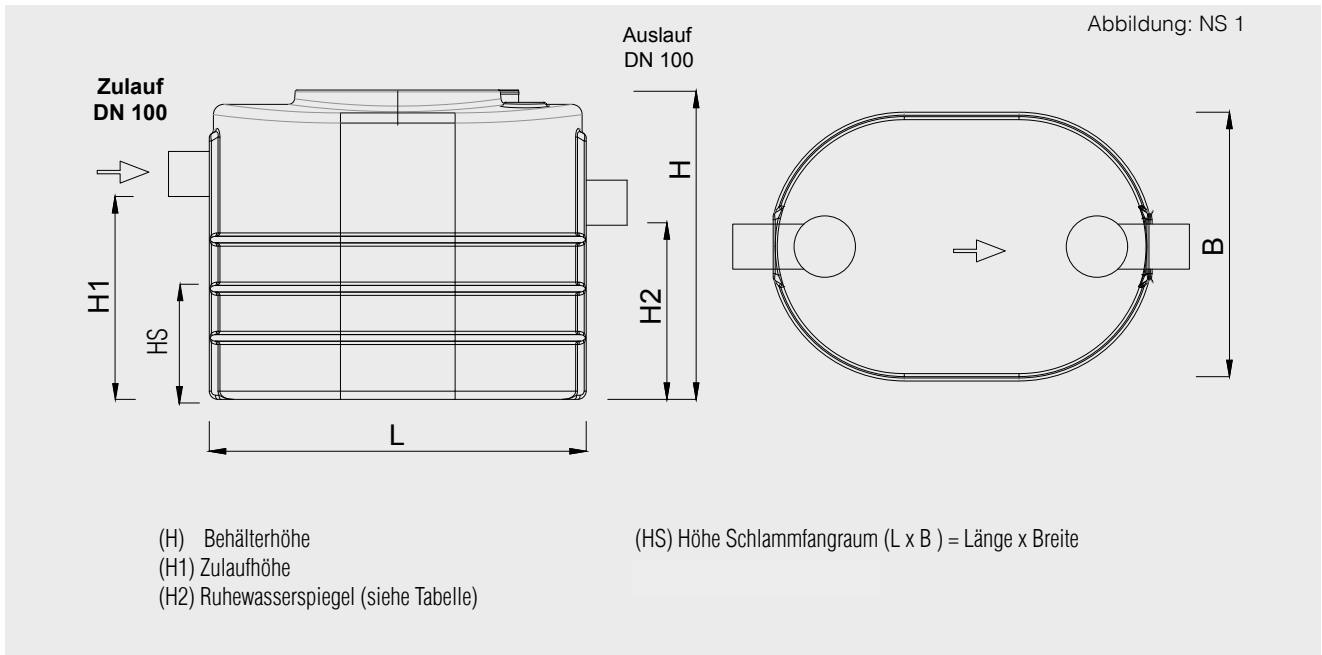
Art.-Nr.	Bezeichnung	Nenngröße	Listenpreis in €
20.01.100	AQUA-LIPOSTAR	NS 1-100	

Alle Preise zzgl. Fracht und gesetzl. MwSt.

Vorteile kurz & knapp
Ein „Kleiner“ – mit starker Leistung!

- ✓ Ideal für kleine und mittlere Betriebe
- ✓ Aufstellung in nahezu JEDEM Raum möglich
- ✓ Kleiner Preis – starke Leistung
- ✓ Für feste Installation/dauerhaften Einsatz
- ✓ Auch als mobiler Abscheider nutzbar

Fettabscheider NS 1-100 (Einzelanlage)



NS (l/s)	Schlammraum (l)	Speicher- menge (l)	Gesamt- Inhalt (l)	H (mm)	H1 (mm)	H2 (mm)	HS (mm)	DN	Ø Da (mm)	L x B (mm)	F (mm)	Art.-Nr.
1	102	43	202	820	500	430	212	100	110	920 x 660	105	20.01.100

TOPATEC AQUA-LIPOSTAR NS 1-100
mit Optionen



TOPATEC AQUA-LIPOSTAR

Hausaufstellung (auch in gleicher Ebene/**ohne Keller**)

nach DIN EN 1825/DIN 4040,
mit Leistungserklärung (nach Bau PVO)

Der **AQUA-LIPOSTAR** kann auf Küchenebene installiert werden, **ein Keller ist nicht zwingend erforderlich**.

Vorteile

- Fettabseideranlage mit vormontierten Komponenten zur Aufstellung in frostfreien Räumen
- Aufstellung in Küchenebene (Keller nicht zwingend erforderlich)
- Zulaufhöhe 50 cm
- geringer Platzbedarf
- auch als Untertischgerät möglich
- leicht und robust
- einfache Installation
- mit integriertem Schlammfang nach DIN 4040 / DIN EN 1825
- geruchsdichte Schraubdeckel
- erweiterbare Ausführung (Modulare Bauweise)
- Anschluss für Direktabsaugung
- Anschluss für Wiederbefüllung

Durch geringes Gewicht und modularen Bauweise auch für engere Durchgänge geeignet

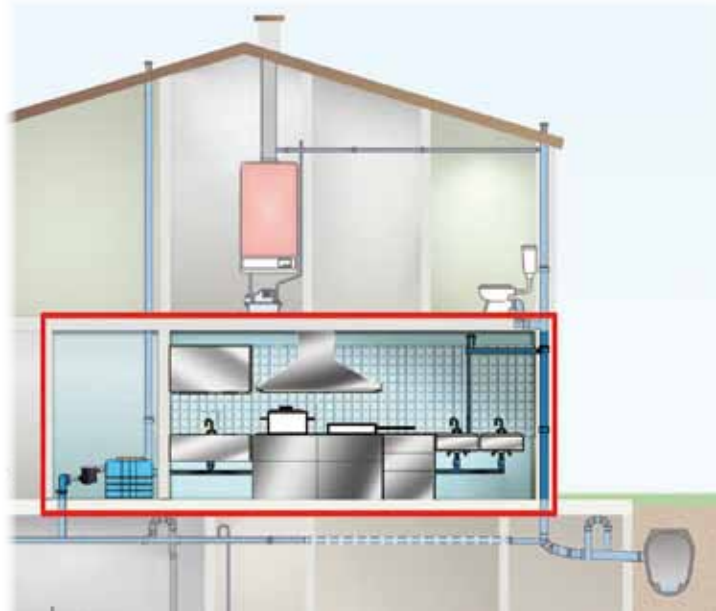


Abbildung: NS 2-200
Parallelaufstellung



Abbildung: NS 2-200
Reihenaufstellung



AQUA-LIPOSTAR

Art.-Nr.	Bezeichnung	Nenngröße	Listenpreis in €
20.02.200	AQUA-LIPOSTAR-FH	NS 2-200	
20.02.200-R	AQUA-LIPOSTAR-FH	NS 2-200	
20.03.300	AQUA-LIPOSTAR-FH	NS 3-300	
20.44.400	AQUA-LIPOSTAR-FH	NS 4-400	
20.06.600	AQUA-LIPOSTAR-FH	NS 6-600	



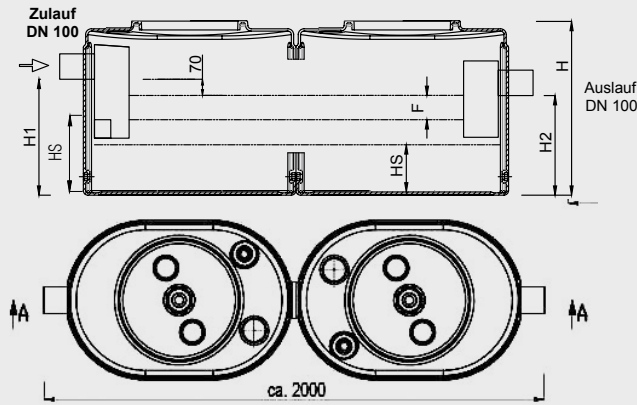
Vorteile kurz & knapp

Ein „Kleiner“ – mit noch mehr Leistung!

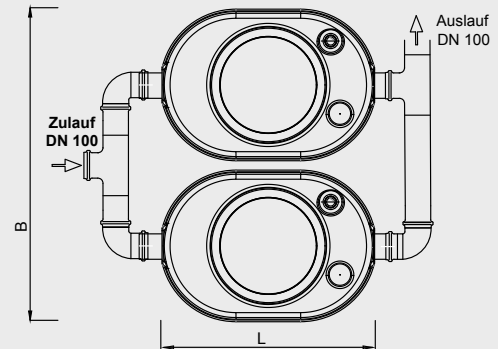
- ✓ Ideal für kleine und mittlere Betriebe
- ✓ Aufstellung in nahezu JEDEM Raum möglich
- ✓ Kleiner Preis – starke Leistung
- ✓ Für feste Installation/dauerhaften Einsatz
- ✓ Auch als mobiler Abscheider nutzbar

Fettabscheider NS2-200 bis NS 6-600

Kombi-Fettabscheider NS 2-200
Doppelanlage (Reihenaufstellung)

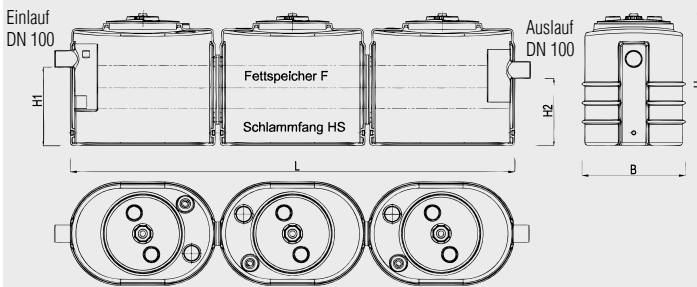


Kombi-Fettabscheider NS 2-200
Doppelanlage (Parallelaufstellung)

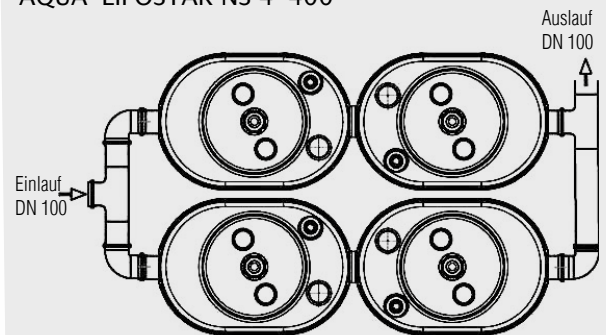


(H) Behälterhöhe
(H1) Zulaufhöhe
(H2) Ruhewasserspiegel (siehe Tabelle)
(HS) Höhe Schlammfangraum
(L x B) = Länge x Breite
(F) Fettabscheiderraum

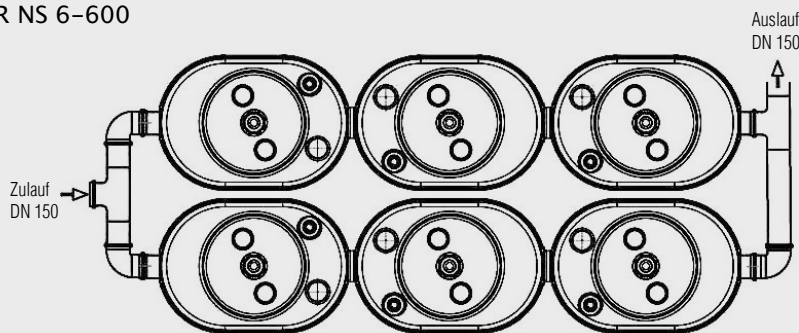
PE-Fettabscheider
AQUA-LIPOSTAR NS 3-300



PE-Fettabscheider
AQUA-LIPOSTAR NS 4-400



PE-Fettabscheider
AQUA-LIPOSTAR NS 6-600



NS (l/s)	Schlammraum (l)	Speicher- menge (l)	Gesamt- Inhalt (l)	H (mm)	H1 (mm)	H2 (mm)	HS (mm)	DN	L x B (mm)	F (mm)	Art.-Nr.
2	208	88	406	845	500	430	212	100	920 x 1350	105	20.02.200
2	208	88	406	845	500	430	212	100	1880 x 660	105	20.02.200-R
3	306	127	540	845	500	430	212	100	2820 x 660	105	20.03.300
4	416	176	812	845	500	430	212	100	2 x 1880 x 660	105	20.44.400
6	624	264	1218	845	500	430	212	100	2 x 2820 x 660	105	20.06.600

TOPATEC AQUA-LIPOSTAR

Z.B. AQUA-LIPOSTAR parallel im Einsatz – erweiterbar – flexibel



TOPATEC AQUA-LIPOSTAR
(auch in gleicher Ebene/**ohne Keller**)



Zubehör

	Art.-Nr.	Bezeichnung	Passend zu	Listenpreis in €
	21.04.100	Probenahmebehälter DN 100 DN 100	NS 1 bis 4	
	21.18.105 21.06.150	Verteilersystem DN 100/100 Verteilersystem DN 150/100	NS 2 und 4 NS 6	
	21.00.100	Frischwassernachspeisung (manuell) für AQUA-LIPOSTAR	NS 1-100 NS 2-200-R	
	21.00.200	Frischwasseranschluss für NS 2-200 Parallel und NS 4-400 mit Geruchsverschluss, Anschluss Rp 3/4"	NS 2-200 parallel NS 4-400	
	21.00.113 21.00.113-2 21.00.113-3 21.00.113-4	Anschlussset für Direktentsorgungsleitung	NS1-100 NS2-200 NS3-300 NS4-400	
	21.00.112	Absperrschieber Einbau vor oder hinter dem Abscheider möglich		
	21.04.001	Probenahmeeinrichtung DN-100 Für beengte Räume. Zur Probenahme über Kugelhahn	NS 1 bis 4	
	NEU: 21.99.220	TOPATEC Saugpumpe Fettabsaug-Mix-System Vakuumpumpe zum Absaugen von flüssigen Fettschwimmsschichten im Fettabscheider zum Anschließen an handelsübliche Bohrmaschinen (auch AKKU-Bohrmaschinen)	NS 1 bis 4	

Alle Preise zzgl. Fracht und gesetzl. MwSt.



AQUA-LIPOMASTER FH (Hausaufstellung)

ÜBERSICHT: AQUA-LIPOMASTER FH (Hausaufstellung)

Flexibel durch die verschiedenen Ausbaustufen

Standard

AQUA-LIPOMASTER FH

Das Basismodell im Segment der TOPTEC-Fettabscheider zur Hausaufstellung.



Ausbaustufe 1

AQUA-LIPOMASTER FH AS1

mit manueller Spül- u. Mischeinrichtung

- Mix-Schredder
- Tankinnenspülung zur vollständigen Entsorgung der Fettabscheiderinhalte



Ausbaustufe 2

AQUA-LIPOMASTER FH AS2

mit manueller Entsorgungs-, Spül- und Mischeinrichtung

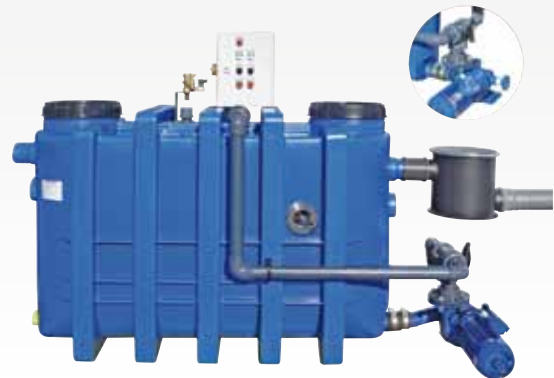
- Mix-Schredder
- Tankinnenspülung zur vollständigen Entsorgung der Fettabscheiderinhalte
- Manuelle Umlenkeinrichtung (abpumpen zum Entsorgerfahrzeug alternativ Rückführung in den Fettabscheider)



Ausbaustufe 3**AQUA-LIPOMASTER FH AS3**

Halbautomatische, programmgesteuerte Entsorgungs-, Spül- und Mischeinrichtung

- Schaltschrank
- Mix-Schredder
- Tankinnenspülung zur vollständigen Entsorgung der Fettabscheiderinhalte
- Manuelle Umlenkeinrichtung (abpumpen zum Entsorgerfahrzeug alternativ Rückführung in den Fettabscheider)

**Ausbaustufe 4****AQUA-LIPOMASTER FH AS4**

Vollautomatisches, programmgesteuertes Entsorgungs-, Spül- und Mischverfahren mit

- Schaltschrank
- Fernbedienung
- Mix-Schredder
- gleichzeitige Tankinnenspülung
- motorgesteuerte Umlenkeinrichtung (vollautomatisches Abpumpen zum Entsorgungsfahrzeug und nach Entleerung vollautomatische Befüllung (Frischwasser alternativ Regenwasser)).

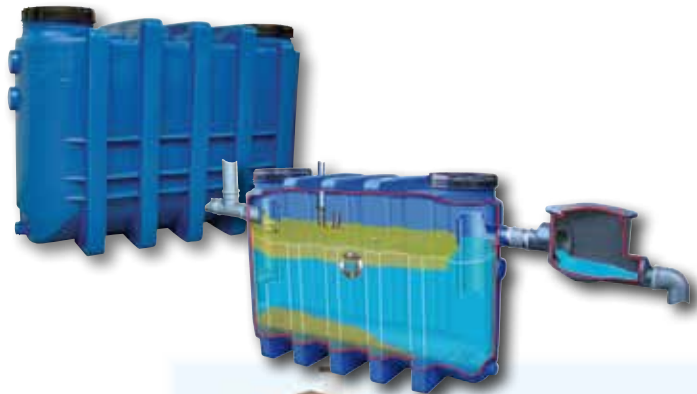
**Bitte beachten:**

Ist der Ruhewasserspiegel des Abscheiders unterhalb der Rückstauenebene muß eine Rückstausicherung nachgeschaltet werden! (siehe Abwasserhebeanlagen)

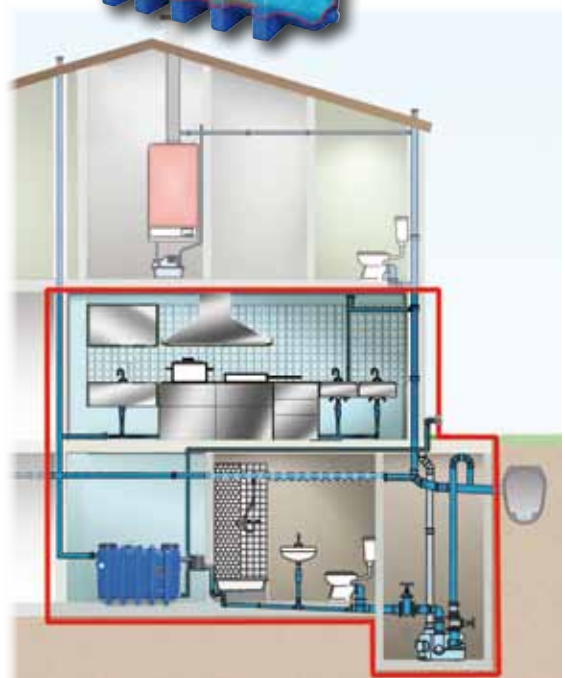
AQUA-LIPOMASTER FH Standard

das Basismodell im Segment der TOPATEC-Fettabscheider zur Hausaufstellung nach DIN EN 1825/DIN 4040, mit Leistungserklärung (nach Bau PVO)

- anschlussfertige Fettabscheideranlage komplett zur Aufstellung in frostfreien Räumen
- schnelle und einfache Installation
- mit integriertem Schlammfang nach DIN 4040 / DIN EN 1825
- geruchsdichte Schraubdeckel
- erweiterbare Ausführung (Modulare Bauweise)
- Anschluss für Direktabsaugung



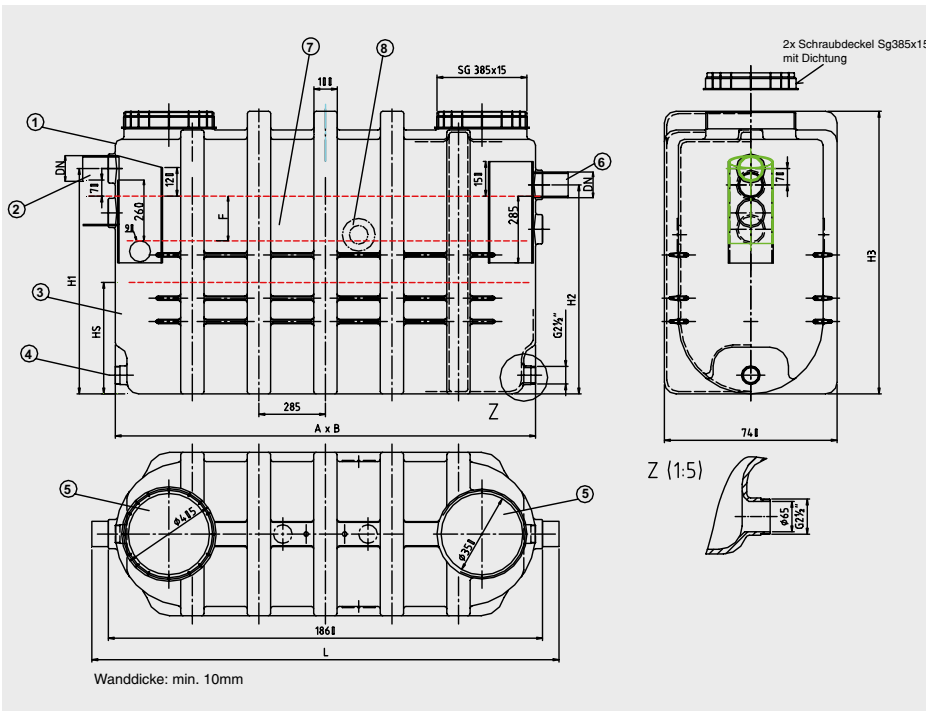
AQUA-LIPOMASTER-FH, Standard
(Abb. Zubehör nicht im Preis enthalten)



Typ: Standard

Art.-Nr.	Bezeichnung	Nenngröße	Listenpreis in €
20.02.400	AQUA-LIPOMASTER-FH Standard	NS 2-400	
20.04.400	AQUA-LIPOMASTER-FH Standard	NS 4-400	
20.04.800	AQUA-LIPOMASTER-FH Standard	NS 4-800	
20.08.800	AQUA-LIPOMASTER-FH Standard	NS 8-800	





- (1) Behälter, Werkstoff PE-HD
 - (2) Zulaufhöhe H1, DN 100 (Ø D 110 mm)
 - (3) Schlammfangraum, Höhe HS
 - (4) Entleerung (Option)
 - (5) Wartungsöffnung mit Schraubdeckel, Werkstoff PE-HD (Dichtung EPDM)
 - (6) Auslaufhöhe H2, DN 100 (Ø D 110 mm)
 - (7) Fettabscheideraum
 - (8) Schauglas (Option), Werkstoff Edelstahl/Glas
- H2: Maximaler Betriebswasserspiegel (s. Tabelle)

Zu- und Ablauf DN 100
 Für Anschlussrohre aus PE-HD nach DIN 19537
 Für Anschlussrohre aus PP oder HT nach DIN 19560
 Für Anschlussrohre aus SML nach DIN 19522 und DIN EN 877

NS (l/s)	Schlammraum (l)	Abscheider (l)	Speicher- menge (l)	HS (mm)	H1 (mm)	H2 (mm)	H3 (mm)	DN	Ø D (mm)	A x B (mm)	L (mm)	F (mm)	Art.-Nr.
2-400	403	351	180	485	965	895	1210	100	110	1800 x 740	2000	180	20.02.400
4-400	403	351	180	485	965	895	1210	100	110	1800 x 740	2000	180	20.04.400
8-800	806	702	360	485	965	895	1210	100	110	1800 x 1500	2000	180	20.08.800

Vorteile kurz & knapp

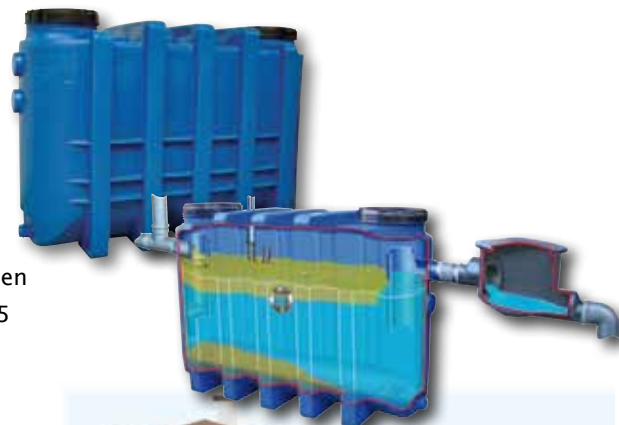
- ✓ dauerhaft dicht – da monolithische Bauform
- ✓ korrosionsbeständig – durch PE Werkstoff
- ✓ einfaches Nachrüsten – flexibler Einbau
- ✓ funktions- und zukunftsicher, entspricht erforderlichen DIN und DIN EN Normen
- ✓ standsicher und formstabil – statisch geprüft
- ✓ brandgeschützt – geprüft und freigegeben vom Institut für Brandverhalten
- ✓ unproblematische Montage – durch geringes Gewicht und variable Aufstellung

AQUA-LIPOMASTER FH AS 1 (Ausbaustufe 1)

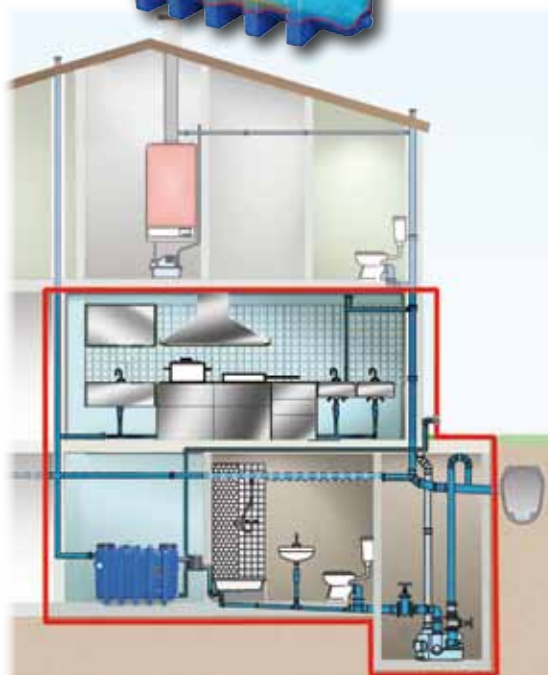
mit manuellem Misch- und Spülverfahren

Manuelle Steuerung

- Fettabseideranlage mit vormontierten Komponenten zur Aufstellung in frostfreien Räumen
- mit manuellem Mix-Schredder-Verfahren
- mit optionaler Tankinnenreinigung durch Eigenwasser
- einfache Installation durch vormontierte Anlagenkomponenten
- mit integriertem Schlammfang nach DIN 4040 / DIN EN 1825
- geruchsdichte Schraubdeckel
- erweiterbare Ausführung (Modulare Bauweise)
- Anschluss für Direktabsaugung



AQUA-LIPOMASTER-FH, Ausbaustufe 1

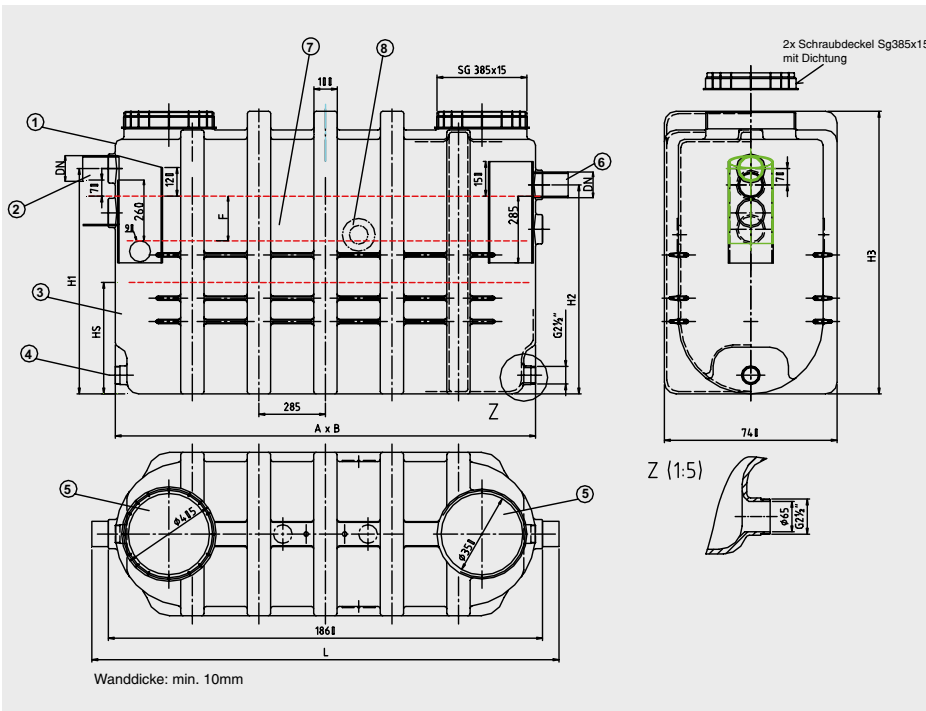


Während der Entsorgung kann das System geschlossen bleiben. Hierdurch entsteht keine Geruchsbelästigung. Das manuelle Mix-Schredder-Verfahren ermöglicht ein einfaches und sicheres Entsorgen.

Typ: AS 1 (Ausbaustufe 1)

Art.-Nr.	Bezeichnung	Nenngröße	Listenpreis in €
20.02.400-AS1	AQUA-LIPOMASTER-FH AS 1	NS 2-400	
20.04.400-AS1	AQUA-LIPOMASTER-FH AS 1	NS 4-400	
20.04.800-AS1	AQUA-LIPOMASTER-FH AS 1	NS 4-800	
20.08.800-AS1	AQUA-LIPOMASTER-FH AS 1	NS 8-800	
20.12.1200-AS1	AQUA-LIPOMASTER-FH AS 1	NS 12-1200	
20.16.1600-AS1	AQUA-LIPOMASTER-FH AS 1	NS 16-1600	





- (1) Behälter, Werkstoff PE-HD
 - (2) Zulaufhöhe H1, DN 100 (Ø D 110 mm)
 - (3) Schlammfangraum, Höhe HS
 - (4) Entleerung (Option)
 - (5) Wartungsöffnung mit Schraubdeckel, Werkstoff PE-HD (Dichtung EPDM)
 - (6) Auslaufhöhe H2, DN 100 (Ø D 110 mm)
 - (7) Fettabscheideraum
 - (8) Schauglas (Option), Werkstoff Edelstahl/Glas
- H2: Maximaler Betriebswasserspiegel (s. Tabelle)

Zu- und Ablauf DN 100
 Für Anschlussrohre aus PE-HD nach DIN 19537
 Für Anschlussrohre aus PP oder HT nach DIN 19560
 Für Anschlussrohre aus SML nach DIN 19522 und DIN EN 877

NS (l/s)	Schlammraum (l)	Abscheider (l)	Speicher-menge (l)	HS (mm)	H1 (mm)	H2 (mm)	H3 (mm)	DN	Ø D (mm)	A x B (mm)	L (mm)	F (mm)	Art.-Nr.
2-400	403	351	180	485	965	895	1210	100	110	1800 x 740	2000	180	20.02.400-AS1
4-400	403	351	180	485	965	895	1210	100	110	1800 x 740	2000	180	20.04.400-AS1
8-800	806	702	360	485	965	895	1210	100	110	1800 x 1500	2000	180	20.08.800-AS1

Tatsächliche Aufstellmaße abhängig von Pumpenanordnung

Vorteile kurz & knapp

- ✓ dauerhaft dicht – da monolithische Bauform
- ✓ korrosionsbeständig – durch PE Werkstoff
- ✓ einfaches Nachrüsten – flexibler Einbau
- ✓ funktions- und zukunftsicher, entspricht erforderlichen DIN und DIN EN Normen
- ✓ standsicher und formstabil – statisch geprüft
- ✓ brandgeschützt – geprüft und freigegeben vom Institut für Brandverhalten
- ✓ unproblematische Montage – durch geringes Gewicht und variable Aufstellung

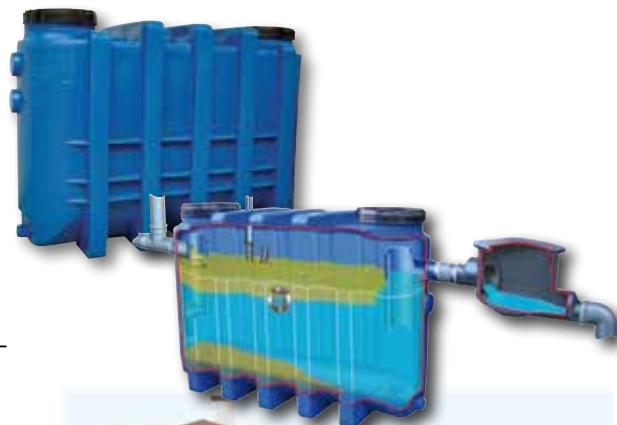
AQUA-LIPOMASTER FH AS 2 (Ausbaustufe 2)

mit manuellem Entsorgungs-, Misch- und Spülverfahren

Nach dem Misch- und Spülverfahren wird der Fettabseiderinhalt zum Entsorgungsfahrzeug gepumpt.

Manuelle Steuerung mit Direktentsorgung

- Fettabseideranlage mit vormontierten Komponenten zur Aufstellung in frostfreien Räumen
- mit manuellem Mix-Schredder-Verfahren
- mit manueller Frischwassereinspeisung
- mit synchroner Tankinnenreinigung durch Eigenwasser
- mit manueller Umlenkeinrichtung zum Entsorgen der Fettabseiderinhalte über die Mix-Schredderpumpe zum Entsorgungsfahrzeug
- einfache Installation durch vormontierte Komponenten
- mit integriertem Schlammfang nach DIN 4040 / DIN EN 1825
- geruchsdichte Schraubdeckel
- erweiterbare Ausführung (Modulare Bauweise)

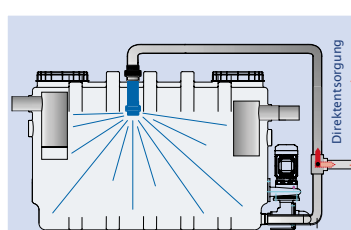


AQUA-LIPOMASTER-FH, Ausbaustufe 2

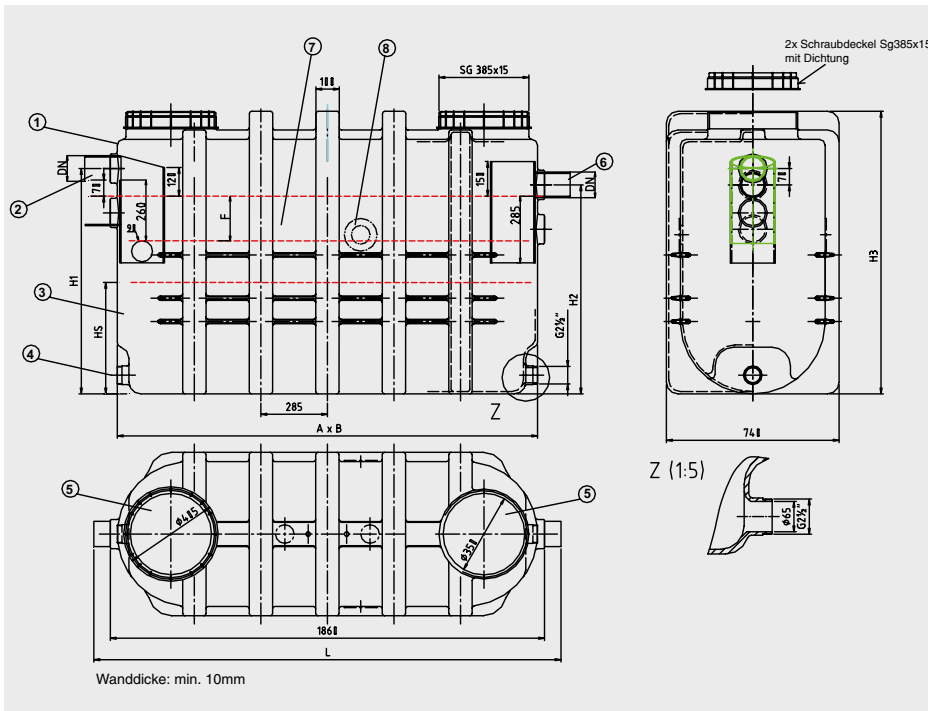
Während der Entsorgung kann das System geschlossen bleiben. Hierdurch entsteht keine Geruchsbelästigung. Das halbautomatische Verfahren und Homogenisierung des Abscheiderinhaltes ermöglicht eine komfortable Entsorgung.

Typ: AS 2 (Ausbaustufe 2)

Art.-Nr.	Bezeichnung	Nenngröße	Listenpreis in €
20.02.400-AS2	AQUA-LIPOMASTER-FH AS 2	NS 2-400	
20.04.400-AS2	AQUA-LIPOMASTER-FH AS 2	NS 4-400	
20.04.800-AS2	AQUA-LIPOMASTER-FH AS 2	NS 4-800	
20.08.800-AS2	AQUA-LIPOMASTER-FH AS 2	NS 8-800	
20.12.1200-AS2	AQUA-LIPOMASTER-FH AS 2	NS 12-1200	
20.16.1600-AS2	AQUA-LIPOMASTER-FH AS 2	NS 16-1600	



Alle Preise zzgl. Fracht und gesetzl. MwSt.



- (1) Behälter, Werkstoff PE-HD
 - (2) Zulaufhöhe H1, DN 100 (Ø D 110 mm)
 - (3) Schlammfangraum, Höhe HS
 - (4) Entleerung (Option)
 - (5) Wartungsöffnung mit Schraubdeckel, Werkstoff PE-HD (Dichtung EPDM)
 - (6) Auslaufhöhe H2, DN 100 (Ø D 110 mm)
 - (7) Fettabscheideraum
 - (8) Schauglas (Option), Werkstoff Edelstahl/Glas
- H2: Maximaler Betriebswasserspiegel (s. Tabelle)

Zu- und Ablauf DN 100
 Für Anschlussrohre aus PE-HD nach DIN 19537
 Für Anschlussrohre aus PP oder HT nach DIN 19560
 Für Anschlussrohre aus SML nach DIN 19522 und DIN EN 877

NS (l/s)	Schlammraum (l)	Abscheider (l)	Speicher-menge (l)	HS (mm)	H1 (mm)	H2 (mm)	H3 (mm)	DN	Ø D (mm)	A x B (mm)	L (mm)	F (mm)	Art.-Nr.
2-400	403	351	180	485	965	895	1210	100	110	1800 x 740	2000	180	20.02.400-AS2
4-400	403	351	180	485	965	895	1210	100	110	1800 x 740	2000	180	20.04.400-AS2
8-800	806	702	360	485	965	895	1210	100	110	1800 x 1500	2000	180	20.08.800-AS2

Tatsächliche Aufstellmaße abhängig von Pumpenanordnung

Vorteile kurz & knapp

- ✓ dauerhaft dicht – da monolithische Bauform
- ✓ korrosionsbeständig – durch PE Werkstoff
- ✓ einfaches Nachrüsten – flexibler Einbau
- ✓ funktions- und zukunftsicher, entspricht erforderlichen DIN und DIN EN Normen
- ✓ standsicher und formstabil – statisch geprüft
- ✓ brandgeschützt – geprüft und freigegeben vom Institut für Brandverhalten
- ✓ unproblematische Montage – durch geringes Gewicht und variable Aufstellung

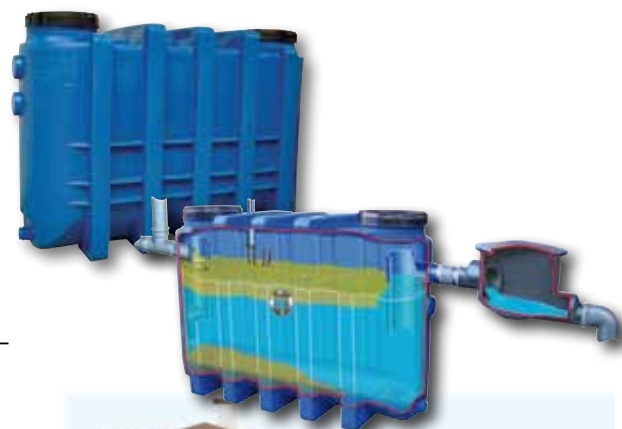
AQUA-LIPOMASTER FH AS 3 (Ausbaustufe 3)

halbautomatische Anlage mit manuellem Entsorgungs-, Misch- und Spülverfahren

Nach dem Misch- und Spülverfahren wird der Fettabscheiderinhalt zum Entsorgungsfahrzeug gepumpt.

Halbautomatische, programmgesteuerte Anlage mit zeitgesteuerter Wiederbefüllung

- Fettabscheideranlage mit vormontierten Komponenten zur Aufstellung in frostfreien Räumen
- mit manuellem Mix-Schredder-Verfahren
- mit automatischer Frischwassereinspeisung
- mit synchroner Tankinnenreinigung durch Eigenwasser
- mit manueller Umlenkeinrichtung zum Entsorgen der Fettabscheiderinhalte über die Mix-Schredderpumpe zum Entsorgungsfahrzeug
- einfache Installation durch vormontierte Komponenten
- mit integriertem Schlammfang nach DIN 4040 / DIN EN 1825
- geruchsdichte Schraubdeckel
- erweiterbare Ausführung (Modulare Bauweise)

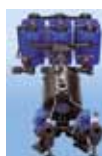


AQUA-LIPOMASTER-FH, Ausbaustufe 3

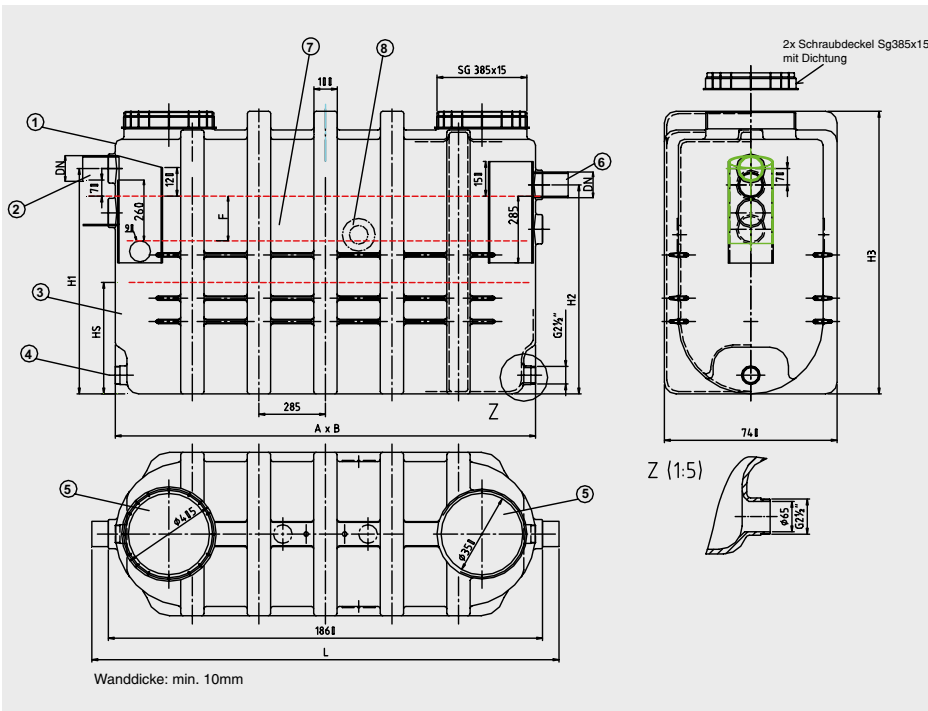
Zur Reinigung und Wartung der Fettabscheideranlage kann das System geschlossen bleiben. Hierdurch entsteht keine Geruchsbelästigung. Das vollautomatische Mix-Schredder-Verfahren mit Homogenisierung des Abscheiderinhaltes ermöglicht ein einfaches und sicheres Entsorgen.

AS 3 (Ausbaustufe 3)

Art.-Nr.	Bezeichnung	Nenngröße	Listenpreis in €
20.02.400-AS3	AQUA-LIPOMASTER-FH AS 3	NS 2-400	
20.04.400-AS3	AQUA-LIPOMASTER-FH AS 3	NS 4-400	
20.04.800-AS3	AQUA-LIPOMASTER-FH AS 3	NS 4-800	
20.08.800-AS3	AQUA-LIPOMASTER-FH AS 3	NS 8-800	
20.12.1200-AS3	AQUA-LIPOMASTER-FH AS 3	NS 12-1200	
20.16.1600-AS3	AQUA-LIPOMASTER-FH AS 3	NS 16-1600	



Alle Preise zzgl. Fracht und gesetzl. MwSt.



- (1) Behälter, Werkstoff PE-HD
 - (2) Zulaufhöhe H1, DN 100 (Ø D 110 mm)
 - (3) Schlammfangraum, Höhe HS
 - (4) Entleerung (Option)
 - (5) Wartungsöffnung mit Schraubdeckel, Werkstoff PE-HD (Dichtung EPDM)
 - (6) Auslaufhöhe H2, DN 100 (Ø D 110 mm)
 - (7) Fettabscheideraum
 - (8) Schauglas (Option), Werkstoff Edelstahl/Glas
- H2: Maximaler Betriebswasserspiegel (s. Tabelle)

Zu- und Ablauf DN 100
 Für Anschlussrohre aus PE-HD nach DIN 19537
 Für Anschlussrohre aus PP oder HT nach DIN 19560
 Für Anschlussrohre aus SML nach DIN 19522 und DIN EN 877

NS (l/s)	Schlammraum (l)	Abscheider (l)	Speichermenge (l)	HS (mm)	H1 (mm)	H2 (mm)	H3 (mm)	DN	Ø D (mm)	A x B (mm)	L (mm)	F (mm)	Art.-Nr.
2-400	403	351	180	485	965	895	1210	100	110	1800 x 740	2000	180	20.02.400-AS3
4-400	403	351	180	485	965	895	1210	100	110	1800 x 740	2000	180	20.04.400-AS3
8-800	806	702	360	485	965	895	1210	100	110	1800 x 1500	2000	180	20.08.800-AS3

Tatsächliche Aufstellmaße abhängig von Pumpenanordnung

Vorteile kurz & knapp

- ✓ dauerhaft dicht – da monolithische Bauform
- ✓ korrosionsbeständig – durch PE Werkstoff
- ✓ einfaches Nachrüsten – flexibler Einbau
- ✓ funktions- und zukunftsicher, entspricht erforderlichen DIN und DIN EN Normen
- ✓ standsicher und formstabil – statisch geprüft
- ✓ brandgeschützt – geprüft und freigegeben vom Institut für Brandverhalten
- ✓ unproblematische Montage – durch geringes Gewicht und variable Aufstellung

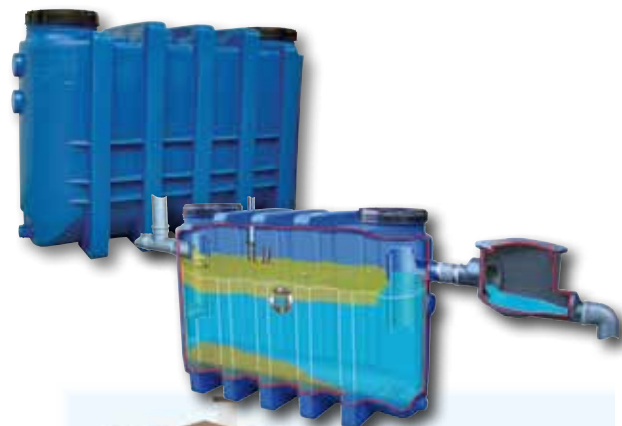
AQUA-LIPOMASTER FH AS 4 (Ausbaustufe 4)

Vollautomatisches, programmgesteuertes Entsorgungs-, Misch- und Spülverfahren

mit Schaltschrank und Fernbedienung. Nach dem Misch- und Spülverfahren mit gleichzeitiger Tankinnenspülung wird der Fettabscheiderinhalt mittels motorgesteuerter Umlenkeinrichtung zum Entsorgungsfahrzeug gepumpt. Nach der Entleerung wird der Fettabscheider vollautomatisch wieder befüllt (Frisch-/oder Regenwasser).

Vollautomatische, programmgesteuerte Anlage mit Direktentsorgung über Fernbedienung

- Fettabscheideranlage mit vormontierten Komponenten zur Aufstellung in frostfreien Räumen
- mit programmgesteuertem Mix-Schredder-Verfahren
- mit synchroner Tankinnenreinigung durch Eigenwasser
- mit motorgesteuerter Umlenkeinrichtung
- Entleerung über Fernbedienung
- automatische Wiederbefüllung nach der Entleerung
- vormontierte Anlagenkomponenten
- mit integriertem Schlammfang nach DIN 4040 / DIN EN 1825
- geruchsdichte Schraubdeckel
- erweiterbare Ausführung (Modulare Bauweise)



AQUA-LIPOMASTER-FH, Ausbaustufe 4

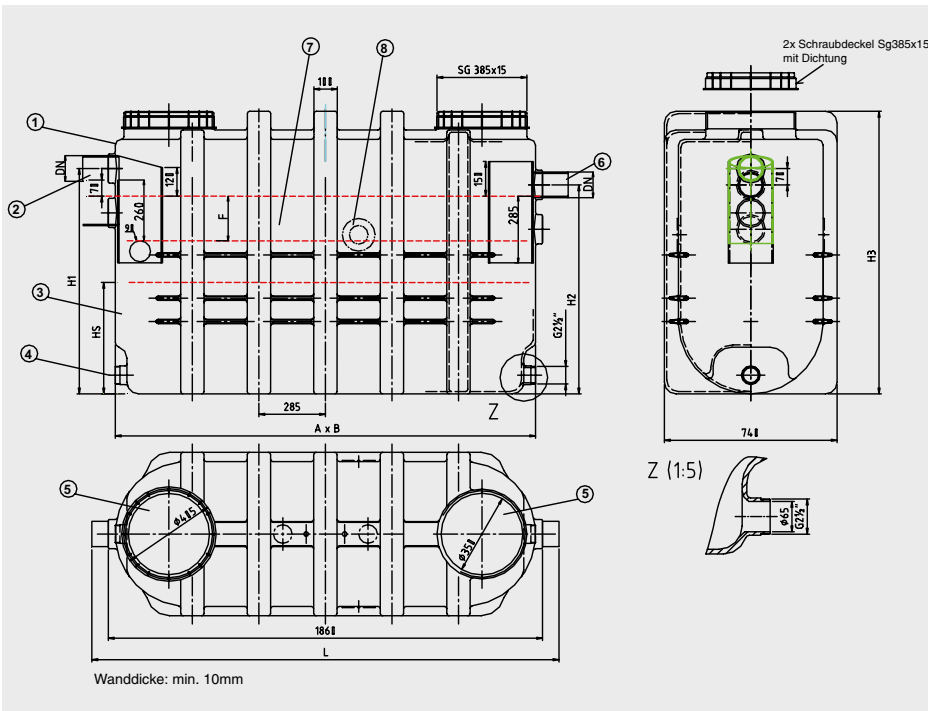
Zur Reinigung und Wartung der Fettabscheideranlage kann das System geschlossen bleiben. Hierdurch entsteht keine Geruchsbelästigung. Das vollautomatische Mix-Schredder-Verfahren mit Homogenisierung des Abscheiderinhaltes ermöglicht ein einfaches und sicheres Entsorgen.

Typ: AS 4 (Ausbaustufe 4)

Art.-Nr.	Bezeichnung	Nenngröße	Listenpreis in €
20.02.400-AS4	AQUA-LIPOMASTER-FH AS 4	NS 2-400	
20.04.400-AS4	AQUA-LIPOMASTER-FH AS 4	NS 4-400	
20.04.800-AS4	AQUA-LIPOMASTER-FH AS 4	NS 4-800	
20.08.800-AS4	AQUA-LIPOMASTER-FH AS 4	NS 8-800	
20.12.1200-AS4	AQUA-LIPOMASTER-FH AS 4	NS 12-1200	
20.16.1600-AS4	AQUA-LIPOMASTER-FH AS 4	NS 16-1600	



Alle Preise zzgl. Fracht und gesetzl. MwSt.



- (1) Behälter, Werkstoff PE-HD
 - (2) Zulaufhöhe H1, DN 100 (Ø D 110 mm)
 - (3) Schlammfangraum, Höhe HS
 - (4) Entleerung (Option)
 - (5) Wartungsöffnung mit Schraubdeckel, Werkstoff PE-HD (Dichtung EPDM)
 - (6) Auslaufhöhe H2, DN 100 (Ø D 110 mm)
 - (7) Fettabscheideraum
 - (8) Schauglas (Option), Werkstoff Edelstahl/Glas
- H2: Maximaler Betriebswasserspiegel (s. Tabelle)

Zu- und Ablauf DN 100
 Für Anschlussrohre aus PE-HD nach DIN 19537
 Für Anschlussrohre aus PP oder HT nach DIN 19560
 Für Anschlussrohre aus SML nach DIN 19522 und DIN EN 877

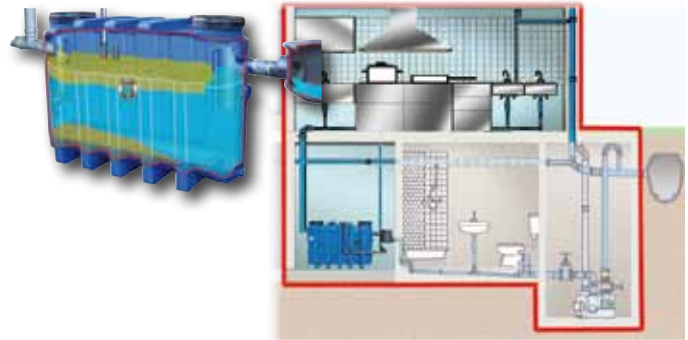
NS (l/s)	Schlammraum (l)	Abscheider (l)	Speicher-menge (l)	HS (mm)	H1 (mm)	H2 (mm)	H3 (mm)	DN	Ø D (mm)	A x B (mm)	L (mm)	F (mm)	Art.-Nr.
2-400	403	351	180	485	965	895	1210	100	110	1800 x 740	2000	180	20.02.400-AS4
4-400	403	351	180	485	965	895	1210	100	110	1800 x 740	2000	180	20.04.400-AS4
8-800	806	702	360	485	965	895	1210	100	110	1800 x 1500	2000	180	20.08.800-AS4

Tatsächliche Aufstellmaße abhängig von Pumpenanordnung

Vorteile kurz & knapp

- ✓ dauerhaft dicht – da monolithische Bauform
- ✓ korrosionsbeständig – durch PE Werkstoff
- ✓ einfaches Nachrüsten – flexibler Einbau
- ✓ funktions- und zukunftsicher, entspricht erforderlichen DIN und DIN EN Normen
- ✓ standsicher und formstabil – statisch geprüft
- ✓ brandgeschützt – geprüft und freigegeben vom Institut für Brandverhalten
- ✓ unproblematische Montage – durch geringes Gewicht und variable Aufstellung

AQUA-LIPOMASTER- FH



Zubehör

	Art.-Nr.	Bezeichnung	Passend zu	Listenpreis in €
	21.04.100	Probenahmebehälter DN 100	NS 1 bis 4	
	21.08.150	Probenahmebehälter DN 150	NS 8	
	21.12.200	Probenahmebehälter DN 200	NS 12	
	21.16.250	Probenahmebehälter DN 250	NS 16	
	21.08.155	Verteilersystem DN 150	NS 8	
	21.12.205	Verteilersystem DN 200	NS 12	
	21.16.255	Verteilersystem DN 250	NS 16	
	21.00.100	Frischwassernachspeisung (manuell)		
	21.00.099	Frischwassernachspeisung (automatisch)		
	21.00.101	Schauglas		
	21.00.111	Wischer für Schauglas		
	21.00.102	Fettschichtdickenmessung		
	21.00.102-H	TOPATEC-Sondenhalter – genial einfache Installation oder Nachrüstung – Geschütztes Produkt. Eingetragen beim Patent- und Markenamt.		
	21.09.109	Anschlusskasten aus Edelstahl für für Fernbedienung/Storz-Entsorgeranschluss-Kupplung Maße ca. 500x500x200 mm		
	21.00.103	Tankinnenreinigung (Spülstern), automatisch		
	21.00.105	Anschlusset für Direktentsorgungsleitung		
	21.00.108	3-Wege-Kugelhahn (manuell)		
	21.00.112	Absperrschieber Einbau vor oder hinter dem Abscheider möglich		
	21.04.001	Probenahmeeinrichtung DN-100 Für beengte Räume. Zur Probenahme über Kugelhahn	NS 1 bis 4	
	21.00.250	Frischwasseranschluss für NS 8-800 mit Geruchsverschluss, Anschluss Rp 3/4"	NS 8-800	

Alle Preise zzgl. Fracht und gesetzl. MwSt.

AQUA-LIPOMASTER-S AS 4
Mit 3-Wege-Ventil
NS7/10/15 mit Einzelpumpe



Art.-Nr.	Bezeichnung	Listenpreis in €
Sonderbauform	AQUA-LIPOMASTER-S NS 7 bis NS 15	

AQUA-LIPOMASTER-S AS 3
mit Doppelpumpe
NS 15/20/30



Art.-Nr.	Bezeichnung	Listenpreis in €
Sonderbauform	AQUA-LIPOMASTER-S NS 15 bis NS 30	



Fettabscheider
berechnen

TOPATEC AQUA-LIPOMASTER-FE
NS 1-100 / NS 1-200 / NS 2-200 / 3-300
nach DIN EN 1825/DIN 4040,
mit Leistungserklärung (nach Bau PVO)

- Integrierter Schlammfang
- Teleskopschachtaufbau aus Kunststoff
- stufenloser Höhen- und Niveauegleich, neigbar
- geruchsdicht verschlossen
- Einbau ohne Kran möglich, da geringes Gewicht.



Abb. AQUA-LIPOMASTER
NS 4-400

Abb. AQUA-LIPOMASTER
NS 5,5-600

Abb. AQUA-LIPOMASTER
NS 1-100/ NS 2-200

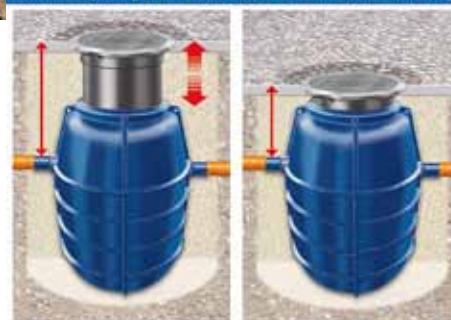
Alle Schachtabdeckungen lieferbar
(Klasse P/A/B oder D, bzw. Verkehrslasten E1-E4)

Optional erhältlich mit:

- Probenahmeschacht
- Abwasser-Pumpstation für Fettabscheider unterhalb der Rückstauenebene
- separate Direktentsorgung
- Fettschichtdickenmessung
(siehe Zubehör)



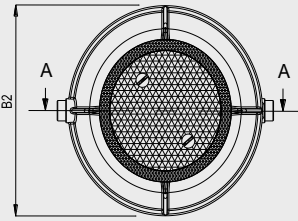
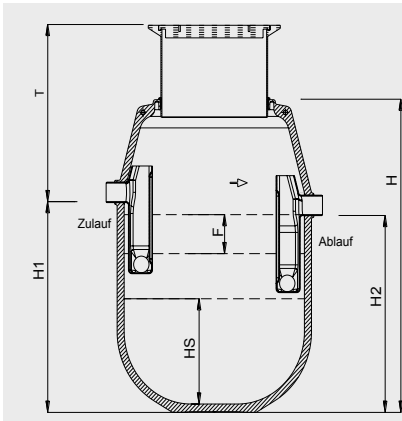
Kosteneinsparung beim Einbau durch variable Höhenverstellung!



Art.-Nr.	Bezeichnung	Abdeckung	Listenpreis in €
22.01.100-P	AQUA-LIPOMASTER-FE 1-100	Pkw-befahrbar, bis 6 to (1,5 to Radlast)	
22.01.100-A	AQUA-LIPOMASTER-FE 1-100	PKW-/LKW befahrbar, bis 14 to (3,5 to Radlast)	
22.01.100-B	AQUA-LIPOMASTER-FE 1-100	Lkw-befahrbar, Kl. B125 (12,5 to)	
22.01.100-D	AQUA-LIPOMASTER-FE 1-100	Lkw-befahrbar, Kl. D400 (40 to)	
22.01.200-P	AQUA-LIPOMASTER-FE 1-200	Pkw-befahrbar, bis 6 to (1,5 to Radlast)	
22.01.200-A	AQUA-LIPOMASTER-FE 1-200	PKW-/LKW befahrbar, bis 14 to (3,5 to Radlast)	
22.01.200-B	AQUA-LIPOMASTER-FE 1-200	Lkw-befahrbar, Kl. B125 (12,5 to)	
22.01.200-D	AQUA-LIPOMASTER-FE 1-200	Lkw-befahrbar, Kl. D400 (40 to)	
22.02.200-P	AQUA-LIPOMASTER-FE 2-200	Pkw-befahrbar, bis 6 to (1,5 to Radlast)	
22.02.200-A	AQUA-LIPOMASTER-FE 2-200	PKW-/LKW befahrbar, bis 14 to (3,5 to Radlast)	
22.02.200-B	AQUA-LIPOMASTER-FE 2-200	Lkw-befahrbar, Kl. B125 (12,5 to)	
22.02.200-D	AQUA-LIPOMASTER-FE 2-200	Lkw-befahrbar, Kl. D400 (40 to)	
22.03.300-P	AQUA-LIPOMASTER-FE 3-300	Pkw-befahrbar, bis 6 to (1,5 to Radlast)	
22.03.300-A	AQUA-LIPOMASTER-FE 3-300	PKW-/LKW befahrbar, bis 14 to (3,5 to Radlast)	
22.03.300-B	AQUA-LIPOMASTER-FE 3-300	Lkw-befahrbar, Kl. B125 (12,5 to)	
22.03.300-D	AQUA-LIPOMASTER-FE 3-300	Lkw-befahrbar, Kl. D400 (40 to)	

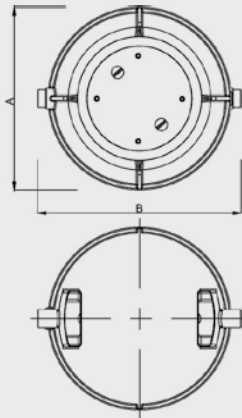
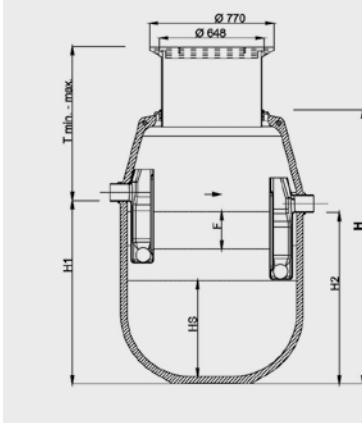


Alle Preise zzgl. Fracht und gesetzl. MwSt.



- (•) Behälter, Werkstoff PE
 - (•) Zulauf Werkstoff PE-HD nach DIN 19537
 - (•) Wartungsöffnung über Schachtabdeckung Klasse A 15, Klasse B 125 und Klasse D 400 (KI. D 400 mit Lastverteilerplatte)
 - (•) Teleskopschachthals stufenlos verstellbar
 - (•) Auslauf Werkstoff PE-HD nach DIN 19537
 - (F) Fettscheiderraum
 - (H) Behälterhöhe
 - (H2) Ruhewasserspiegel (siehe Tabelle)
 - (T) Zulauftiefe OK-Gelände bis RS-Zulauf (stufenlos verstellb. Teleskopschachthals)
 - (HS) Höhe Schlammfangraum
- Abdeckung: Klasse A 15; Klasse B 125 mit Lastverteilerplatte D400

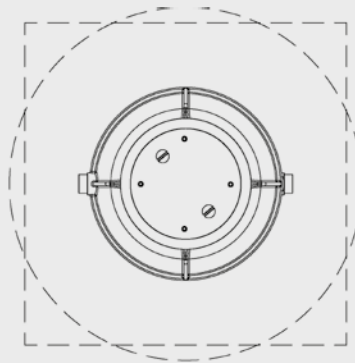
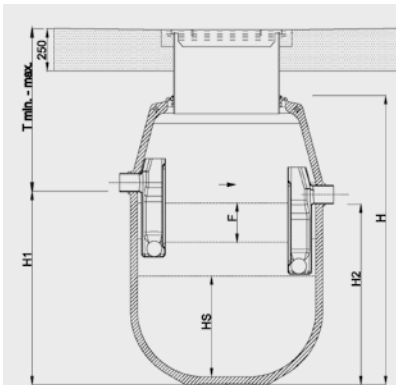
NS (l/s)	Schlammraum (l)	Abscheider (l)	Fettspeicher (l)	H (mm)	H1 (mm)	H2 (mm)	HS (mm)	DN	F (mm)	Art.-Nr.
1-100	120	330	105	1435	885	815	280	100	146	22.01.100-P/A
1-200	201	350	125	1435	885	815	336	100	155	22.01.200-P/A
2-200	201	350	125	1435	885	815	336	100	155	22.02.200-P/A
3-300	300	355	140	1435	885	815	336	100	155	22.03.300-P/A



TOPATEC PE-Fettscheidieranlage
AQUA-LIPOMASTER FE
(Abdeckklasse B 125)

T min - max.: 650 bis 1.450 mm

NS (l/s)	Schlammraum (l)	Abscheider (l)	Fettspeicher (l)	H (mm)	H1 (mm)	H2 (mm)	DN	Ø Da (mm)	A x B (mm)	Art.-Nr.
1-100	120	330	105	1435	885	815	100	110	1132 x 1260	22.01.100-B
1-200	201	350	125	1435	885	815	100	110	1132 x 1260	22.01.200-B
2-200	201	350	125	1435	885	815	100	110	1132 x 1260	22.02.200-B
3-300	300	355	140	1435	885	815	100	110	1132 x 1260	22.03.300-B



TOPATEC PE-Fettscheidieranlage
AQUA-LIPOMASTER FE
(Abdeckklasse D 400)

T min - max.: 850 bis 1.350 mm
Lastverteilerplatte 2000 x 2000 x 250 mm

NS (l/s)	Schlammraum (l)	Abscheider (l)	Fettspeicher (l)	H (mm)	H1 (mm)	H2 (mm)	DN	Ø Da (mm)	A x B (mm)	Art.-Nr.
1-100	120	330	105	1435	885	815	100	110	1132 x 1260	22.01.100-D
1-200	201	350	125	1435	885	815	100	110	1132 x 1260	22.01.200-D
2-200	201	350	125	1435	885	815	100	110	1132 x 1260	22.02.200-D
3-300	300	355	125	1435	885	815	100	110	1132 x 1260	22.03.300-D



Fettabscheider
berechnen

TOPATEC AQUA-LIPOMASTER-FE NS 2-400 / NS 4-400 nach DIN EN 1825/DIN 4040, mit Leistungserklärung (nach Bau PVO)



Abb. AQUA-LIPOMASTER
NS 5,5-600

Abb. AQUA-LIPOMASTER
NS 4-400

Abb. AQUA-LIPOMASTER
NS 1-100/ NS 2-200

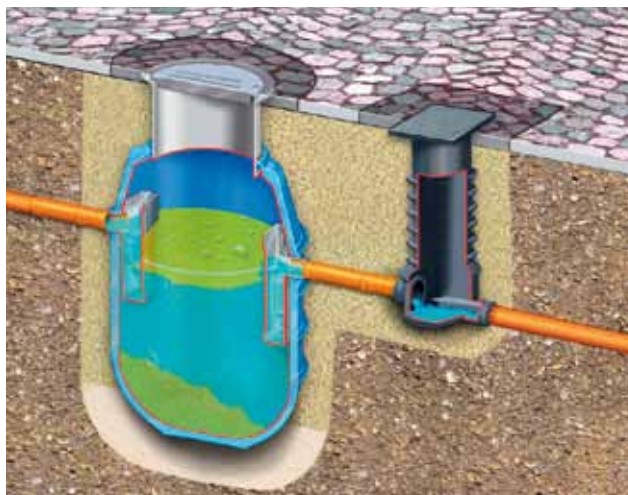
Alle Schachtabdeckungen lieferbar
(Klasse P/A/B oder D, bzw. Verkehrslasten E1-E4)

Optional erhältlich mit:

- Probenahmeschacht
- Abwasser-Pumpstation für Fettabscheider unterhalb der Rückstauenebene,
- separate Direktentsorgung
- Fettschichtdickenmessung (siehe Zubehör)

Fettabscheider für den Erdeinbau

- Integrierter Schlammfang
- Teleskopschachtaufbau aus Kunststoff
- stufenloser Höhen- und Niveauegleich, neigbar
- geruchsdicht verschlossen
- Einbau ohne Kran möglich, da geringes Gewicht.



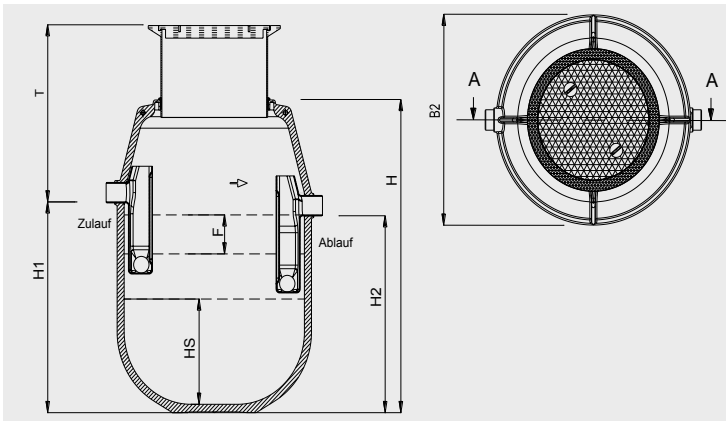
Kosteneinsparung beim Einbau durch variable Höhenverstellung!



Art.-Nr.	Bezeichnung	Abdeckung	Listenpreis in €
22.02.400-P	AQUA-LIPOMASTER-FE 2-400,	Pkw-befahrbar bis 6 to (1,5 to Radlast)	
22.02.400-A	AQUA-LIPOMASTER-FE 2-400	PKW-/LKW befahrbar, bis 14 to (3,5 to Radlast)	
22.02.400-B	AQUA-LIPOMASTER-FE 2-400	Lkw-befahrbar, Kl. B125 (12,5 to)	
22.02.400-D	AQUA-LIPOMASTER-FE 2-400	Lkw-befahrbar, Kl. D400 (40 to)	
22.04.400-P	AQUA-LIPOMASTER-FE 4-400	Pkw-befahrbar bis 6 to (1,5 to Radlast)	
22.04.400-A	AQUA-LIPOMASTER-FE 4-400	PKW-/LKW befahrbar, bis 14 to (3,5 to Radlast)	
22.04.400-B	AQUA-LIPOMASTER-FE 4-400,	Lkw-befahrbar, Kl. B125 (12,5 to)	
22.04.400-D	AQUA-LIPOMASTER-FE 4-400,	Lkw-befahrbar, Kl. D400 (40 to)	

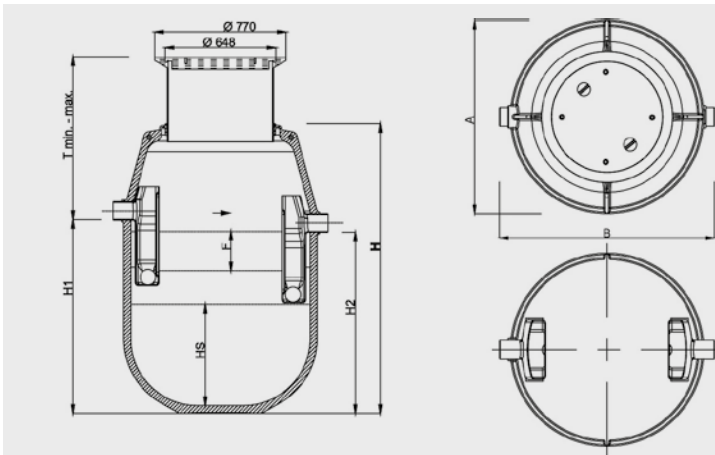


Alle Preise zzgl. Fracht und gesetzl. MwSt.



- (•) Behälter, Werkstoff PE
 - (•) Zulauf Werkstoff PE-HD nach DIN 19537
 - (•) Wartungsöffnung über Schachtabdeckung Klasse A 15, Klasse B 125 und Klasse D 400 (Kl. D 400 mit Lastverteilerplatte)
 - (•) Teleskopschachthals stufenlos verstellbar
 - (•) Auslauf Werkstoff PE-HD nach DIN 19537
 - (F) Fettabscheideraum
 - (H) Behälterhöhe
 - (H2) Ruhewasserspiegel (siehe Tabelle)
 - (T) Zulauftiefe OK-Gelände bis RS-Zulauf (stufenlos verstellb. Teleskopschachthals)
 - (HS) Höhe Schlammfangraum
- Abdeckung: Klasse A 15; Klasse B 125 mit Lastverteilerplatte D400

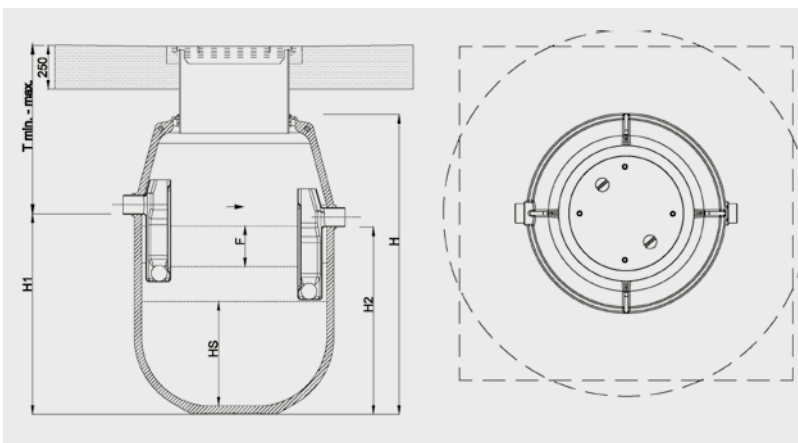
NS (l/s)	Schlammraum (l)	Abscheider (l)	Fettspeicher (l)	H (mm)	H1 (mm)	H2 (mm)	HS (mm)	DN	F (mm)	Art.-Nr.
2-400	401	370	168	1685	1135	1065	567	100	210	22.02.400-P/A
4-400	401	370	168	1685	1135	1065	567	100	210	22.04.400-P/A



TOPATEC PE-Fettabscheideranlage
AQUA-LIPOMASTER FE
(Abdeckklasse B 125)

T min - max.: 650 bis 1.450 mm

NS (l/s)	Schlammraum (l)	Abscheider (l)	Fettspeicher (l)	H (mm)	H1 (mm)	H2 (mm)	DN	Ø Da (mm)	A x B (mm)	Art.-Nr.
2-400	401	370	168	1685	1135	1065	100	110	1132 x 1260	22.02.400-B
4-400	401	370	168	1685	1135	1065	100	110	1132 x 1260	22.04.400-B



TOPATEC PE-Fettabscheideranlage
AQUA-LIPOMASTER FE
(Abdeckklasse D 400)

T min - max.: 850 bis 1.350 mm
Lastverteilerplatte 2000 x 2000 x 250 mm

NS (l/s)	Schlammraum (l)	Abscheider (l)	Fettspeicher (l)	H (mm)	H1 (mm)	H2 (mm)	DN	Ø Da (mm)	A x B (mm)	Art.-Nr.
2-400	401	370	168	1685	1135	1065	100	110	1132 x 1260	22.02.400-D
4-400	401	370	168	1685	1135	1065	100	110	1132 x 1260	22.04.400-D



Fettabscheider
berechnen

TOPATEC AQUA-LIPOMASTER-FE NS 3-600 / NS 5,5-600 nach DIN EN 1825/DIN 4040, mit Leistungserklärung (nach Bau PVO)



Abb. AQUA-LIPOMASTER
NS 5,5-600

Abb. AQUA-LIPOMASTER
NS 4-400

Abb. AQUA-LIPOMASTER
NS 1-100/ NS 2-200

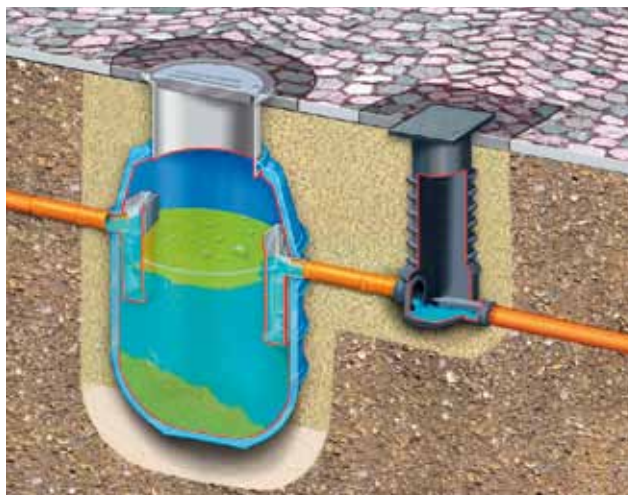
Alle Schachtabdeckungen lieferbar
(Klasse P/A/B oder D, bzw. Verkehrslasten E1-E4)

Optional erhältlich mit:

- Probenahmeschacht
- Abwasser-Pumpstation für Fettabscheider unterhalb der Rückstauenebene
- separate Direktentsorgung
- Fettschichtdickenmessung (siehe Zubehör)

Fettabscheider für den Erdeinbau

- Integrierter Schlammfang
- Teleskopschachtaufbau aus Kunststoff
- stufenloser Höhen- und Niveaueingleich, neigbar
- geruchsdicht verschlossen
- Einbau ohne Kran möglich, da geringes Gewicht.



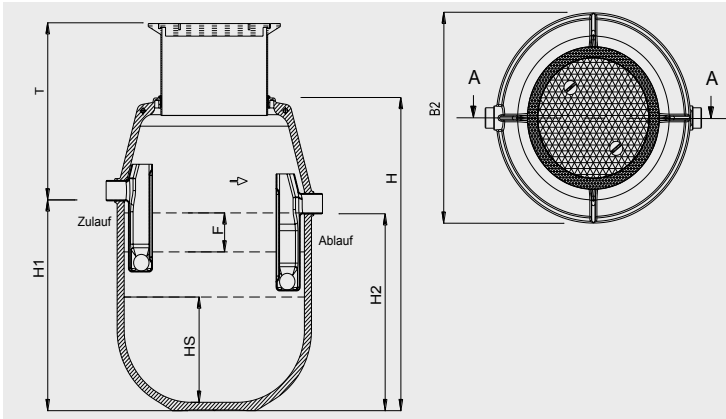
Kosteneinsparung beim Einbau durch variable Höhenverstellung!



Art.-Nr.	Bezeichnung	Abdeckung	Listenpreis in €
22.03.600-P	AQUA-LIPOMASTER-FE 3-600	Pkw-befahrbar, bis 6 to (1,5 to Radlast)	
22.03.600-A	AQUA-LIPOMASTER-FE 3-600	PKW-/LKW befahrbar, bis 14 to (3,5 to Radlast)	
22.03.600-B	AQUA-LIPOMASTER-FE 3-600	Lkw-befahrbar, Kl. B125 (12,5 to)	
22.03.600-D	AQUA-LIPOMASTER-FE 3-600	Lkw-befahrbar, Kl. D400 (40 to)	
22.05.600-P	AQUA-LIPOMASTER-FE 5,5-600	Pkw-befahrbar, bis 6 to (1,5 to Radlast)	
22.05.600-A	AQUA-LIPOMASTER-FE 5,5-600	PKW-/LKW befahrbar, bis 14 to (3,5 to Radlast)	
22.05.600-B	AQUA-LIPOMASTER-FE 5,5-600	Lkw-befahrbar, Kl. B125 (12,5 to)	
22.05.600-D	AQUA-LIPOMASTER-FE 5,5-600	Lkw-befahrbar, Kl. D400 (40 to)	

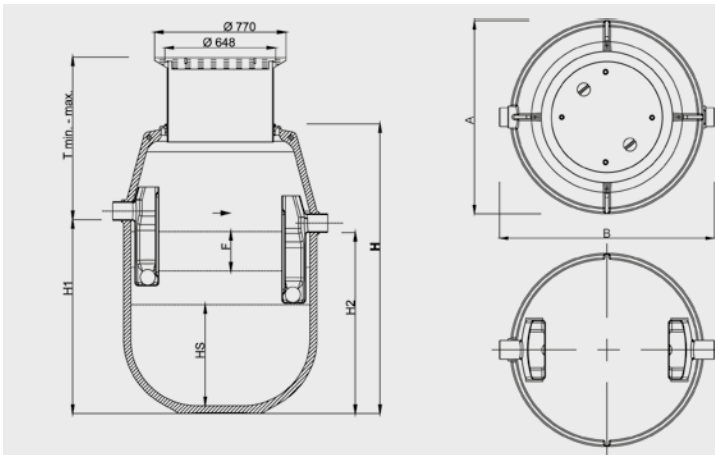


Alle Preise zzgl. Fracht und gesetzl. MwSt.



- (•) Behälter, Werkstoff PE
 - (•) Zulauf Werkstoff PE-HD nach DIN 19537
 - (•) Wartungsöffnung über Schachtabdeckung Klasse A 15, Klasse B 125 und Klasse D 400 (Kl. D 400 mit Lastverteilerplatte)
 - (•) Teleskopschachthals stufenlos verstellbar
 - (•) Auslauf Werkstoff PE-HD nach DIN 19537
 - (F) Fettabscheideraum
 - (H) Behälterhöhe
 - (H2) Ruhewasserspiegel (siehe Tabelle)
 - (T) Zulauftiefe OK-Gelände bis RS-Zulauf (stufenlos verstellb. Teleskopschachthals)
 - (HS) Höhe Schlammfangraum
- Abdeckung: Klasse A 15; Klasse B 125 mit Lastverteilerplatte D400

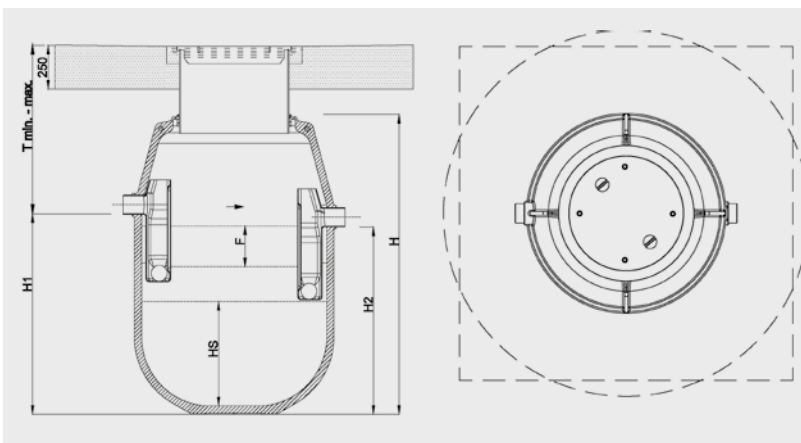
NS (l/s)	Schlammraum (l)	Abscheider (l)	Fettspeicher (l)	H (mm)	T in (mm) min. - max.	H1 (mm)	H2 (mm)	HS (mm)	DN	F (mm)	Art.-Nr.
3-600	560	500	210	2117	650 - 1.400	1563	1493	745	150	300	22.03.600-P/A
5,5-600	560	520	230	2117	650 - 1.400	1563	1493	745	150	300	22.05.600-P/A



TOPATEC PE-Fettabscheideranlage
AQUA-LIPOMASTER FE
(Abdeckklasse B 125)

T min - max.: 650 bis 1.450 mm

NS (l/s)	Schlammraum (l)	Abscheider (l)	Fettspeicher (l)	H (mm)	H1 (mm)	H2 (mm)	DN	Ø Da (mm)	A x B (mm)	Art.-Nr.
3-600	560	500	210	2117	1563	1493	150	160	1132 x 1260	22.03.600-B
5,5-600	560	520	230	2117	1563	1493	150	160	1132 x 1260	22.05.600-B



TOPATEC PE-Fettabscheideranlage
AQUA-LIPOMASTER FE
(Abdeckklasse D 400)

T min - max.: 850 bis 1.350 mm
Lastverteilerplatte 2000 x 2000 x 250 mm

NS (l/s)	Schlammraum (l)	Abscheider (l)	Fettspeicher (l)	H (mm)	H1 (mm)	H2 (mm)	DN	Ø Da (mm)	A x B (mm)	Art.-Nr.
3-600	560	500	210	2117	1563	1493	150	160	1132 x 1260	22.03.600-D
5,5-600	560	520	230	2117	1563	1493	150	160	1132 x 1260	22.05.600-D



Fettabscheider
berechnen

TOPATEC AQUA-LIPOMASTER-FE NS 7-700 / NS 4-800 nach DIN EN 1825/DIN 4040, mit Leistungserklärung (nach Bau PVO)



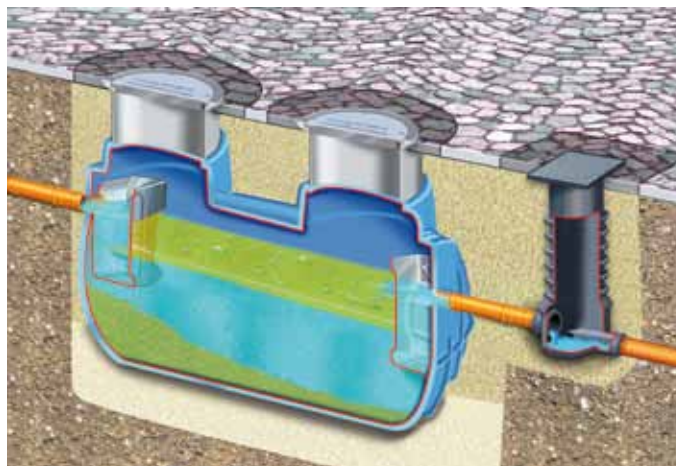
Alle Schachtabdeckungen lieferbar
(Klasse P/A/B oder D, bzw. Verkehrslasten E1-E4)

Optional erhältlich mit:

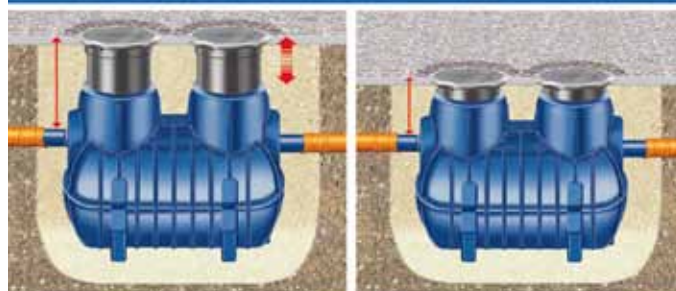
- Probenahmeschacht
- Abwasser-Pumpstation für Fettabscheider unterhalb der Rückstauenebene
- separate Direktentsorgung
- Fettschichtdickenmessung (siehe Zubehör)

Fettabscheider für den Erdeinbau

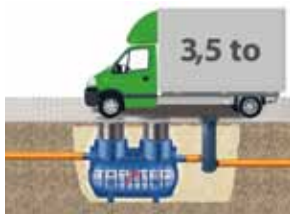
- Integrierter Schlammfang
- Teleskopschachtaufbau aus Kunststoff
- stufenloser Höhen- und Niveauegleich, neigbar
- geruchsdicht verschlossen
- Einbau ohne Kran möglich, da geringes Gewicht.



Kosteneinsparung beim Einbau durch variable Höhenverstellung !

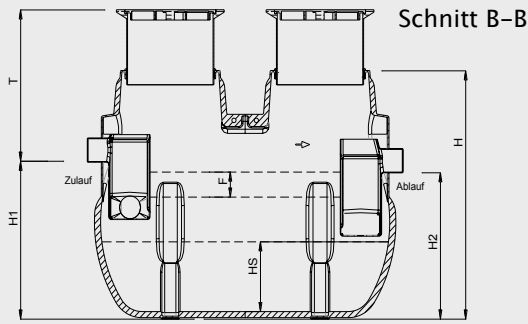


Art.-Nr.	Bezeichnung	Abdeckung	Listenpreis in €
22.07.700-P	AQUA-LIPOMASTER-FE 7-700	Pkw-befahrbar bis 6 to (1,5 to Radlast)	
22.07.700-A	AQUA-LIPOMASTER-FE 7-700	PKW-/LKW befahrbar, bis 14 to (3,5 to Radlast)	
22.07.700-B	AQUA-LIPOMASTER-FE 7-700	LKW-befahrbar, Kl. B125 (12,5 to)	
22.07.700-D	AQUA-LIPOMASTER-FE 7-700	Lkw-befahrbar, Kl. D400 (40 to)	
22.04.800-P	AQUA-LIPOMASTER-FE 4-800	Pkw-befahrbar bis 6 to (1,5 to Radlast)	
22.04.800-A	AQUA-LIPOMASTER-FE 4-800	PKW-/LKW befahrbar, bis 14 to (3,5 to Radlast)	
22.04.800-B	AQUA-LIPOMASTER-FE 4-800	LKW-befahrbar, Kl. B125 (12,5 to)	
22.04.800-D	AQUA-LIPOMASTER-FE 4-800	Lkw-befahrbar, Kl. D400 (40 to)	

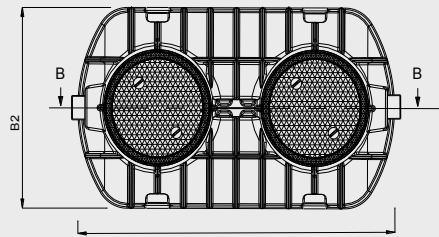


Alle Preise zzgl. Fracht und gesetzl. MwSt.

NS 7- 700
NS 4- 800



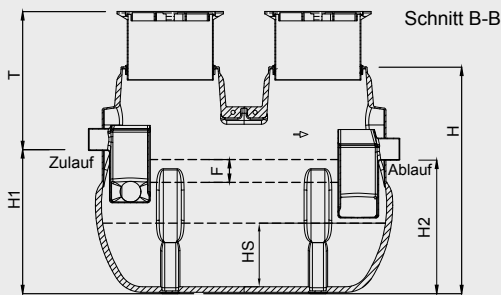
Schnitt B-B



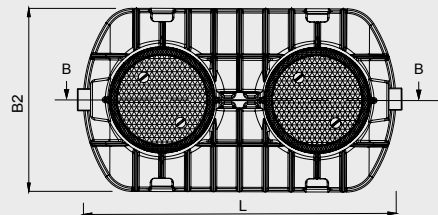
- (1) Behälter, Werkstoff PE
- (2) Zulauf Werkstoff PE-HD nach DIN 19537
- (3) Wartungsöffnung über Schachtabdeckung Klasse A 15, Klasse B 125 und Klasse D 400 (Kl. D 400 mit Lastverteilerplatte)
- (4) Teleskopschachthals stufenlos verstellbar
- (5) Auslauf Werkstoff PE-HD nach DIN 19537
- (F) Fettscheiderraum
- (H) Behälterhöhe
- (H2) Ruhewasserspiegel (siehe Tabelle)
- (T) Zulauftiefe OK-Gelände bis RS-Zulauf (stufenlos verstellb. Teleskopschachthals)
- (HS) Höhe Schlammfangraum
- Abdeckung: Klasse A 15; Klasse B 125 mit Lastverteilerplatte D400

NS (l/s)	Schlammraum (l)	Abscheider (l)	Fettspeicher (l)	H (mm)	H1 (mm)	H2 (mm)	T in (mm) min.-max.	DN (mm)	A x B (mm)	Art.-Nr.
7-700	720	1100	312	1640	1040	970	650 - 1450	150	2150 x 1260	22.07.700-P/A
4-800	802	1100	280	1640	1040	970	650 - 1450	150	2150 x 1260	22.04.800-P/A

AQUA-LIPOMASTER FE (Abdeckklasse B 125, Lastgruppe bis E2)

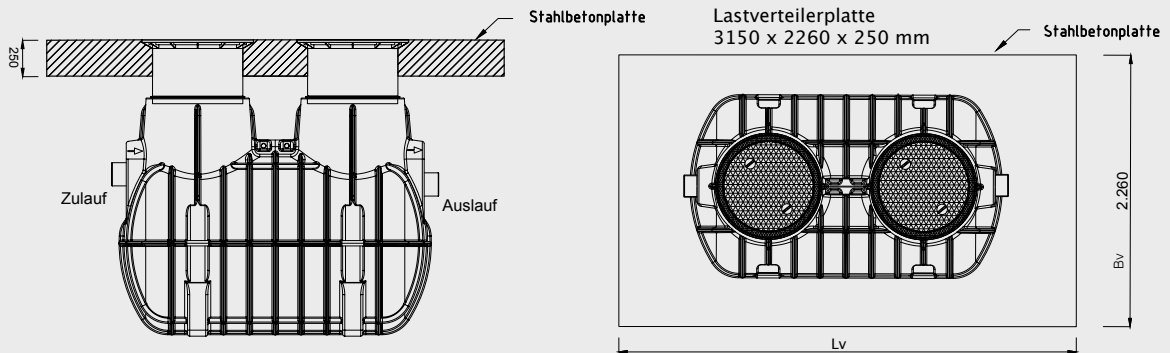


Schnitt B-B



NS (l/s)	Schlammraum (l)	Abscheider (l)	Fettspeicher (l)	H (mm)	H1 (mm)	H2 (mm)	T in (mm) min.-max.	DN (mm)	A x B (mm)	Art.-Nr.
7-700	720	1100	312	1640	1040	970	650 - 1450	150	2150 x 1260	22.07.700-B
4-800	802	1100	280	1640	1040	970	650 - 1450	150	2150 x 1260	22.04.800-B

AQUA-LIPOMASTER FE (Abdeckung D 400, Lastgruppe E4)



NS (l/s)	Schlammraum (l)	Abscheider (l)	Fettspeicher (l)	H (mm)	H1 (mm)	H2 (mm)	T in (mm) min.-max.	DN (mm)	Lv (mm)	Bv (mm)	A x B (mm)	Art.-Nr.
7-700	720	1100	312	1640	1040	970	650 x 1350	150	3150	2260	2150 x 1260	22.07.700-D
4-800	802	1100	280	1640	1040	970	650 x 1350	150	3150	2260	2150 x 1260	22.04.800-D



Fettabscheider
berechnen

TOPATEC AQUA-LIPOMASTER-FE

NS 5-1000 / NS 7-1400 / NS 10-1000 /
NS 12-1200 / NS 15-1500

nach DIN EN 1825/DIN 4040,
mit Leistungserklärung (nach Bau PVO)



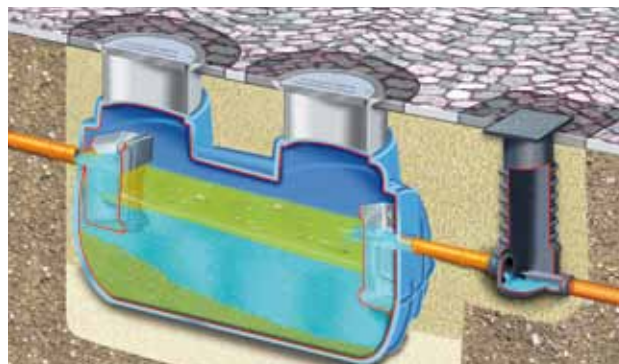
Alle Schachtabdeckungen lieferbar
(Klasse P/A/B oder D, bzw. Verkehrslasten E1-E4)

Optional erhältlich mit:

- Probenahmeschacht
- Abwasser-Pumpstation für Fettabscheider unterhalb der Rückstauenebene
- separate Direktentsorgung
- Fettschichtdickenmessung (siehe Zubehör)

Fettabscheider für den Erdeinbau

- Integrierter Schlammfang
- Teleskopschachtaufbau aus Kunststoff
- stufenloser Höhen- und Niveaueingleich, neigbar
- geruchsdicht verschlossen
- Einbau ohne Kran möglich, da geringes Gewicht.



Kosteneinsparung beim Einbau durch variable Höhenverstellung!

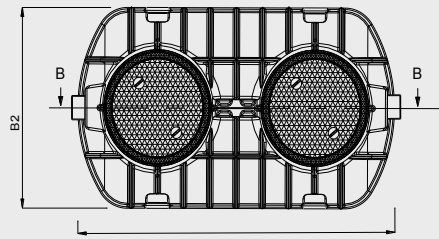
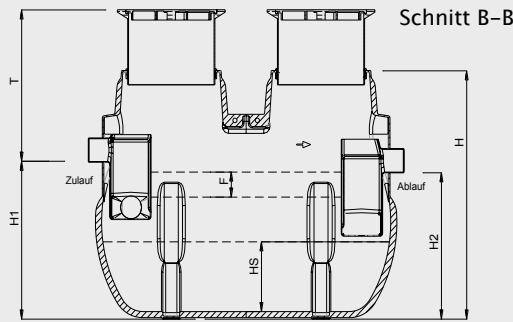


Art.-Nr.	Bezeichnung	Abdeckung	Listenpreis in €
22.05.1000-P	AQUA-LIPOMASTER-FE 5-1000	Pkw-befahrbar bis 6 to (1,5 to Radlast)	
22.05.1000-A	AQUA-LIPOMASTER-FE 5-1000	PKW-/LKW befahrbar, bis 14 to (3,5 to Radlast)	
22.05.1000-B	AQUA-LIPOMASTER-FE 5-1000	Lkw-befahrbar, Kl. B125 (12,5 to)	
22.05.1000-D	AQUA-LIPOMASTER-FE 5-1000	Lkw-befahrbar, Kl. D400 (40 to)	
22.10.1000-P	AQUA-LIPOMASTER-FE 10-1000	Pkw-befahrbar bis 6 to (1,5 to Radlast)	
22.10.1000-A	AQUA-LIPOMASTER-FE 10-1000	PKW-/LKW befahrbar, bis 14 to (3,5 to Radlast)	
22.10.1000-B	AQUA-LIPOMASTER-FE 10-1000	Lkw-befahrbar, Kl. B125 (12,5 to)	
22.10.1000-D	AQUA-LIPOMASTER-FE 10-1000	Lkw-befahrbar, Kl. D400 (40 to)	
22.07.1400-P	AQUA-LIPOMASTER-FE 7-1400	Pkw-befahrbar bis 6 to (1,5 to Radlast)	
22.07.1400-A	AQUA-LIPOMASTER-FE 7-1400	PKW-/LKW befahrbar, bis 14 to (3,5 to Radlast)	
22.07.1400-B	AQUA-LIPOMASTER-FE 7-1400	Lkw-befahrbar, Kl. B125 (12,5 to)	
22.07.1400-D	AQUA-LIPOMASTER-FE 7-1400	Lkw-befahrbar, Kl. D400 (40 to)	
22.12.1200-P	AQUA-LIPOMASTER-FE 12-1200	Pkw-befahrbar bis 6 to (1,5 to Radlast)	
22.12.1200-A	AQUA-LIPOMASTER-FE 12-1200	PKW-/LKW befahrbar, bis 14 to (3,5 to Radlast)	
22.12.1200-B	AQUA-LIPOMASTER-FE 12-1200	Lkw-befahrbar, Kl. B125 (12,5 to)	
22.12.1200-D	AQUA-LIPOMASTER-FE 12-1200	Lkw-befahrbar, Kl. D400 (40 to)	
22.15.1500-P	AQUA-LIPOMASTER-FE 15-1500	Pkw-befahrbar bis 6 to (1,5 to Radlast)	
22.15.1500-A	AQUA-LIPOMASTER-FE 15-1500	PKW-/LKW befahrbar, bis 14 to (3,5 to Radlast)	
22.15.1500-B	AQUA-LIPOMASTER-FE 15-1500	Lkw-befahrbar, Kl. B125 (12,5 to)	
22.15.1500-D	AQUA-LIPOMASTER-FE 15-1500	Lkw-befahrbar, Kl. D400 (40 to)	



Alle Preise zzgl. Fracht und gesetzl. MwSt.

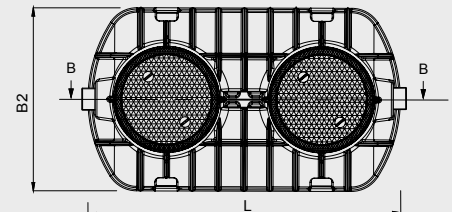
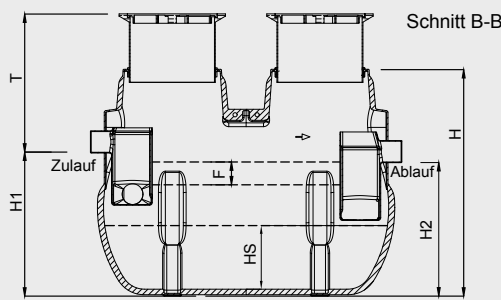
NS 5-10



- (1) Behälter, Werkstoff PE
- (2) Zulauf Werkstoff PE-HD nach DIN 19537
- (3) Wartungsöffnung über Schachtabdeckung Klasse A 15, Klasse B 125 und Klasse D 400 (Kl. D 400 mit Lastverteilerplatte)
- (4) Teleskopschachthals stufenlos verstellbar
- (5) Auslauf Werkstoff PE-HD nach DIN 19537
- (F) Fettabscheiderraum
- (H) Behälterhöhe
- (H2) Ruhewasserspiegel (siehe Tabelle)
- (T) Zulauftiefe OK-Gelände bis RS-Zulauf (stufenlos verstellb. Teleskopschachthals)
- (HS) Höhe Schlammfangraum
- Abdeckung: Klasse A 15; Klasse B 125 mit Lastverteilerplatte D400

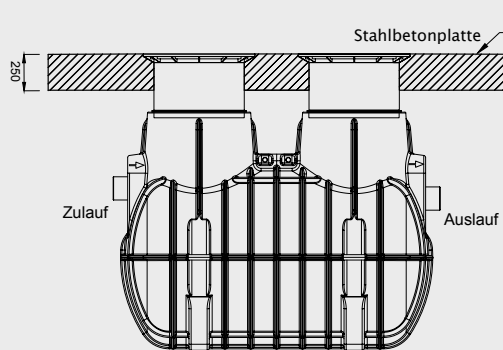
NS (l/s)	Schlammraum (l)	Abscheider (l)	Fettspeicher (l)	H (mm)	H1 (mm)	H2 (mm)	T in (mm) min.-max.	DN (mm)	A x B (mm)	Art.-Nr.
5-1000	1000	1350	390	1640	1040	970	650 - 1450	150	2862 x 1260	22.05.1000-P/A
7-1400	1400	1270	320	1640	1040	970	650 - 1450	150	2862 x 1260	22.07.1400-P/A
10-1000	1000	1350	404	1640	1040	970	650 - 1450	150	2862 x 1260	22.10.1000-P/A
12-1200	1200	1410	480	1640	1020	950	660 - 1460	200	2862 x 1260	22.12.1200-P/A
15-1500	1500	1480	600	1640	1130	1060	580 - 1380	200	2862 x 1260	22.15.1500-P/A

AQUA-LIPOMASTER FE (Abdeckklasse B 125, Lastgruppe bis E2)



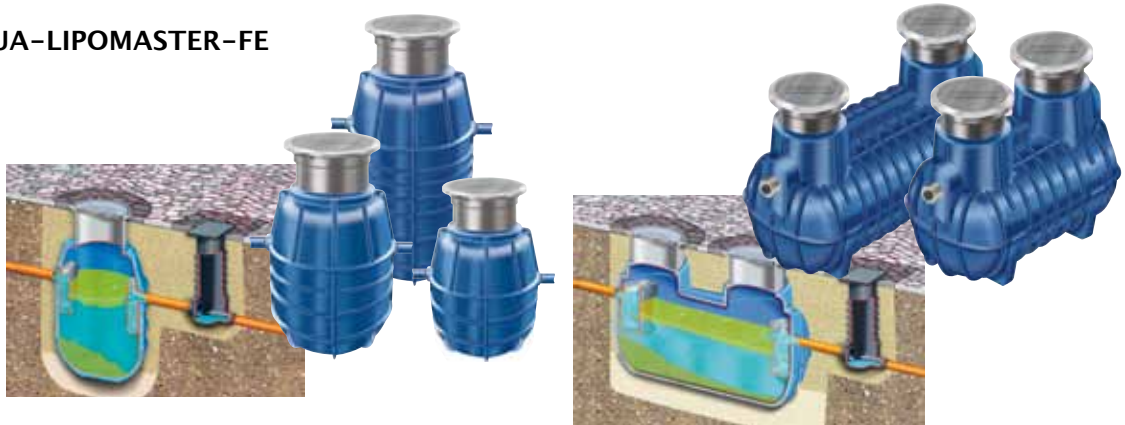
NS (l/s)	Schlammraum (l)	Abscheider (l)	Fettspeicher (l)	H (mm)	H1 (mm)	H2 (mm)	T in (mm) min.-max.	DN (mm)	A x B (mm)	Art.-Nr.
5-1000	1000	1350	390	1640	1040	970	650 - 1450	150	2862 x 1260	22.05.1000-B
7-1400	1400	1270	320	1640	1040	970	650 - 1450	150	2862 x 1260	22.07.1400-B
10-1000	1000	1350	404	1640	1040	970	650 - 1450	150	2862 x 1260	22.10.1000-B
12-1200	1200	1410	480	1640	1020	950	660 - 1460	200	2862 x 1260	22.12.1200-B
15-1500	1500	1480	600	1640	1130	1060	580 - 1380	200	2862 x 1260	22.15.1500-B

AQUA-LIPOMASTER FE (Abdeckung D 400, Lastgruppe E4)



NS (l/s)	Schlammraum (l)	Abscheider (l)	Fettspeicher (l)	H (mm)	H1 (mm)	H2 (mm)	T in (mm) min.-max.	DN (mm)	A x B (mm)	Art.-Nr.
5-1000	1000	1350	390	1640	1040	970	650 - 1350	150	2862 x 1260	22.05.1000-D
7-1400	1400	1270	320	1640	1040	970	650 - 1350	150	2862 x 1260	22.07.1400-D
10-1000	1000	1350	404	1640	1040	970	650 - 1350	150	2862 x 1260	22.10.1000-D
12-1200	1200	1410	480	1640	1020	950	660 - 1360	200	2862 x 1260	22.12.1200-D
15-1500	1500	1480	600	1640	1130	1060	580 - 1280	200	2862 x 1260	22.15.1500-D

TOPATEC AQUA-LIPOMASTER-FE Erdeinbau



Zubehör

	Art.-Nr.	Bezeichnung	Anschluss mit	Passend zu	Listenpreis in €	
	23.01.100-B	Probenahmeschacht DN100 Gefälle 100 mm	bis NS 4	Kl. B125		
	23.01.100-D	Probenahmeschacht DN100 Gefälle 100 mm	bis NS 4	Kl. D400		
	23.03.100-B	Probenahmeschacht DN100 Gefälle 30 mm	bis NS 4	Kl. B125		
	23.03.100-D	Probenahmeschacht DN100 Gefälle 30 mm	bis NS 4	Kl. D400		
	23.01.150-B	Probenahmeschacht DN150 Gefälle 100 mm	NS 5,5/NS 7/NS 10	Kl. B125		
	23.01.150-D	Probenahmeschacht DN150 Gefälle 100 mm	NS 5,5/NS 7/NS 10	Kl. D400		
	23.03.150-B	Probenahmeschacht DN150 Gefälle 30 mm	NS 5,5/NS 7/NS 10	Kl. B125		
	23.03.150-D	Probenahmeschacht DN150 Gefälle 30 mm	NS 5,5/NS 7/NS 10	Kl. D400		
	23.01.200-B	Probenahmeschacht DN200 Gefälle 100 mm	NS 12/NS 15	Kl. B125		
	23.01.200-D	Probenahmeschacht DN200 Gefälle 100 mm	NS 12/NS 15	Kl. D400		
	23.00.075	Direktabsaugung DN 75 mit DIN Flansch				
	23.99.075-B 23.99.075-D	Schacht für Direktabsaugung mit Abdeckung Klasse B125 Schacht für Direktabsaugung mit Abdeckung Klasse D400				
	23.00.101	Schachtverlängerung für PN-Schacht 500 mm lang				
	21.00.102	Fettschichtdickenmessgerät				
	49.04.50	Behälterwand-Kabeldurchführung für wasserdichte Steuerkabelinstallation zwischen Messsonde und Steuereinheit				
	21.00.102-H	TOPATEC-Sondenhalter – genial einfache Installation oder Nachrüstung – Geschütztes Produkt. Eingetragen beim Patent- und Markenamt.				
	21.00.010-B	Teleskopschachtaufbau lang für Abdeckung P+B bis Zulauftiefe 1450 mm, in Verbindung mit einem Abscheider				
	21.00.020-D	Teleskopschachtaufbau lang für Abdeckung D bis Zulauftiefe 1350 mm, in Verbindung mit einem Abscheider				
	23.00.150-B	Verteilersystem DN 150/100	NS 8 bis NS 11	Kl. B125		
	23.00.150-D	Verteilersystem DN 150/100	NS 8 bis NS 11	Kl. D400		
	23.00.200-B	Verteilersystem DN 200/150	NS 10 bis NS 20	Kl. B125		
	23.00.200-D	Verteilersystem DN 200/150	NS 10 bis NS 20	Kl. D400		

Alle Preise zzgl. Fracht und gesetzl. MwSt.

STÄRKEABSCHEIDER AQUA-AMIDO



TOPATEC PE–Stärkeabscheider

TOPATEC AQUA-AMIDO

gemäß DIN EN 12056-1 und DIN 1986-100

Stärke aus Kartoffeln, Reis, Hülsenfrüchten und Getreide bildet mit Wasser eine klebrige Masse. Dadurch können Abwasserleitungen zusetzen und verstopfen.

Werden in Kantinen, Gaststättenküchen, Großküchen oder auch Konserven-, Chips- und Frittierfabriken große Mengen stärkehaltiger Lebensmittel verarbeitet, müssen Stärkeabscheider eingebaut werden. Abwasser mit anderen Inhaltsstoffen, wie z.B. Fette oder Öle dürfen nicht eingeleitet werden. Die Nenngröße ist von der Schälmenge bzw. der Zahl der Essensportionen abhängig.

TOPATEC AQUA-AMIDO sind erhältlich als Behälter aus PE zum Erdbau oder zur Freiaufstellung mit integrierter Sprühbrause zur Niederschlagung der Schaumbildung.

Anwendungsgebiete

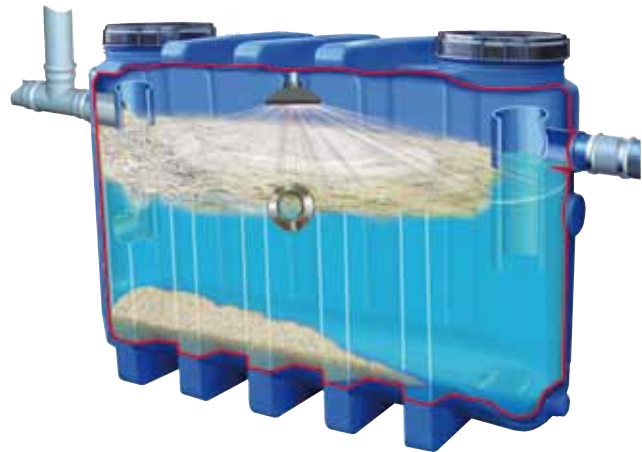
- Großküchen, Gaststättenküchen, Kantinen
 - Chips-, Frittier- oder Konservenfabriken
- die große Mengen stärkehaltiger Lebensmittel verarbeiten

Die Größe des Stärkeabscheiders kann berechnet werden nach:

- Anzahl der Schälmaschinen
- Schälmenge
- Essensportionen

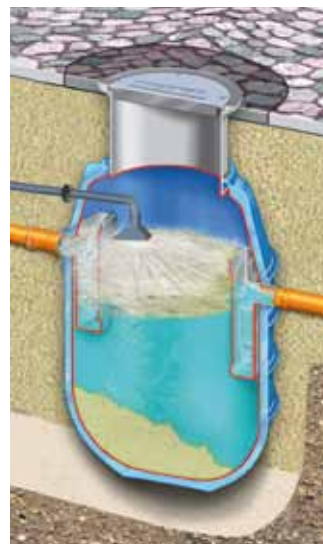
TOPATEC AQUA-AMIDO FH
Stärkeabscheider für die Freiaufstellung

nach DIN 1986-100 und DIN EN 12056



TOPATEC AQUA-AMIDO FE
Stärkeabscheider für den Erdeinbau

nach DIN 1986-100 und DIN EN 12056



Art.-Nr.	Bezeichnung	NS (l/s)	Anzahl Schälmaschinen		Schälmenge (kg/Tag)	Listenpreis in €
SA 22.01.100-H	AQUA-AMIDO FH 0,5-400	0,5	1	ODER	200	
SA 22.01.050-P	AQUA-AMIDO FE 0,5-400	0,5	1		200	
SA 22.02.200-H	AQUA-AMIDO FH 1-700	1	2		500	
SA 22.01.100-P	AQUA-AMIDO FE 1-700	1	2		500	
SA 22.02.200-P	AQUA-AMIDO FE 2-1400	2	4		1000	
SA 22.02.300-P	AQUA-AMIDO FE 3-2100	3	6		1500	
SA 22.04.400-P	AQUA-AMIDO FE 4-2800	4	8		2000	
SA 22.05.600-P	AQUA-AMIDO FE 6-4200	6	12		3000	



AQUA-PETROL / AQUA-PETROL-S



TOPATEC Leichtflüssigkeitsabscheider

Seit Mai 2020 bietet die TOPATEC GmbH neu „Anlagen zur Begrenzung von Kohlenwasserstoffen in mineralöhlhaltigen Abwässern mit Anteilen an Biodiesel, Bioheizöl und Ethanol“

mit allg. bauaufsichtlicher Zulassung / allgemeiner Bauartgenehmigung an.

Denn moderne Kraftstoffe enthalten prozentuale Anteile an Biodiesel, Ethanol, teilweise auch Bioheizöl. Die Anforderungen an Leichtflüssigkeitsabscheidern sind gestiegen.

Weiterhin gilt: Die europäischen Normen für Abscheideranlagen für Leichtflüssigkeiten (DIN EN 858-1 und -2) beinhalten keine Treibstoffe, die Biodiesel oder Ethanol enthalten. Diese Anwendungsbestimmungen sind in der nationalen DIN 1999-100 enthalten.

So entsteht ein neuer Anwendungsbereich, für den eine allg. bauaufsichtliche Zulassung/ allgemeine Bauartgenehmigung erteilt werden kann.

Mit dieser Zulassung werden sowohl die baurechtlichen als auch die wasserrechtlichen Anforderungen der Länder zur Feststellung der wasserrechtlichen Eignung von Bauprodukten und Bauarten erfüllt. Eine Einzelfallprüfung mit Einzelgenehmigung durch die zuständige Behörde, wie sie nach DIN EN 858 erforderlich wäre, entfällt bei der Verwendung der neuen Bauarten.

Erhältlich sind die „Anlagen zur Begrenzung von Kohlenwasserstoffen in mineralöhlhaltigen Abwässern mit Anteilen an Biodiesel, Bioheizöl und Ethanol“ als System A und System B. Beide Systeme werden als Bauarten definiert, die aus einzelnen Bauprodukten bestehen:

Abscheideeinrichtung – Sedimentationseinrichtung – Schachtaufbauten
Der separate Probenahmeschacht ist nach der Norm für die erdeingebauten Anlagen verpflichtend.

Seit 2020 neue Klassifizierung:


AQUA-PETROL-E (Klasse I) mit Biodiesel/Bioheizöl =
AQUA-PETROL-A (System A) Z-83.8-60

AQUA-PETROL-E (Klasse II) mit Biodiesel/Bioheizöl =
AQUA-PETROL-B (System B) Z-83.8-62

Auf Grund eines Urteils des EuGH von 2014 können Produkte nicht gleichzeitig CE-gekennzeichnet sein und eine allgemeine bauaufsichtliche Zulassung haben. Das betrifft unter anderem auch Abscheideranlagen für mineralische Leichtflüssigkeiten nach DIN EN 858-1 (Koaleszenzabscheider und Öl-/Benzinascheider bzw. Klasse I und Klasse II Abscheider).

Koaleszenzabscheider (Klasse I-Abscheider) und Öl-/Benzinascheider mit CE-Kennzeichnung und Leistungserklärung sind auch in Zukunft bei TOPATEC erhältlich.

Übersicht

NEU seit Mai 2020		Bisher und weiterhin gültig	
Leichtflüssigkeitsabscheider mit allg. bauaufsichtlicher Zulassung / allgemeiner Bauartgenehmigung		Leichtflüssigkeitsabscheider mit CE-Kennzeichnung und Leistungserklärung	
Anlagen zur Begrenzung von Kohlenwasserstoffen in mineralöhlhaltigen Abwässern mit Anteilen an Biodiesel, Bioheizöl und Ethanol Mit integrierter Sedimentationseinrichtung		Abscheideranlagen für Leichtflüssigkeiten nach DIN EN 858-1 Mit integriertem Schlammfang	
Z-83.8-60	Z-83.8-62		
System A Geprüfte Anlage mit Koaleszenzeinrichtung, Rest-KW ≤ max. 5 mg/l (analog der bisherigen Klasse I)	System B Geprüfte Anlage Rest-KW ≤ 100 mg/l (analog der bisherigen Klasse II)	Klasse I Koaleszenzabscheider	Klasse II Benzin-/Ölabscheider
in Anlehnung an DIN EN 858/ nach DIN 1999-100/-101		nach DIN EN 858/ DIN 1999-100/-101	
Anwendung			
bei mineralöhlhaltigen Abwässern mit Anteilen an Biodiesel und Ethanol		bei mineralöhlhaltigen Abwässern	
Genehmigung			
anzeigepflichtig		genehmigungspflichtig	
Prüfung			
Anforderungen des Bau- und Wasserrechts geprüft und erfüllt		Einzelfallprüfung	
Seite 48-65		Seite 66-69	
 <p>Z-83.8-62 Z-83.8-60</p>			



Übersicht AQUA-PETROL-System-A/System-B

TOPATEC AQUA-PETROL-A NS 3, NS 4, NS 6, NS10

AQUA-PETROL-A System A

allg. DIBt-Zulassung/
Bauartgenehmigung
Z-83.8-60

VERSTOPFUNGSSICHER!
KEINE KOALESZENZMATTE

NS 3, NS 4,
NS 6, NS 10

Zulauf mit Dichtung



Auslauf mit Schwimmer



Zulauf innen mit Dichtungen u. Edelstahlflansch

TOPATEC AQUA-PETROL-B NS 3, NS 4, NS 6, NS10

AQUA-PETROL-B System B

allg. DIBt-Zulassung/
Bauartgenehmigung
Z-83.8-62

VERSTOPFUNGSSICHER!
KEINE KOALESZENZMATTE

NS 3, NS 4,
NS 6, NS 10

Zulauf mit Dichtung



Auslauf mit Schwimmer



Zulauf innen mit Dichtungen u. Edelstahlflansch

... beim Einbau

- Anlieferung auf Palette mit LKW
– KEIN Schwerlastkran nötig
- Standard Rohranschlüsse
- Teleskopaufsätze zum Niveaueingleich
- Einbauteile aus hochwertigem Edelstahl
- Doppelte Flanschdichtung
- Nahezu unzerstörbarer Kunststoff
- 20 Jahre Standsicherheitsnachweis
- Sedimentations- und Abscheideeinrichtung wahlweise als getrennte oder integrierte Bauweise lieferbar

Ihre Vorteile

... im Betrieb

- KEINE KOALESZENZMATTE/FILTER da hydraul. Koaleszenzwirkung
- VERSTOPFUNGSSICHER (NS 15 System-A mit Koaleszenzmatte)
- Dichtungen dauerhaft ölbeständig
- GENIAL einfache Reinigung/Wartung
- LGA/TÜV Südwest geprüfte Reinigungsleistung
- Dauerhaft dicht
- Problemlose Dichtigkeitsprüfungen
- KEINE Innenbeschichtung – KEINE Wandsanierung

TOPATEC AQUA-PETROL-A NS15

AQUA-PETROL System A

allg. DIBt-Zulassung/
Bauartgenehmigung
Z-83.8-60

NEU!
AQUA-PETROL
NS 15

NS 15

Zulauf mit Dichtung



Auslauf mit Schwimmer



Zulauf innen mit Dichtungen u. Edelstahlflansch

TOPATEC AQUA-PETROL-B NS 15, NS 20

AQUA-PETROL System B

allg. DIBt-Zulassung/
Bauartgenehmigung
Z-83.8-62

VERSTOPFUNGSSICHER!
KEINE KOALESZENZMATTE
**NEU AQUA-PETROL
NS 15 + NS 20**

NS 15 und NS 20

Zulauf mit Dichtung



Auslauf mit Schwimmer



Zulauf innen mit Dichtungen u. Edelstahlflansch

Abscheider mit allg. bauaufsichtlicher Zulassung/Bauartgenehmigung

AQUA-PETROL-A Leichtflüssigkeitsabscheider System A mit integrierter Sedimentationseinrichtung

NS (l/s)	Sedimentations-einrichtung Abscheider* (l)	Leichtflüssigkeits-speicher (l)	H (mm)	H1 (mm)	L (mm)	B (mm)	DN	Ø Da (mm)
3-1000	1000	205	1640	1000	2150	1260	150	160
4-1200	1200	225	1640	1000	2150	1260	150	160
6-1200	1200	225	1640	1000	2150	1260	150	160
6-2500	2500	290	1640	1000	2862	1260	150	160
10-2500	2500	300	1640	1000	2862	1260	150	160
15-2000	2000	670	1640	980	2862	1260	200	204


 ab Seite
50

AQUA-PETROL-B Leichtflüssigkeitsabscheider System B mit integrierter Sedimentationseinrichtung

NS (l/s)	Sedimentations-einrichtung Abscheider* (l)	Leichtflüssigkeits-speicher (l)	H (mm)	H1 (mm)	L (mm)	B (mm)	DN	Ø Da (mm)
3-1000	1000	205	1640	1000	2150	1260	150	160
4-1200	1200	225	1640	1000	2150	1260	150	160
6-1200	1200	225	1640	1000	2150	1260	150	160
6-2500	2500	290	1640	1000	2862	1260	150	160
10-2500	2500	300	1640	1000	2862	1260	150	160
15-2000	2000	670	1640	980	2862	1260	200	204
20-2000	2000	670	1640	980	2862	1260	200	204


 ab Seite
56

AQUA-PETROL-AS Leichtflüssigkeitsabscheider System A mit zusätzlichem Schlammfang

NS (l/s)	Separater Schlammfang (l)	Sedimentations-einrichtung Abscheider* (l)	Schlammfang Gesamt (l)	Leichtflüssigkeits-speicher (l)	H (mm)	H1 (mm)	L (mm)	B (mm)	DN	Ø Da (mm)
3	1700	1000	2500	205	1640	1000	2150	1260	150	160
4	1700	1200	2900	225	1640	1000	2150	1260	150	160
6	1700	1200	2900	225	1640	1000	2150	1260	150	160
6	2300	1200	2900	225	1640	1000	2150	1260	150	160
10	1700	1200	2900	300	1640	1000	2862	1260	150	160
10	2300	2500	4800	300	1640	1000	2862	1260	150	160
15	2000	1030	4300	670	1640	980	2862	1260	200	204


 ab Seite
60

AQUA-PETROL-BS Leichtflüssigkeitsabscheider System B mit zusätzlichem Schlammfang

NS (l/s)	Separater Schlammfang (l)	Sedimentations-einrichtung Abscheider* (l)	Schlammfang Gesamt (l)	Leichtflüssigkeits-speicher (l)	H (mm)	H1 (mm)	L (mm)	B (mm)	DN	Ø Da (mm)
3	1700	1000	2500	205	1640	1000	2150	1260	150	160
4	1700	1200	2900	225	1640	1000	2150	1260	150	160
6	1700	1200	2900	225	1640	1000	2150	1260	150	160
6	2300	1200	3500	225	1640	1000	2150	1260	150	160
10	1700	1200	2900	300	1640	1000	2862	1260	150	160
10	2300	2500	4800	300	1640	1000	2862	1260	150	160
15	2000	1030	4300	670	1640	980	2862	1260	200	204
20	2000	1030	4300	670	1640	980	2862	1260	200	204


 ab Seite
64

Abscheider mit CE-Kennzeichnung

AQUA-PETROL-I Koaleszenzabscheider Klasse I mit integriertem Schlammfang
Nenngröße 3-15

AQUA-PETROL-II Öl-/Benzinabscheider Klasse II mit integriertem Schlammfang
Nenngröße 3-20


 ab Seite
66

* Optimisiertes Schlammfangvolumen – Vorteil: Tatsächliches Entsorgungsmenge \triangleq 50% (d.h. reduzierte Betriebskosten)

TOPATEC AQUA-PETROL-A System A

NS 3-1000 / NS 4-1200 / NS 6-1200

Zulassung Z-83.8-60



VERSTOPFUNGSSICHER!

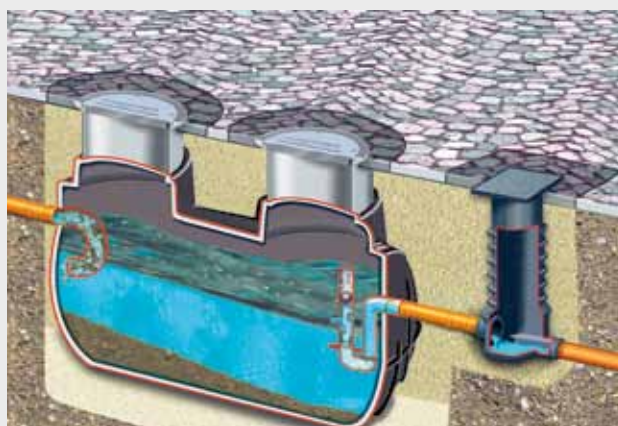
Alle Schachtabdeckungen lieferbar
(Klasse A/B oder D, bzw. Verkehrslasten E1-E4)

Optional erhältlich mit:

- Probenahmeschacht
- optisch-akustische Warnanlagen (siehe Zubehör)

Leichtflüssigkeitsabscheider für den Erdeinbau

- Integrierte Sedimentationseinrichtung
- Teleskopschachtaufbau aus Kunststoff
- stufenloser Höhen- und Niveauegleich, neigbar
- Einbau ohne Kran möglich, da geringes Gewicht.

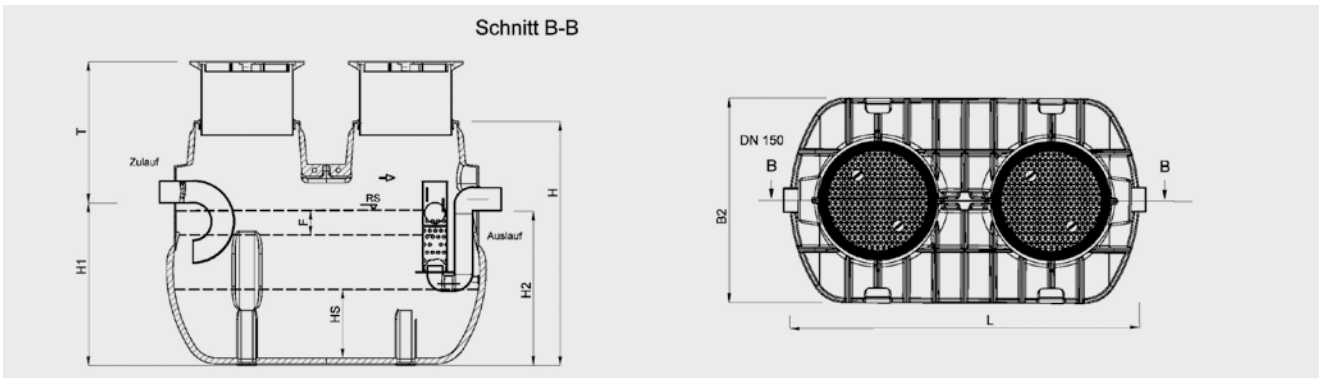


Art.-Nr.	Bezeichnung	Abdeckung	Listenpreis in €
Baureihe: System A Abscheider mit integrierter Sedimentationseinrichtung			
40.03.1000-B	AQUA-PETROL-A NS-3-1000	Lkw-befahrbar, Kl. B125 (12,5 to)	
40.03.1000-D	AQUA-PETROL-A NS-3-1000	Lkw-befahrbar, Kl. D400 (40 to)	
40.04.1200-B	AQUA-PETROL-A NS-4-1200	Lkw-befahrbar, Kl. B125 (12,5 to)	
40.04.1200-D	AQUA-PETROL-A NS-4-1200	Lkw-befahrbar, Kl. D400 (40 to)	
40.06.1200-B	AQUA-PETROL-A NS-6-1200	Lkw-befahrbar, Kl. B125 (12,5 to)	
40.06.1200-D	AQUA-PETROL-A NS-6-1200	Lkw-befahrbar, Kl. D400 (40 to)	



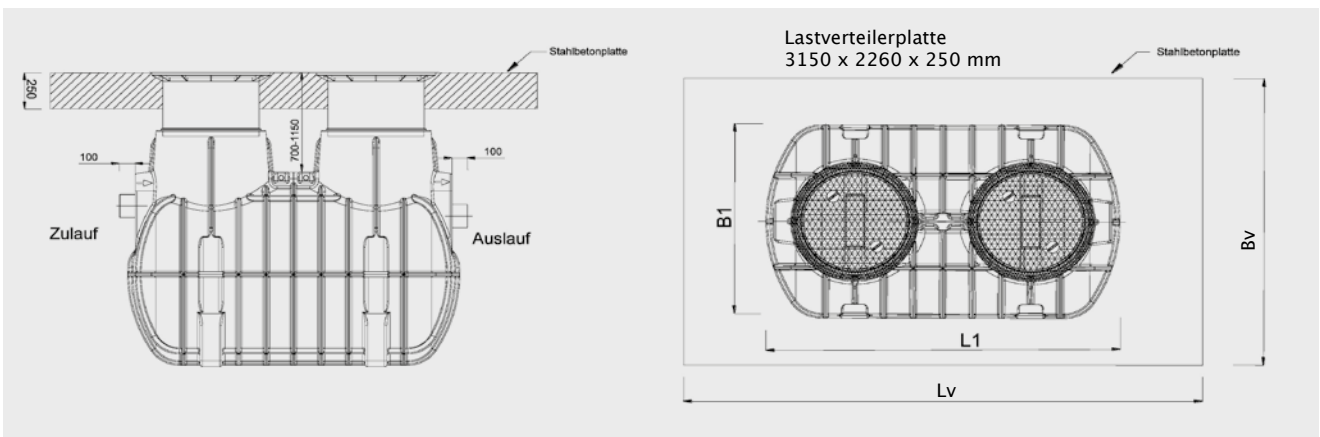
Alle Preise zzgl. Fracht und gesetzl. MwSt.

TOPATEC AQUA-PETROL-A Leichtflüssigkeitsabscheider System A
nach DIN 1999-100/-101 in Anlehnung an DIN EN 858-1 (bis Abdeckklasse B 125)



NS (l/s)	Sedimentations-einrichtung Abscheider* (l)	F Leichtflüssigkeits-speicher (l)	H (mm)	T in (mm) min.-max.	H1 (mm)	Hx bei B125 (mm)	L (mm)	B (mm)	DN	Art.-Nr.
3-1000	1000	205	1640	650 - 1400	1000	300-900	2150	1260	150	40.03.1000-B
4-1200	1200	225	1640	650 - 1400	1000	300-900	2150	1260	150	40.04.1200-B
6-1200	1200	225	1640	650 - 1400	1000	300-900	2150	1260	150	40.06.1200-B

TOPATEC AQUA-PETROL-A Leichtflüssigkeitsabscheider System A
nach DIN 1999-100/-101 in Anlehnung an DIN EN 858-1 Gruppe E4 (Abdeckklasse D 400)



NS (l/s)	Sedimentations-einrichtung Abscheider* (l)	F Leichtflüssigkeits-speicher (l)	H (mm)	T in (mm) min.-max.	H1 (mm)	Hx bei D400 (mm)	L (mm)	B (mm)	DN	Lv (mm)	Bv (mm)	Art.-Nr.
3-1000	1000	205	1640	850 - 1350	1000	450-900	2150	1260	150	3150	2260	40.03.1000-D
4-1200	1200	225	1640	850 - 1350	1000	450-900	2150	1260	150	3150	2260	40.04.1200-D
6-1200	1200	225	1640	850 - 1350	1000	450-900	2150	1260	150	3150	2260	40.06.1200-D

* Optimiertes Schlammfangvolumen - Vorteil: Tatsächliches Entsorgungsmenge \triangleq 50% (d.h. reduzierte Betriebskosten)

TOPATEC AQUA-PETROL-A System A

NS 6-2500 / NS 10-2500

Zulassung Z-83.8-60



VERSTOPFUNGSSICHER!

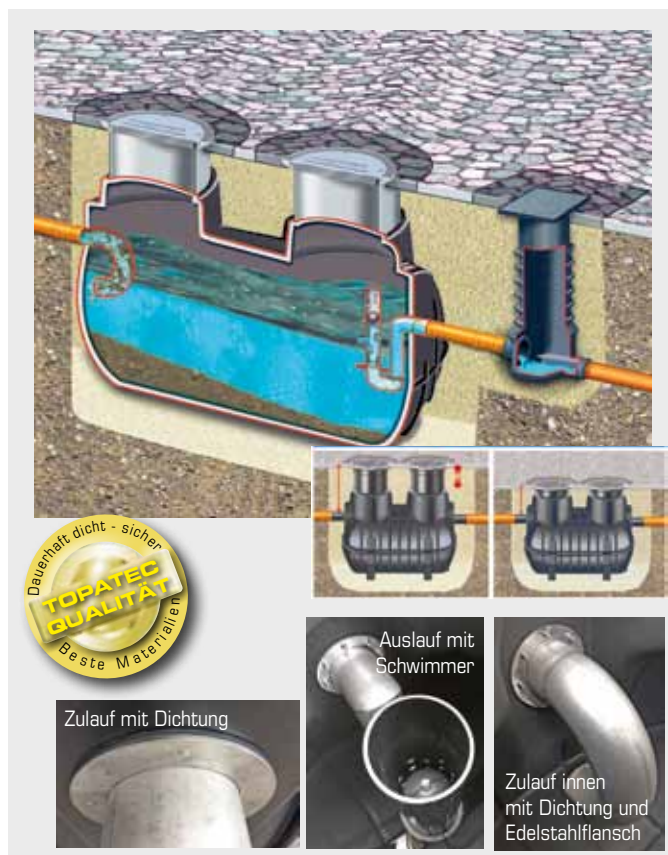
Alle Schachtabdeckungen lieferbar
(Klasse A/B oder D, bzw. Verkehrslasten E1-E4)

Optional erhältlich mit:

- Probenahmeschacht
- optisch-akustische Warnanlagen (siehe Zubehör)

Leichtflüssigkeitsabscheider für den Erdeinbau

- Integrierte Sedimentationseinrichtung
- Teleskopschachtaufbau aus Kunststoff
- stufenloser Höhen- und Niveauegleich, neigbar
- Einbau ohne Kran möglich, da geringes Gewicht.



Zulauf mit Dichtung

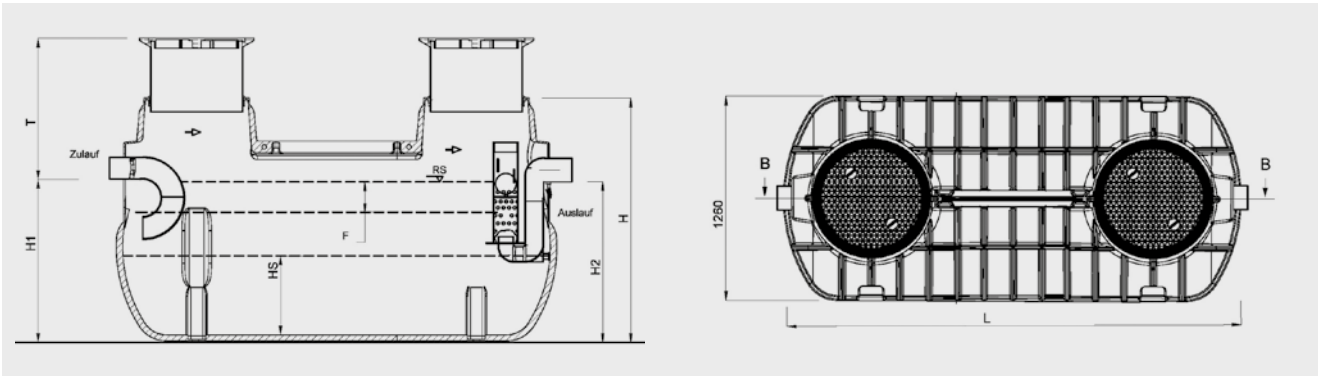
Auslauf mit Schwimmer

Zulauf innen mit Dichtung und Edelstahlflansch

Art.-Nr.	Bezeichnung	Abdeckung	Listenpreis in €
Baureihe: System A Abscheider mit integrierter Sedimentationseinrichtung			
40.06.2500-B	AQUA-PETROL-A NS-6-2500	Lkw-befahrbar, Kl. B125 (12,5 to)	
40.06.2500-D	AQUA-PETROL-A NS-6-2500	Lkw-befahrbar, Kl. D400 (40 to)	
40.10.2500-B	AQUA-PETROL-A NS-10-2500	Lkw-befahrbar, Kl. B125 (12,5 to)	
40.10.2500-D	AQUA-PETROL-A NS-10-2500	Lkw-befahrbar, Kl. D400 (40 to)	

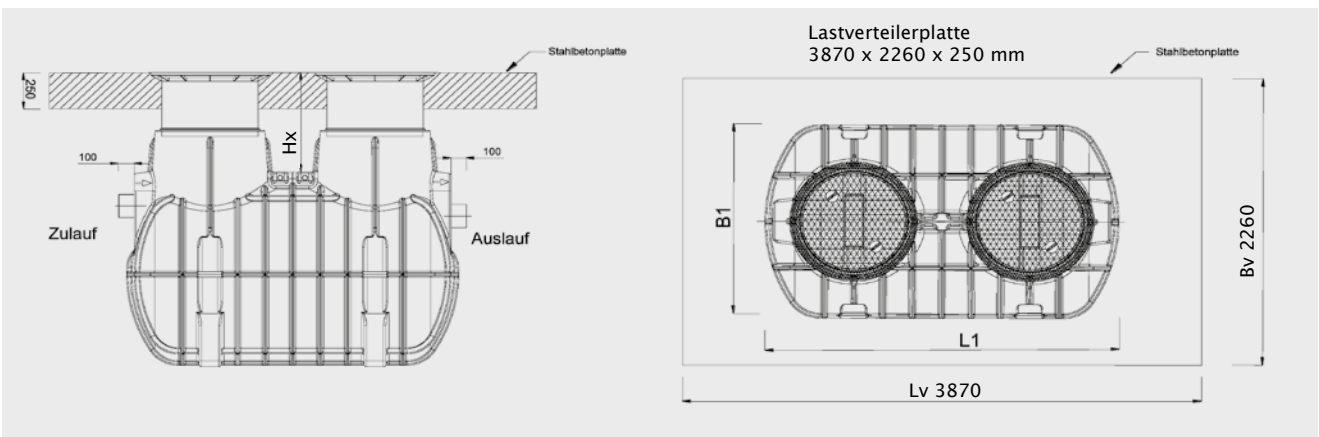


TOPATEC AQUA-PETROL-A Leichtflüssigkeitsabscheider System A
nach DIN 1999-100/-101 in Anlehnung an DIN EN 858-1 (bis Abdeckklasse B 125)



NS (l/s)	Sedimentations-einrichtung Abscheider* (l)	F Leichtflüssigkeits-speicher (l)	H (mm)	T in (mm) min.-max.	H1 (mm)	Hx bei B125 (mm)	L (mm)	B (mm)	DN	Art.-Nr.
6-2500	2500	290	1640	650 - 1400	1000	300-900	2862	1260	150	40.06.2500-B
10-2500	2500	300	1640	650 - 1400	1000	300-900	2862	1260	150	40.10.2500-B

TOPATEC AQUA-PETROL-A Leichtflüssigkeitsabscheider System A
nach DIN 1999-100/-101 in Anlehnung an DIN EN 858-1 Gruppe E4 (Abdeckklasse D 400)



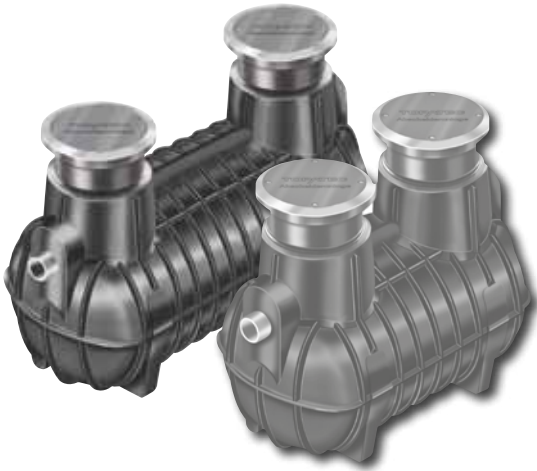
NS (l/s)	Sedimentations-einrichtung Abscheider* (l)	F Leichtflüssigkeits-speicher (l)	H (mm)	T in (mm) min.-max.	H1 (mm)	Hx bei D400 (mm)	L (mm)	B (mm)	DN	Art.-Nr.
6-2500	2500	290	1640	850 - 1350	1000	450-900	2862	1260	150	40.06.2500-D
10-2500	2500	300	1640	850 - 1350	1000	450-900	2862	1260	150	40.10.2500-D

* Optimiertes Schlammfangvolumen - Vorteil: Tatsächliches Entsorgungsmenge \triangleq 50% (d.h. reduzierte Betriebskosten)

TOPATEC AQUA-PETROL-A System A

NS 15-2000

Zulassung Z-83.8-60



Alle Schachtabdeckungen lieferbar
(Klasse A/B oder D, bzw. Verkehrslasten E1-E4)

Optional erhältlich mit:

- Probenahmeschacht
- optisch-akustische Warnanlagen (siehe Zubehör)

Leichtflüssigkeitsabscheider für den Erdeinbau

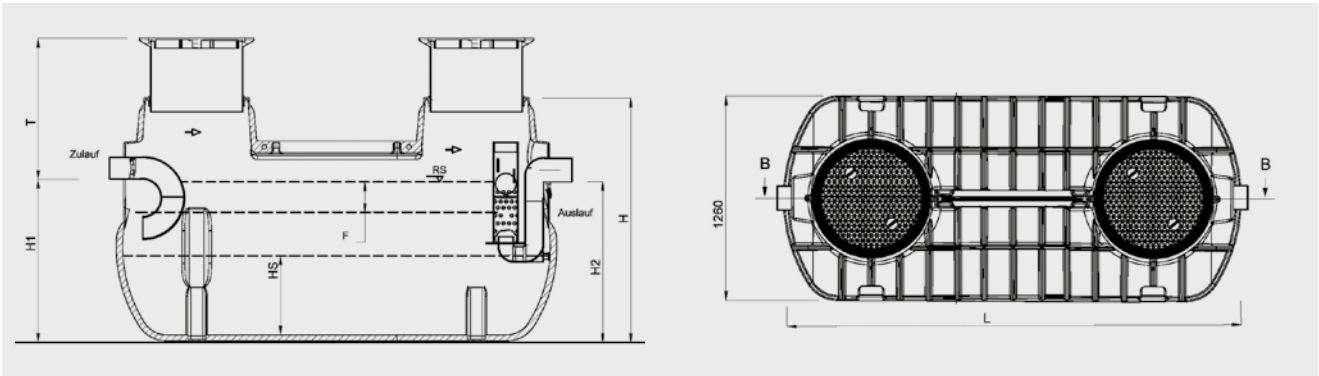
- Integrierte Sedimentationseinrichtung
- Teleskopschachtaufbau aus Kunststoff
- stufenloser Höhen- und Niveaueinrichtung, neigbar
- Einbau ohne Kran möglich, da geringes Gewicht.



Art.-Nr.	Bezeichnung	Abdeckung	Listenpreis in €
Baureihe: System A Abscheider mit integrierter Sedimentationseinrichtung			
40.15.2000-B	AQUA-PETROL-A NS-15-2000	Lkw-befahrbar, Kl. B125 (12,5 to)	
40.15.2000-D	AQUA-PETROL-A NS-15-2000	Lkw-befahrbar, Kl. D400 (40 to)	

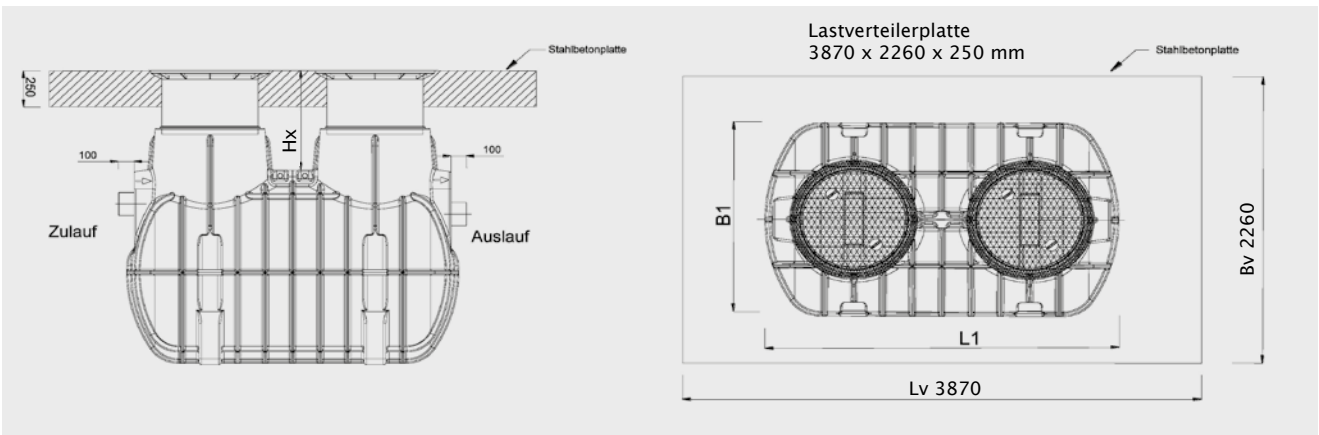


TOPATEC AQUA-PETROL-A Leichtflüssigkeitsabscheider System A
nach DIN 1999-100/-101 in Anlehnung an DIN EN 858-1 (bis Abdeckklasse B 125)



NS (l/s)	Sedimentations-einrichtung Abscheider* (l)	F Leichtflüssigkeits-speicher (l)	H (mm)	T in (mm) min.-max.	H1 (mm)	Hx bei B125 (mm)	L (mm)	B (mm)	DN	Art.-Nr.
15-2000	2000	670	1640	650 - 1400	980	300-900	2862	1260	200	40.15.2000-B

TOPATEC AQUA-PETROL-A Leichtflüssigkeitsabscheider System A
nach DIN 1999-100/-101 in Anlehnung an DIN EN 858-1 Gruppe E4 (Abdeckklasse D 400)



NS (l/s)	Sedimentations-einrichtung Abscheider* (l)	F Leichtflüssigkeits-speicher (l)	H (mm)	T in (mm) min.-max.	H1 (mm)	Hx bei D400 (mm)	L (mm)	B (mm)	DN	Art.-Nr.
15-2000	2000	670	1640	850 - 1350	980	450-900	2862	1260	200	40.15.2000-D

* Optimiertes Schlammfangvolumen – Vorteil: Tatsächliches Entsorgungsmenge \triangleq 50% (d.h. reduzierte Betriebskosten)

TOPATEC AQUA-PETROL-B System B

NS 3-1000 / NS 4-1200 / NS 6-1200

Zulassung Z-83.8-62



VERSTOPFUNGSSICHER!

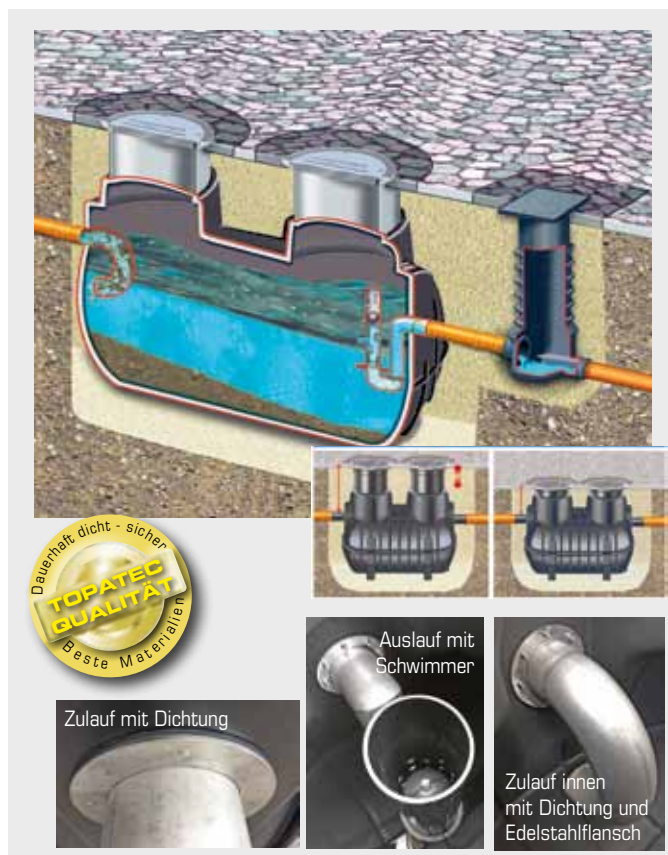
Alle Schachtabdeckungen lieferbar
(Klasse A/B oder D, bzw. Verkehrslasten E1-E4)

Optional erhältlich mit:

- Probenahmeschacht
- optisch-akustische Warnanlagen (siehe Zubehör)

Leichtflüssigkeitsabscheider für den Erdeinbau

- Integrierte Sedimentationseinrichtung
- Teleskopschachtaufbau aus Kunststoff
- stufenloser Höhen- und Niveauegleich, neigbar
- Einbau ohne Kran möglich, da geringes Gewicht.



Dauerhaft - dicht - sicher
TOPATEC QUALITÄT
Beste Materialien

Zulauf mit Dichtung

Auslauf mit Schwimmer

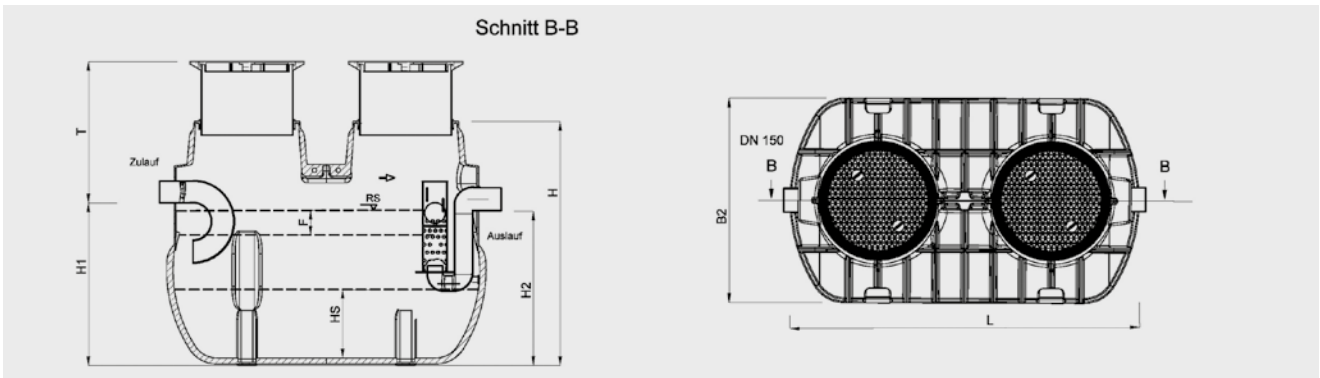
Zulauf innen mit Dichtung und Edelstahlflansch

Art.-Nr.	Bezeichnung	Abdeckung	Listenpreis in €
Baureihe: System B Abscheider mit integrierter Sedimentationseinrichtung			
40.03.1000-B	AQUA-PETROL-B NS-3-1000	Lkw-befahrbar, Kl. B125 (12,5 to)	
40.03.1000-D	AQUA-PETROL-B NS-3-1000	Lkw-befahrbar, Kl. D400 (40 to)	
40.04.1200-B	AQUA-PETROL-B NS-4-1200	Lkw-befahrbar, Kl. B125 (12,5 to)	
40.04.1200-D	AQUA-PETROL-B NS-4-1200	Lkw-befahrbar, Kl. D400 (40 to)	
40.06.1200-B	AQUA-PETROL-B NS-6-1200	Lkw-befahrbar, Kl. B125 (12,5 to)	
40.06.1200-D	AQUA-PETROL-B NS-6-1200	Lkw-befahrbar, Kl. D400 (40 to)	



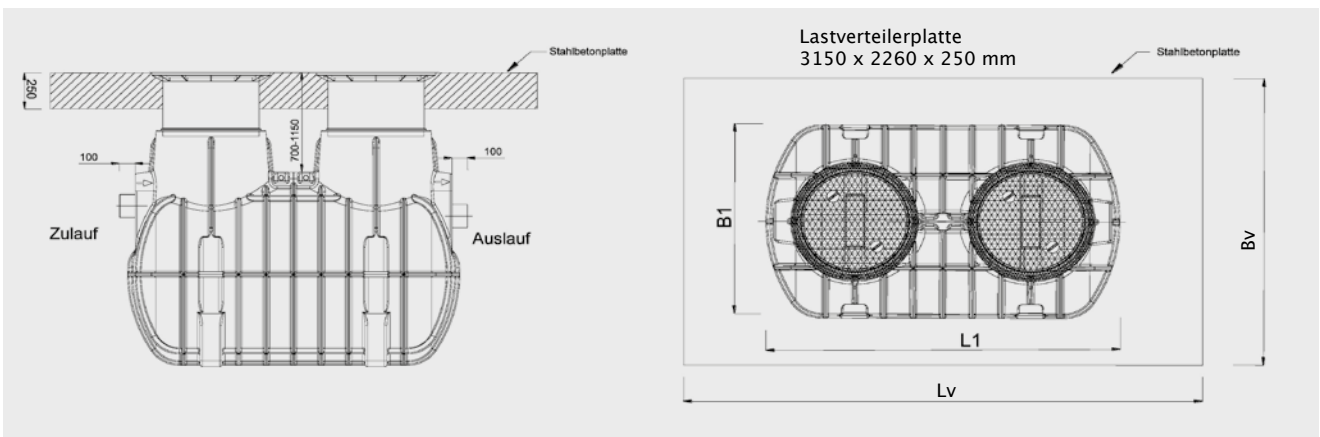
Alle Preise zzgl. Fracht und gesetzl. MwSt.

TOPATEC AQUA-PETROL-B Leichtflüssigkeitsabscheider System B
nach DIN 1999-100/-101 in Anlehnung an DIN EN 858-1 (bis Abdeckklasse B 125)



NS (l/s)	Sedimentations-einrichtung Abscheider* (l)	F Leichtflüssigkeits-speicher (l)	H (mm)	T in (mm) min.-max.	H1 (mm)	Hx bei B125 (mm)	L (mm)	B (mm)	DN	Art.-Nr.
3-1000	1000	205	1640	650 - 1400	1000	300-900	2150	1260	150	40.03.1000-B
4-1200	1200	225	1640	650 - 1400	1000	300-900	2150	1260	150	40.04.1200-B
6-1200	1200	225	1640	650 - 1400	1000	300-900	2150	1260	150	40.06.1200-B

TOPATEC AQUA-PETROL-B Leichtflüssigkeitsabscheider System B
nach DIN 1999-100/-101 in Anlehnung an DIN EN 858-1 Gruppe E4 (Abdeckklasse D 400)



NS (l/s)	Sedimentations-einrichtung Abscheider* (l)	F Leichtflüssigkeits-speicher (l)	H (mm)	T in (mm) min.-max.	H1 (mm)	Hx bei D400 (mm)	L (mm)	B (mm)	DN	Lv (mm)	Bv (mm)	Art.-Nr.
3-1000	1000	205	1640	850 - 1350	1000	450-900	2150	1260	150	3150	2260	40.03.1000-D
4-1200	1200	225	1640	850 - 1350	1000	450-900	2150	1260	150	3150	2260	40.04.1200-D
6-1200	1200	225	1640	850 - 1350	1000	450-900	2150	1260	150	3150	2260	40.06.1200-D

* Optimiertes Schlammfangvolumen - Vorteil: Tatsächliches Entsorgungsmenge \triangleq 50% (d.h. reduzierte Betriebskosten)

TOPATEC AQUA-PETROL-B System B

NS 6-2500 / NS 10-2500

NS-15-2000 / NS 20-2000

Zulassung Z-83.8-62



VERSTOPFUNGSSICHER!

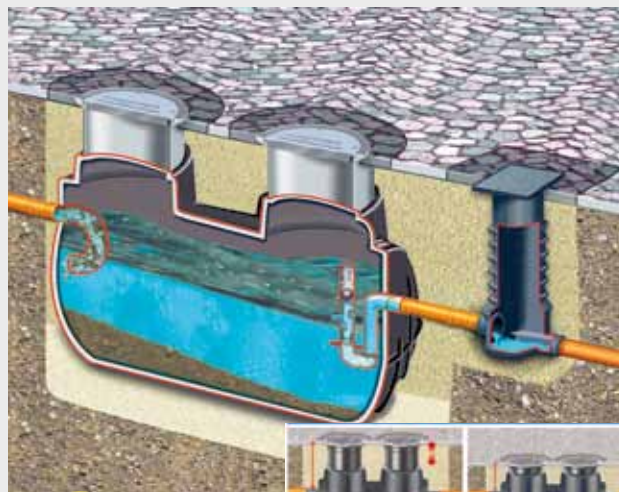
Alle Schachtabdeckungen lieferbar
(Klasse A/B oder D, bzw. Verkehrslasten E1-E4)

Optional erhältlich mit:

- Probenahmeschacht
- optisch-akustische Warnanlagen (siehe Zubehör)

Leichtflüssigkeitsabscheider für den Erdeinbau

- Integrierte Sedimentationseinrichtung
- Teleskopschachtaufbau aus Kunststoff
- stufenloser Höhen- und Niveauegleich, neigbar
- Einbau ohne Kran möglich, da geringes Gewicht.

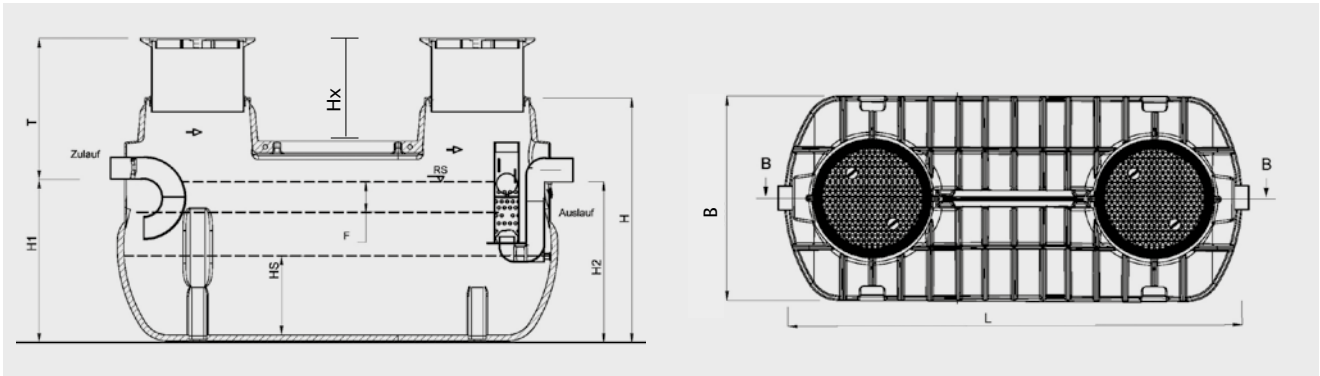


Art.-Nr.	Bezeichnung	Abdeckung	Listenpreis in €
Baureihe: System B Abscheider mit integrierter Sedimentationseinrichtung			
40.06.2500-B	AQUA-PETROL-B NS-6-2500	Lkw-befahrbar, Kl. B125 (12,5 to)	
40.06.2500-D	AQUA-PETROL-B NS-6-2500	Lkw-befahrbar, Kl. D400 (40 to)	
40.10.2500-B	AQUA-PETROL-B NS-10-2500	Lkw-befahrbar, Kl. B125 (12,5 to)	
40.10.2500-D	AQUA-PETROL-B NS-10-2500	Lkw-befahrbar, Kl. D400 (40 to)	
40.15-2200-B	AQUA-PETROL-B NS-15-2000	Lkw-befahrbar, Kl. B125 (12,5 to)	
40.15-2200-D	AQUA-PETROL-B NS-15-2000	Lkw-befahrbar, Kl. D400 (40 to)	
40.20-2000-B	AQUA-PETROL-B NS-20-2000	Lkw-befahrbar, Kl. B125 (12,5 to)	
40.20-2000-D	AQUA-PETROL-B NS-20-2000	Lkw-befahrbar, Kl. D400 (40 to)	



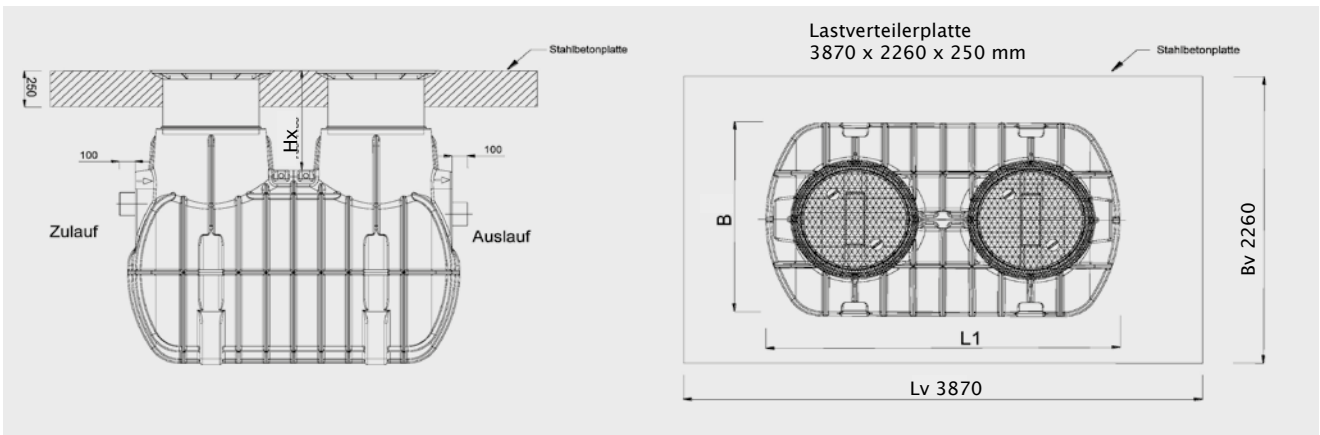
Alle Preise zzgl. Fracht und gesetzl. MwSt.

TOPATEC AQUA-PETROL-B Leichtflüssigkeitsabscheider System B
nach DIN 1999-100/-101 in Anlehnung an DIN EN 858-1 (bis Abdeckklasse B 125)



NS (l/s)	Schlammfang* (l)	F Leichtflüssigkeits-speicher (l)	H (mm)	T in (mm) min.-max.	H1 (mm)	Hx bei B125 (mm)	L (mm)	B (mm)	DN	Art.-Nr.
6-2500	2500	290	1640	650 - 1400	1000	300-900	2862	1260	150	40.06.2500-B
10-2500	2500	300	1640	650 - 1400	1000	300-900	2862	1260	150	40.10.2500-B
15-2000	2000	670	1640	650 - 1400	980	300-900	2862	1260	200	40.15.2000-B
20-2000	2000	670	1640	650 - 1400	980	300-900	2862	1260	200	40.20.2000-B

TOPATEC AQUA-PETROL-B Leichtflüssigkeitsabscheider System B
nach DIN 1999-100/-101 in Anlehnung an DIN EN 858-1 Gruppe E4 (Abdeckklasse D 400)



NS (l/s)	Schlammfang* (l)	F Leichtflüssigkeits-speicher (l)	H (mm)	T in (mm) min.-max.	H1 (mm)	Hx bei D400 (mm)	L (mm)	B (mm)	DN	Art.-Nr.
6-2500	2500	290	1640	850 - 1350	1000	450-900	2862	1260	150	40.06.2500-D
10-2500	2500	300	1640	850 - 1350	1000	450-900	2862	1260	150	40.10.2500-D
15-2000	2000	670	1640	650 - 1350	980	300-900	2862	1260	200	40.15.2000-D
20-2000	2000	670	1640	650 - 1350	980	300-900	2862	1260	200	40.20.2000-D

* Optimiertes Schlammfangvolumen – Vorteil: Tatsächliches Entsorgungsmenge \triangleq 50% (d.h. reduzierte Betriebskosten)

TOPATEC AQUA-PETROL-AS System A

NS 3 / NS 4 / NS 6 / NS 10

Zulassung Z-83.8-60



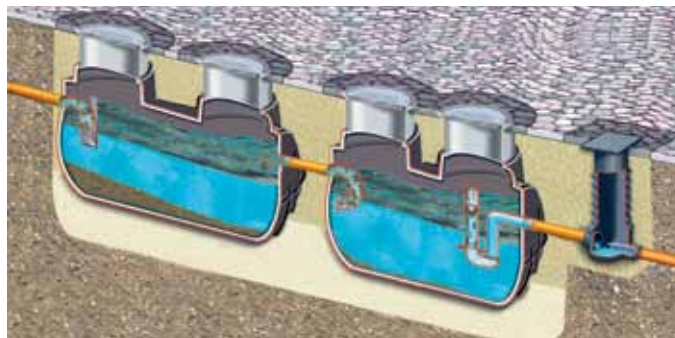
Alle Schachtabdeckungen lieferbar
(Klasse A/B oder D, bzw. Verkehrslasten E1-E4)

Optional erhältlich mit:

- Probenahmeschacht
- optisch-akustische Warnanlagen
(siehe Zubehör)

Leichtflüssigkeitsabscheider für den Erdeinbau

- Zusätzlicher Schlammfang
- Teleskopschachtaufbau aus Kunststoff
- stufenloser Höhen- und Niveauegleich, neigbar
- Einbau ohne Kran möglich, da geringes Gewicht.

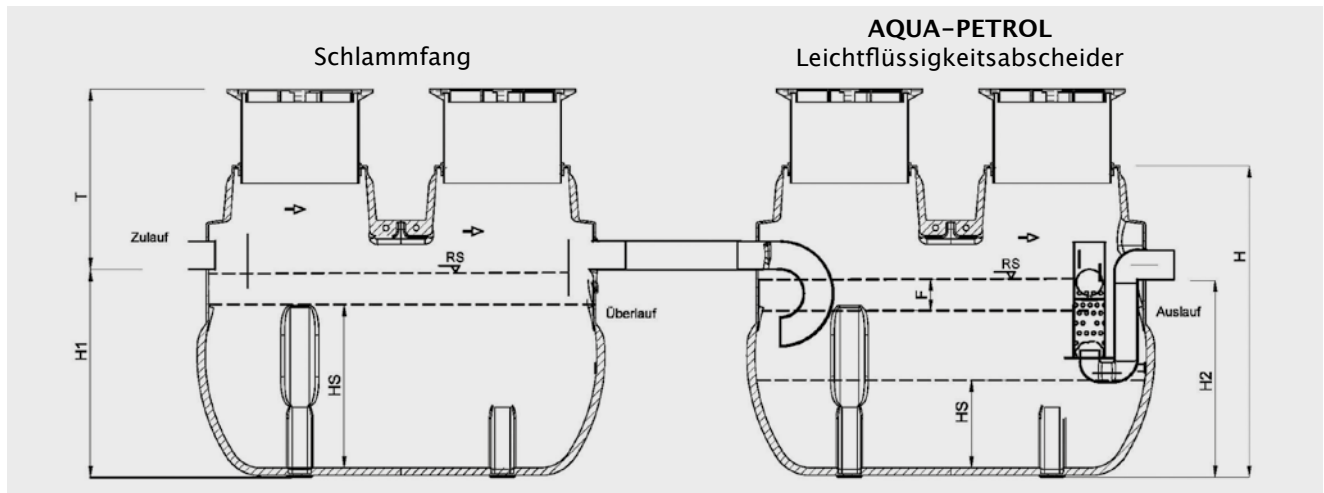


Art.-Nr.	Bezeichnung	Abdeckung	Listenpreis in €
Baureihe: System A Abscheider mit zusätzlichem Schlammfang (1700l)			
40.03.B	AQUA-PETROL-AS NS-3	Lkw-befahrbar, Kl. B125 (12,5 to)	
40.03.D	AQUA-PETROL-AS NS-3	Lkw-befahrbar, Kl. D400 (40 to)	
40.04.B	AQUA-PETROL-AS NS-4	Lkw-befahrbar, Kl. B125 (12,5 to)	
40.04.D	AQUA-PETROL-AS NS-4	Lkw-befahrbar, Kl. D400 (40 to)	
40.06.B	AQUA-PETROL-AS NS-6B	Lkw-befahrbar, Kl. B125 (12,5 to)	
40.06.D	AQUA-PETROL-AS NS-6D	Lkw-befahrbar, Kl. D400 (40 to)	
40.10.B	AQUA-PETROL-AS NS-10B	Lkw-befahrbar, Kl. B125 (12,5 to)	
40.10.D	AQUA-PETROL-AS NS-10D	Lkw-befahrbar, Kl. D400 (40 to)	
Baureihe: System A Abscheider mit zusätzlichem Schlammfang (2300l)			
40.06-B	AQUA-PETROL-AS NS-6B	Lkw-befahrbar, Kl. B125 (12,5 to)	
40.06-D	AQUA-PETROL-AS NS-6D	Lkw-befahrbar, Kl. D400 (40 to)	
40.10-B	AQUA-PETROL-AS NS-10B	Lkw-befahrbar, Kl. B125 (12,5 to)	
40.10-D	AQUA-PETROL-AS NS-10D	Lkw-befahrbar, Kl. D400 (40 to)	



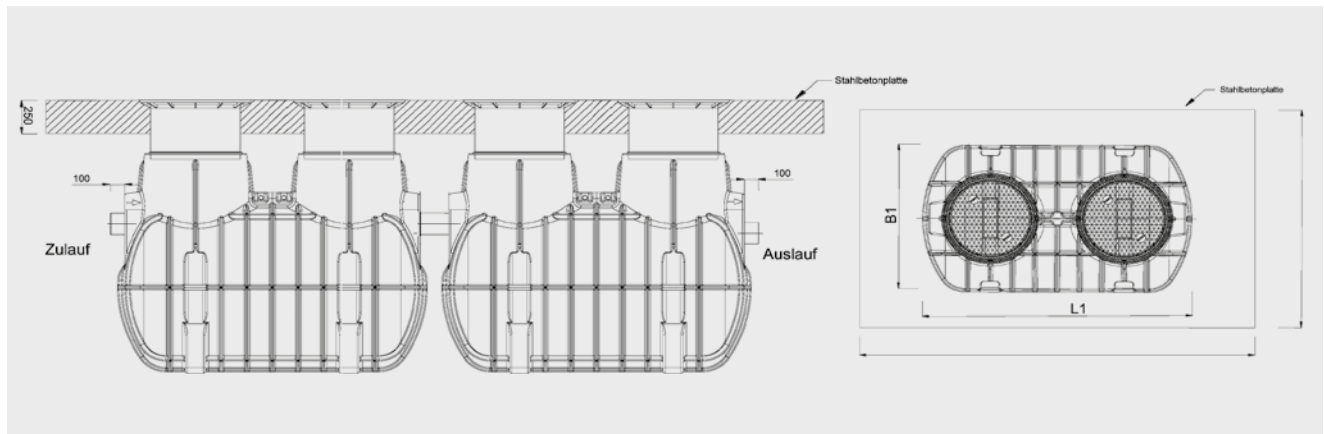
Alle Preise zzgl. Fracht und gesetzl. MwSt.

TOPATEC AQUA-PETROL-AS Leichtflüssigkeitsabscheider System A
(bis Abdeckklasse B 125)



NS (l/s)	Separator Schlammfang (l)	Sedimentations-einrichtung Abscheider* (l)	Schlammfang Gesamt (l)	Leichtflüssigkeits-speicher (l)	Maße Schlammfang LxBxH (mm)	Maße Abscheider LxBxH (mm)	H1 (mm)	DN	Ø Da (mm)	Artikel-Nr.
3	1700	1000	2700	205	2150x1260x1640	2150x1260x1640	1000	150	160	40.03-B
4	1700	1200	2900	225	2150x1260x1640	2150x1260x1640	1000	150	160	40.04-B
6	1700	2500	3300	290	2150x1260x1640	2862x1260x1640	1000	150	160	40.06-B
10	1700	2500	3300	300	2150x1260x1640	2862x1260x1640	1000	150	160	40.10-B
6	2300	2500	3300	290	2862x1260x1640	2862x1260x1640	1000	150	160	40.06-B
10	2300	2500	3300	300	2862x1260x1640	2862x1260x1640	1000	150	160	40.10-B

TOPATEC AQUA-PETROL-AS Leichtflüssigkeitsabscheider System A
Gruppe E4 (Abdeckklasse D 400)



NS (l/s)	Separator Schlammfang (l)	Sedimentations-einrichtung Abscheider* (l)	Schlammfang Gesamt (l)	Leichtflüssigkeits-speicher (l)	Maße Schlammfang LxBxH (mm)	Maße Abscheider LxBxH (mm)	H1 (mm)	DN	Ø Da (mm)	Artikel-Nr.
3	1700	1000	2700	205	2150x1260x1640	2150x1260x1640	1000	150	160	40.03-D
4	1700	1200	2900	225	2150x1260x1640	2150x1260x1640	1000	150	160	40.04-D
6	1700	2500	3300	290	2150x1260x1640	2862x1260x1640	1000	150	160	40.06-D
10	1700	2500	3300	300	2150x1260x1640	2862x1260x1640	1000	150	160	40.10-D
6	2300	2500	3300	290	2862x1260x1640	2862x1260x1640	1000	150	160	40.06-D
10	2300	2500	3300	300	2862x1260x1640	2862x1260x1640	1000	150	160	40.10-D

* Optimiertes Schlammfangvolumen - Vorteil: Tatsächliches Entsorgungsmenge \triangleq 50% (d.h. reduzierte Betriebskosten)

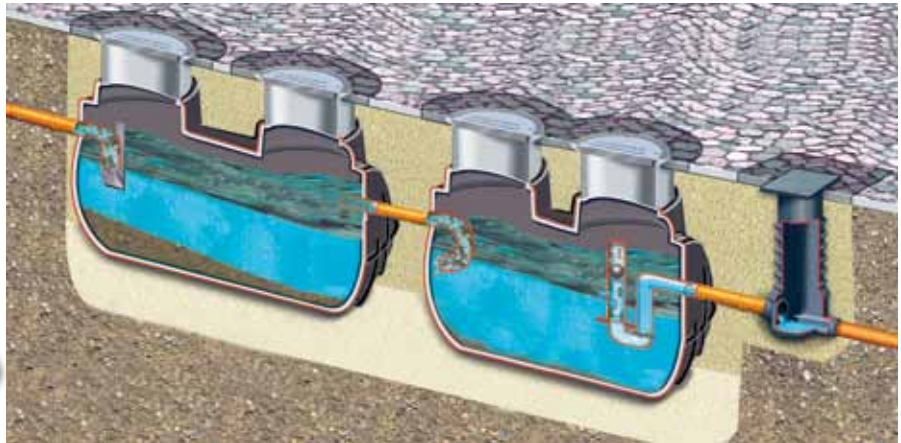
TOPATEC AQUA-PETROL-AS System A

NS 15

Zulassung Z-83.8-60

Leichtflüssigkeitsabscheider für den Erdeinbau

- Zusätzlicher Schlammfang
- Teleskopschachtaufbau aus Kunststoff
- stufenloser Höhen- und Niveaueingleich, neigbar
- Einbau ohne Kran möglich, da geringes Gewicht.



Alle Schachtabdeckungen lieferbar
(Klasse A/B oder D, bzw. Verkehrslasten E1-E4)

Optional erhältlich mit:

- Probennahmeschacht
- optisch-akustische Warnanlagen
(siehe Zubehör)



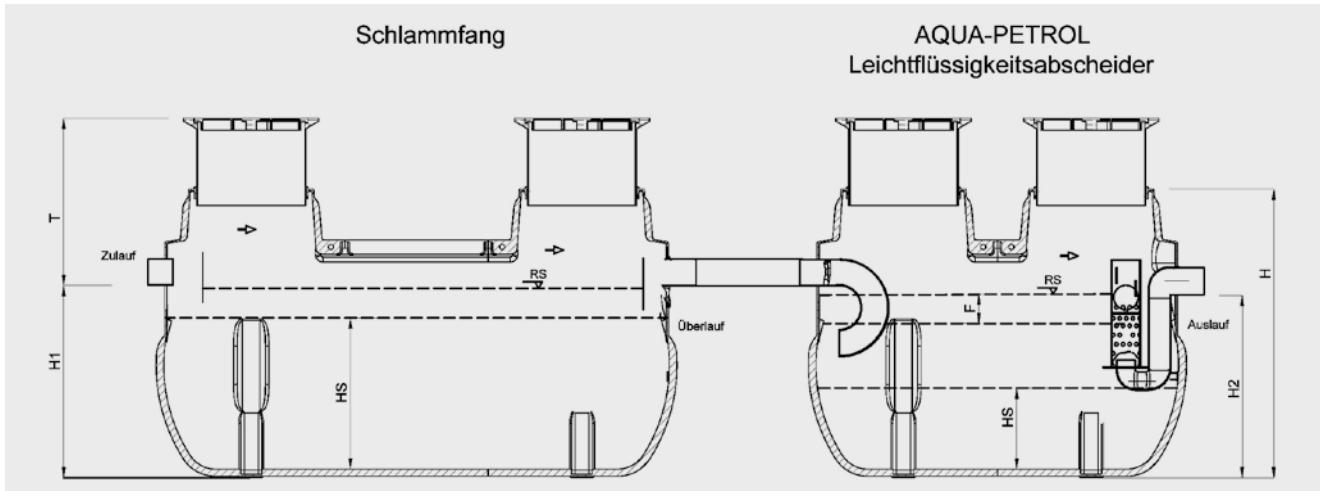
Art.-Nr.	Bezeichnung	Abdeckung	Listenpreis in €
Baureihe: System A Abscheider mit zusätzlichem Schlammfang (1700l)			
40.15.B	AQUA-PETROL-AS NS-15B	Lkw-befahrbar, Kl. B125 (12,5 to)	
40.15.D	AQUA-PETROL-AS NS-15D	Lkw-befahrbar, Kl. D400 (40 to)	

Baureihe: System A Abscheider mit zusätzlichem Schlammfang (2300l)			
40.15-B	AQUA-PETROL-AS NS-15B	Lkw-befahrbar, Kl. B125 (12,5 to)	
40.15-D	AQUA-PETROL-AS NS-15D	Lkw-befahrbar, Kl. D400 (40 to)	



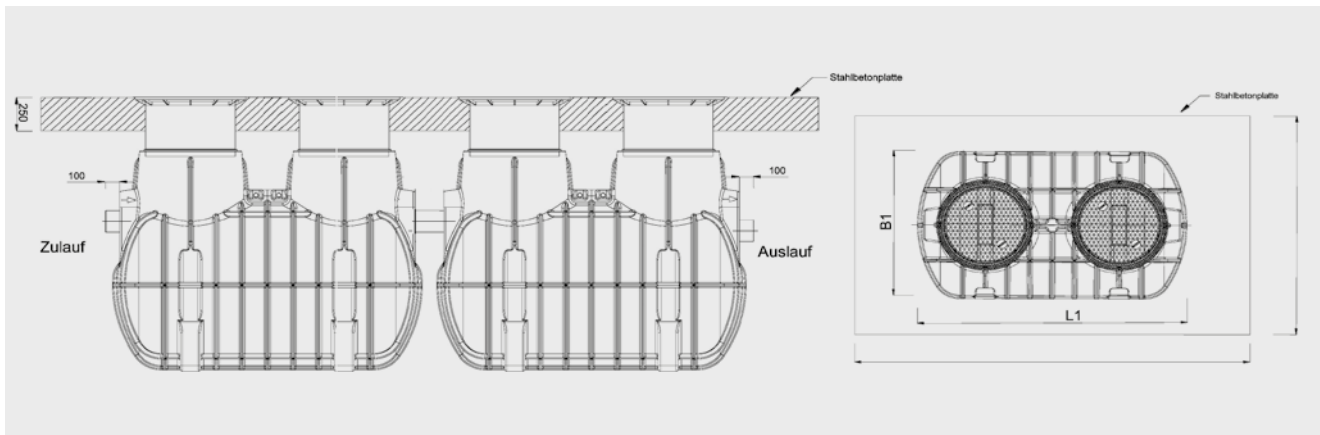
Alle Preise zzgl. Fracht und gesetzl. MwSt.

TOPATEC AQUA-PETROL-AS Leichtflüssigkeitsabscheider System A
(bis Abdeckklasse B 125)



NS (l/s)	Separater Schlammfang (l)	Sedimentations-einrichtung Abscheider* (l)	Schlammfang Gesamt (l)	Leichtflüssigkeits-speicher (l)	Maße Schlammfang LxBxH (mm)	Maße Abscheider LxBxH (mm)	H1 (mm)	DN	Ø Da (mm)	Artikel-Nr.
15	1700	2000	3700	670	2150x1260x1640	2862x1260x1640	980	200	204	40.15-B
15	2300	2000	4300	670	2150x1260x1640	2862x1260x1640	980	200	204	40.15-B

TOPATEC AQUA-PETROL-AS Leichtflüssigkeitsabscheider System A
Gruppe E4 (Abdeckklasse D 400)



NS (l/s)	Separater Schlammfang (l)	Sedimentations-einrichtung Abscheider* (l)	Schlammfang Gesamt (l)	Leichtflüssigkeits-speicher (l)	Maße Schlammfang LxBxH (mm)	Maße Abscheider LxBxH (mm)	H1 (mm)	DN	Ø Da (mm)	Artikel-Nr.
15	1700	2000	3700	670	2150x1260x1640	2862x1260x1640	980	200	204	40.15-D
15	2300	2000	4300	670	2150x1260x1640	2862x1260x1640	980	200	204	40.15-D

* Optimiertes Schlammfangvolumen – Vorteil: Tatsächliches Entsorgungsmenge \triangleq 50% (d.h. reduzierte Betriebskosten)

TOPATEC AQUA-PETROL-BS System B

NS 3 / NS 4 / NS 6 / NS 10 / NS 15 / NS 20

Zulassung Z-83.8-62

VERSTOPFUNGSSICHER!



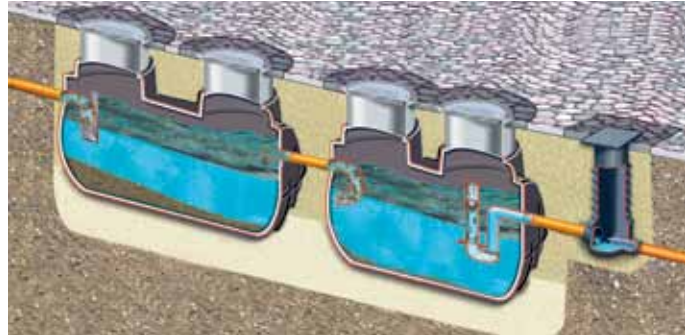
Alle Schachtabdeckungen lieferbar
(Klasse A/B oder D, bzw. Verkehrslasten E1-E4)

Optional erhältlich mit:

- Probenahmeschacht
- optisch-akustische Warnanlagen (siehe Zubehör)

Leichtflüssigkeitsabscheider für den Erdeinbau

- Zusätzlicher Schlammfang
- Teleskopschachtaufbau aus Kunststoff
- stufenloser Höhen- und Niveauegleich, neigbar
- Einbau ohne Kran möglich, da geringes Gewicht.

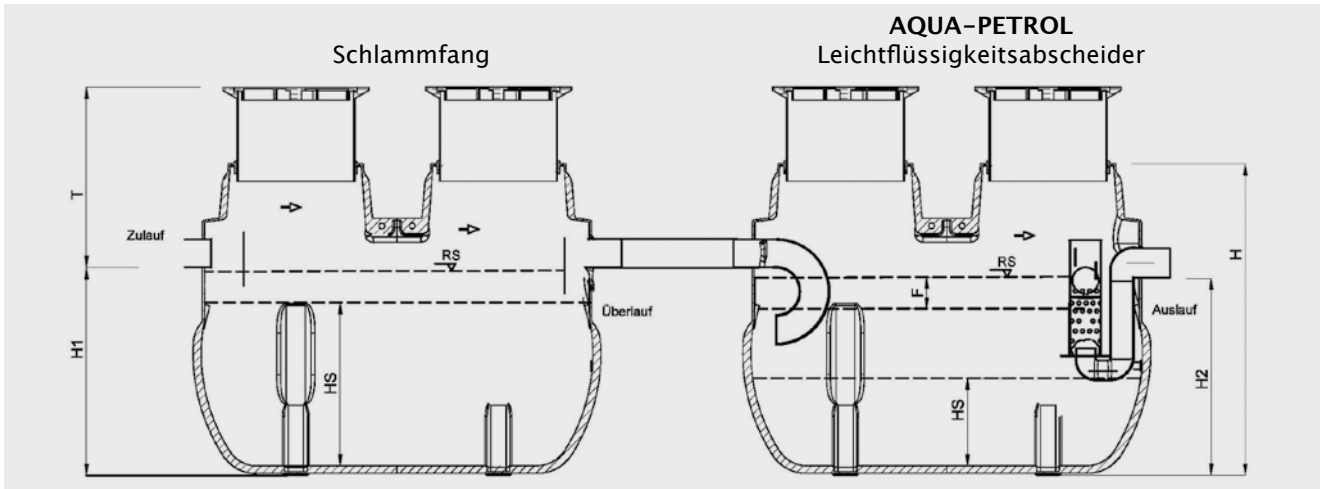


Art.-Nr.	Bezeichnung	Abdeckung	Listenpreis in €
Baureihe: System B Abscheider mit zusätzlichem Schlammfang (1700l)			
40.03.B	AQUA-PETROL-BS NS-3	Lkw-befahrbar, Kl. B125 (12,5 to)	
40.03.D	AQUA-PETROL-BS NS-3	Lkw-befahrbar, Kl. D400 (40 to)	
40.04.B	AQUA-PETROL-BS NS-4	Lkw-befahrbar, Kl. B125 (12,5 to)	
40.04.D	AQUA-PETROL-BS NS-4	Lkw-befahrbar, Kl. D400 (40 to)	
40.06.B	AQUA-PETROL-BS NS-6B	Lkw-befahrbar, Kl. B125 (12,5 to)	
40.06.D	AQUA-PETROL-BS NS-6D	Lkw-befahrbar, Kl. D400 (40 to)	
40.10.B	AQUA-PETROL-BS NS-10B	Lkw-befahrbar, Kl. B125 (12,5 to)	
40.10.D	AQUA-PETROL-BS NS-10D	Lkw-befahrbar, Kl. D400 (40 to)	
Baureihe: System B Abscheider mit zusätzlichem Schlammfang (2300l)			
40.06-B	AQUA-PETROL-BS NS-6B	Lkw-befahrbar, Kl. B125 (12,5 to)	
40.06-D	AQUA-PETROL-BS NS-6D	Lkw-befahrbar, Kl. D400 (40 to)	
40.10-B	AQUA-PETROL-BS NS-10B	Lkw-befahrbar, Kl. B125 (12,5 to)	
40.10-D	AQUA-PETROL-BS NS-10D	Lkw-befahrbar, Kl. D400 (40 to)	
40.15-B	AQUA-PETROL-BS NS-15-B	Lkw-befahrbar, Kl. B125 (12,5 to)	
40.15-D	AQUA-PETROL-BS NS-15-D	Lkw-befahrbar, Kl. D400 (40 to)	
40.20-B	AQUA-PETROL-BS NS-20-B	Lkw-befahrbar, Kl. B125 (12,5 to)	
40.20-D	AQUA-PETROL-BS NS-20-D	Lkw-befahrbar, Kl. D400 (40 to)	



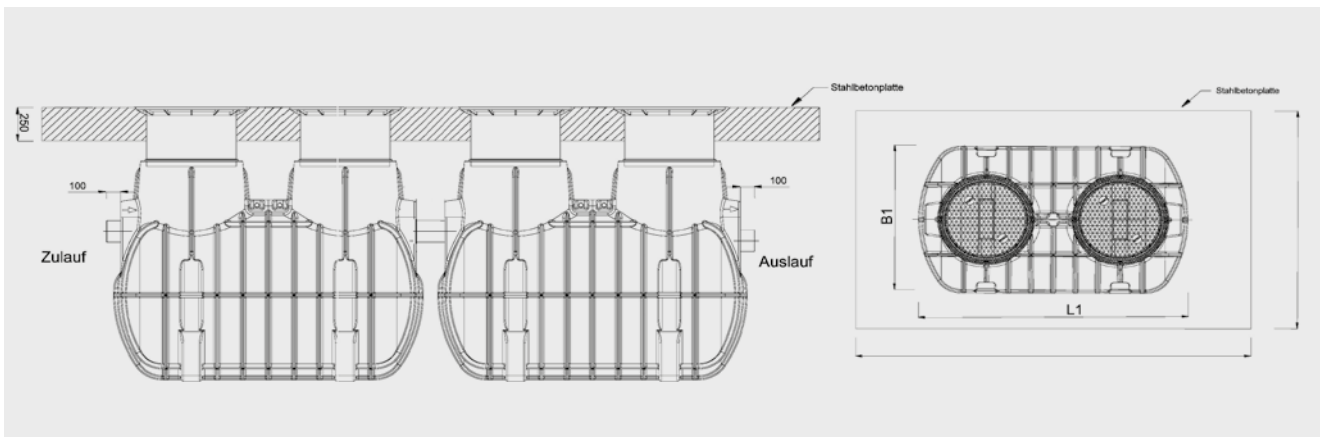
Alle Preise zzgl. Fracht und gesetzl. MwSt.

TOPATEC AQUA-PETROL-BS Leichtflüssigkeitsabscheider System B
(bis Abdeckklasse B 125)



NS (l/s)	Separater Schlammfang (l)	Sedimentations-einrichtung Abscheider* (l)	Schlammfang Gesamt (l)	Leichtflüssigkeits-speicher (l)	Maße Schlammfang LxBxH (mm)	Maße Abscheider LxBxH (mm)	H1 (mm)	DN	Ø Da (mm)	Artikel-Nr.
3	1700	1000	2700	205	2150x1260x1640	2150x1260x1640	1000	150	160	40.03-B
4	1700	1200	2900	225	2150x1260x1640	2150x1260x1640	1000	150	160	40.04-B
6	1700	2500	3300	290	2150x1260x1640	2862x1260x1640	1000	150	160	40.06-B
10	1700	2500	3300	300	2150x1260x1640	2862x1260x1640	1000	150	160	40.10-B
6	2300	2500	3300	290	2862x1260x1640	2862x1260x1640	1000	150	160	40.06-B
10	2300	2500	3300	300	2862x1260x1640	2862x1260x1640	1000	150	160	40.10-B
15	2300	2000	4300	670	2862x1260x1640	2862x1260x1640	980	200	204	40.15-B
20	2300	2000	4300	670	2862x1260x1640	2862x1260x1640	980	200	204	40.20-B

TOPATEC AQUA-PETROL-BS Leichtflüssigkeitsabscheider System B
Gruppe E4 (Abdeckklasse D 400)



NS (l/s)	Separater Schlammfang (l)	Sedimentations-einrichtung Abscheider* (l)	Schlammfang Gesamt (l)	Leichtflüssigkeits-speicher (l)	Maße Schlammfang LxBxH (mm)	Maße Abscheider LxBxH (mm)	H1 (mm)	DN	Ø Da (mm)	Artikel-Nr.
3	1700	1000	2700	205	2150x1260x1640	2150x1260x1640	1000	150	160	40.03-D
4	1700	1200	2900	225	2150x1260x1640	2150x1260x1640	1000	150	160	40.04-D
6	1700	2500	3300	290	2150x1260x1640	2862x1260x1640	1000	150	160	40.06-D
10	1700	2500	3300	300	2150x1260x1640	2862x1260x1640	1000	150	160	40.10-D
6	2300	2500	3300	290	2862x1260x1640	2862x1260x1640	1000	150	160	40.06-D
10	2300	2500	3300	300	2862x1260x1640	2862x1260x1640	1000	150	160	40.10-D
15	2300	2000	4300	670	2862x1260x1640	2862x1260x1640	980	200	204	40.15-D
20	2300	2000	4300	670	2862x1260x1640	2862x1260x1640	980	200	204	40.20-D

* Optimiertes Schlammfangvolumen – Vorteil: Tatsächliches Entsorgungsmenge \triangleq 50% (d.h. reduzierte Betriebskosten)



TOPATEC AQUA-PETROL-I

Klasse I

NS 3 / NS 4 / NS 6 / NS 10 / NS 15
mit CE-Kennzeichnung



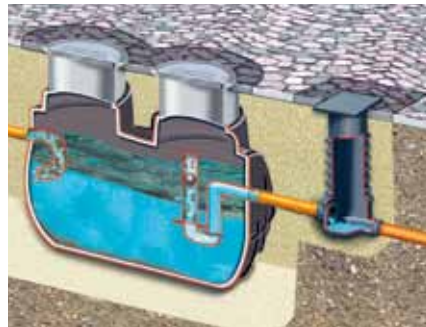
Alle Schachtabdeckungen lieferbar
(Klasse A/B oder D, bzw. Verkehrslasten E1-E4)

Optional erhältlich mit:

- Probenahmeschacht
- optisch-akustische Warnanlagen
(siehe Zubehör)

Koaleszenzabscheider für den Erdeinbau

- Integrierter Schlammfang
- Teleskopschachtaufbau aus Kunststoff
- stufenloser Höhen- und Niveauegleich, neigbar
- Einbau ohne Kran möglich, da geringes Gewicht.

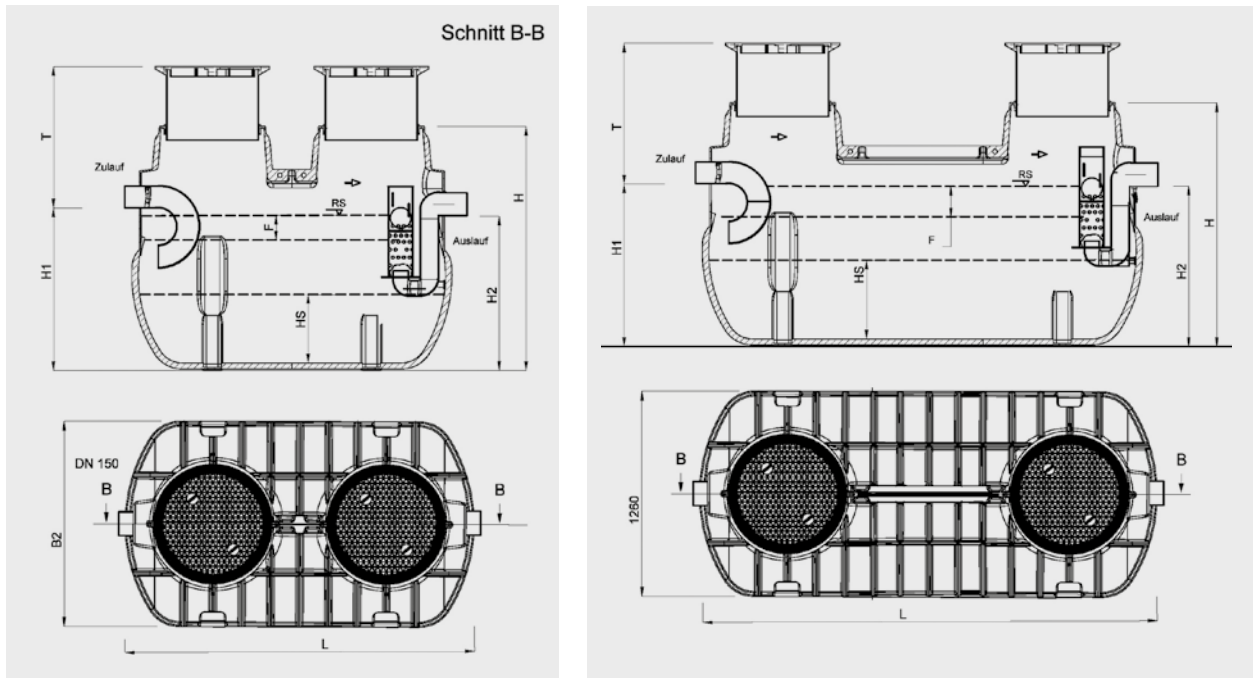


Art.-Nr.	Bezeichnung	Abdeckung	Listenpreis in €
Baureihe: Koaleszenzabscheider (Klasse-I) mit integriertem Schlammfang			
50.3-1000-1.B	AQUA-PETROL-I NS-3-1000	Lkw-befahrbar, Kl. B125 (12,5 to)	
50.3-1000-1.D	AQUA-PETROL-I NS-3-1000	Lkw-befahrbar, Kl. D400 (40 to)	
50.4-1200-1.B	AQUA-PETROL-I NS-4-1200	Lkw-befahrbar, Kl. B125 (12,5 to)	
50.4-1200-1.D	AQUA-PETROL-I NS-4-1200	Lkw-befahrbar, Kl. D400 (40 to)	
50.6-1200-1.B	AQUA-PETROL-I NS-6-1200	Lkw-befahrbar, Kl. B125 (12,5 to)	
50.6-1200-1.D	AQUA-PETROL-I NS-6-1200	Lkw-befahrbar, Kl. D400 (40 to)	
50.6-2500-1.B	AQUA-PETROL-I NS-6-2500	Lkw-befahrbar, Kl. B125 (12,5 to)	
50.6-2500-1.D	AQUA-PETROL-I NS-6-2500	Lkw-befahrbar, Kl. D400 (40 to)	
50.10-2500-1.B	AQUA-PETROL-I NS-10-2500	Lkw-befahrbar, Kl. B125 (12,5 to)	
50.10-2500-1.D	AQUA-PETROL-I NS-10-2500	Lkw-befahrbar, Kl. D400 (40 to)	
50.15-2000-1.B	AQUA-PETROL-I NS-15-2000	Lkw-befahrbar, Kl. B125 (12,5 to)	
50.15-2000-1.D	AQUA-PETROL-I NS-15-2000	Lkw-befahrbar, Kl. D400 (40 to)	



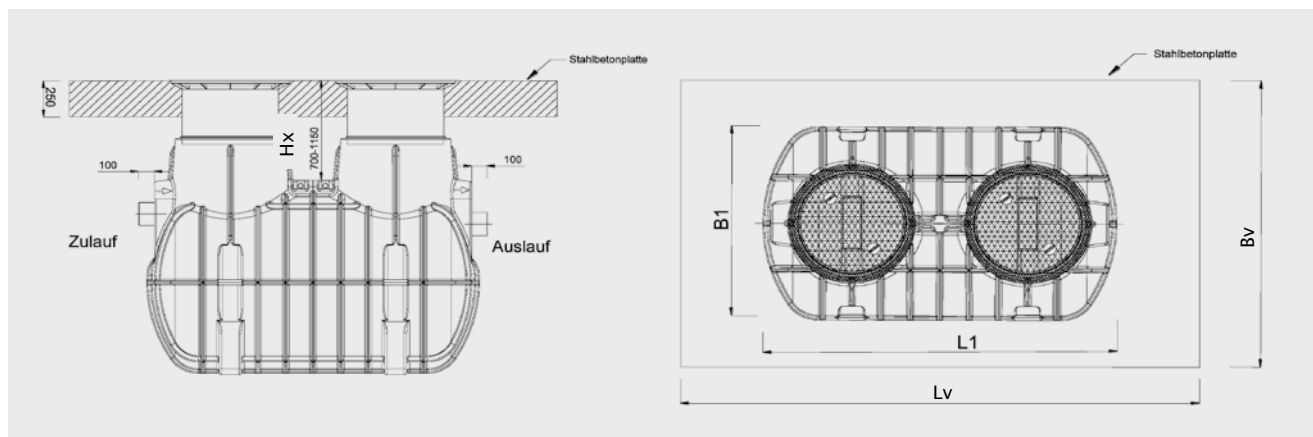
Alle Preise zzgl. Fracht und gesetzl. MwSt.

TOPATEC AQUA-PETROL-I Koaleszenzabscheider Klasse I
nach DIN 858-1 mit CE-Kennzeichnung und Leistungserklärung (bis Abdeckklasse B 125)



NS (l/s)	Schlammfang* (l)	F Leichtflüssigkeitsspeicher (l)	H (mm)	H1 (mm)	Hx bei B125 (mm)	L (mm)	B (mm)	DN	Art.-Nr.
3-1000	1000	205	1640	1000	300-900	2150	1260	150	50.03.1000-1.B
4-1200	1200	225	1640	1000	300-900	2150	1260	150	50.04.1200-1.B
6-1200	1200	225	1640	1000	300-900	2150	1260	150	50.06.1200-1.B
6-2500	2500	290	1640	1000	300-900	2150	1260	150	50.06.2500-1.B
10-2500	2500	300	1640	1000	300-900	2150	1260	150	50.10.2500-1.B
15-2000	2000	670	1640	980	300-900	2150	1260	200	50.15.2000-1.B

TOPATEC AQUA-PETROL-I Koaleszenzabscheider Klasse I
nach DIN 858-1 mit CE-Kennzeichnung und Leistungserklärung Gruppe E4 (Abdeckklasse D 400)



NS (l/s)	Schlammfang* (l)	F Leichtflüssigkeitsspeicher (l)	H (mm)	H1 (mm)	Hx bei B125 (mm)	L (mm)	B (mm)	DN	Art.-Nr.
3-1000	1000	205	1640	1000	300-900	2150	1260	150	50.03.1000-1.D
4-1200	1200	225	1640	1000	300-900	2150	1260	150	50.04.1200-1.D
6-1200	1200	225	1640	1000	300-900	2150	1260	150	50.06.1200-1.D
6-2500	2500	290	1640	1000	300-900	2150	1260	150	50.06.2500-1.D
10-2500	2500	300	1640	1000	300-900	2150	1260	150	50.10.2500-1.D
15-2000	2000	670	1640	980	300-900	2150	1260	200	50.15.2000-1.D

* Optimiertes Schlammfangvolumen - Vorteil: Tatsächliches Entsorgungsmenge \triangleq 50% (d.h. reduzierte Betriebskosten)



TOPATEC AQUA-PETROL-II

Klasse II

NS 3 / NS 4 / NS 6 / NS 10 / NS 15 / NS 20
mit CE-Kennzeichnung



Alle Schachtabdeckungen lieferbar
(Klasse A/B oder D, bzw. Verkehrslasten E1-E4)

Optional erhältlich mit:

- Probenahmeschacht
- optisch-akustische Warnanlagen (siehe Zubehör)

Öl-/Benzinabscheider für den Erdeinbau

- Integrierter Schlammfang
- Teleskopschachtaufbau aus Kunststoff
- stufenloser Höhen- und Niveauegleich, neigbar
- Einbau ohne Kran möglich, da geringes Gewicht.

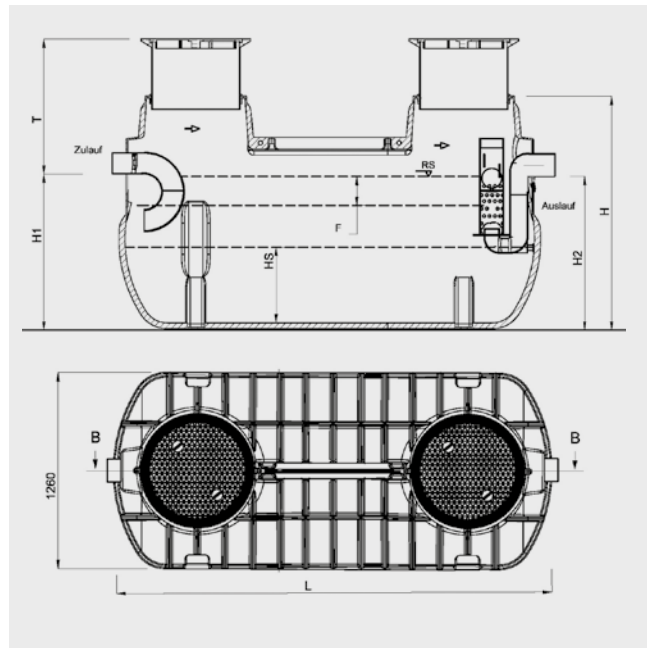
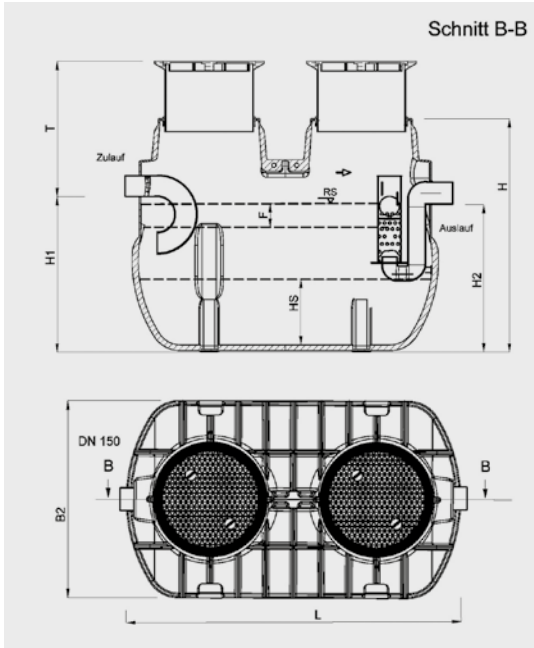


Art.-Nr.	Bezeichnung	Abdeckung	Listenpreis in €
Baureihe: Öl-/Benzinabscheider (Klasse-II) mit integriertem Schlammfang			
50.03-1000-2.B	AQUA-PETROL-II NS-3-1000	Lkw-befahrbar, Kl. B125 (12,5 to)	
50.03-1000-2.D	AQUA-PETROL-II NS-3-1000	Lkw-befahrbar, Kl. D400 (40 to)	
50.04-1200-2.B	AQUA-PETROL-II NS-4-1200	Lkw-befahrbar, Kl. B125 (12,5 to)	
50.04-1200-2.D	AQUA-PETROL-II NS-4-1200	Lkw-befahrbar, Kl. D400 (40 to)	
50.06-1200-2.B	AQUA-PETROL-II NS-6-1200	Lkw-befahrbar, Kl. B125 (12,5 to)	
50.06-1200-2.D	AQUA-PETROL-II NS-6-1200	Lkw-befahrbar, Kl. D400 (40 to)	
50.06-2500-2.B	AQUA-PETROL-II NS-6-2500	Lkw-befahrbar, Kl. B125 (12,5 to)	
50.06-2500-2.D	AQUA-PETROL-II NS-6-2500	Lkw-befahrbar, Kl. D400 (40 to)	
50.10-2500-2.B	AQUA-PETROL-II NS-10-2500	Lkw-befahrbar, Kl. B125 (12,5 to)	
50.10-2500-2.D	AQUA-PETROL-II NS-10-2500	Lkw-befahrbar, Kl. D400 (40 to)	
50.15-2000-2.B	AQUA-PETROL-II NS-15-2000	Lkw-befahrbar, Kl. B125 (12,5 to)	
50.15-2000-2.D	AQUA-PETROL-II NS-15-2000	Lkw-befahrbar, Kl. D400 (40 to)	
50.20-2000-2.B	AQUA-PETROL-II NS-20-2000	Lkw-befahrbar, Kl. B125 (12,5 to)	
50.20-2000-2.D	AQUA-PETROL-II NS-20-2000	Lkw-befahrbar, Kl. D400 (40 to)	



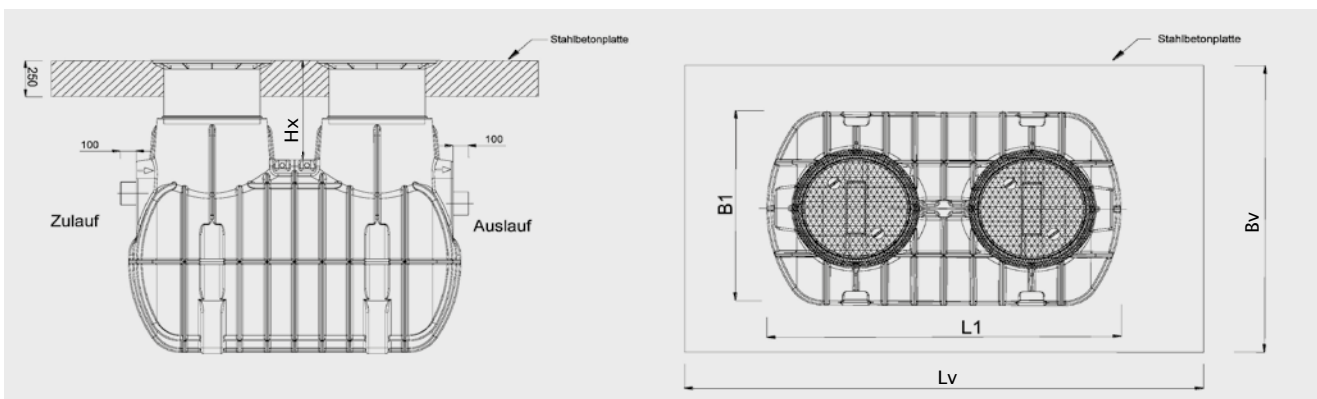
Alle Preise zzgl. Fracht und gesetzl. MwSt.

TOPATEC AQUA-PETROL-II Öl-/Benzinabscheider Klasse II
nach DIN 858-1 mit CE-Kennzeichnung und Leistungserklärung (bis Abdeckklasse B 125)



NS (l/s)	Schlammfang* (l)	F Leichtflüssigkeitsspeicher (l)	H (mm)	H1 (mm)	Hx bei B125 (mm)	L (mm)	B (mm)	DN	Art.-Nr.
3-1000	1000	205	1640	1000	300-900	2150	1260	150	50.03.1000-2.B
4-1200	1200	225	1640	1000	300-900	2150	1260	150	50.04.1200-2.B
6-1200	1200	225	1640	1000	300-900	2150	1260	150	50.06.1200-2.B
6-2500	2500	290	1640	1000	300-900	2150	1260	150	50.06.2500-2.B
10-2500	2500	300	1640	1000	300-900	2150	1260	150	50.10.2500-2.B
15-2000	2000	670	1640	980	300-900	2150	1260	200	50.15.2000-2.B
20-2000	2000	670	1640	980	300-900	2150	1260	200	50.15.2000-2.B

TOPATEC AQUA-PETROL-II Öl-/Benzinabscheider Klasse II
nach DIN 858-1 mit CE-Kennzeichnung und Leistungserklärung Gruppe E4 (Abdeckklasse D 400)



NS (l/s)	Schlammfang* (l)	F Leichtflüssigkeitsspeicher (l)	H (mm)	H1 (mm)	Hx bei B125 (mm)	L (mm)	B (mm)	DN	Art.-Nr.
3-1000	1000	205	1640	1000	300-900	2150	1260	150	50.03.1000-2.D
4-1200	1200	225	1640	1000	300-900	2150	1260	150	50.04.1200-2.D
6-1200	1200	225	1640	1000	300-900	2150	1260	150	50.06.1200-2.D
6-2500	2500	290	1640	1000	300-900	2150	1260	150	50.06.2500-2.D
10-2500	2500	300	1640	1000	300-900	2150	1260	150	50.10.2500-2.D
15-2000	2000	670	1640	980	300-900	2150	1260	200	50.15.2000-2.D
20-2000	2000	670	1640	980	300-900	2150	1260	200	50.15.2000-2.D

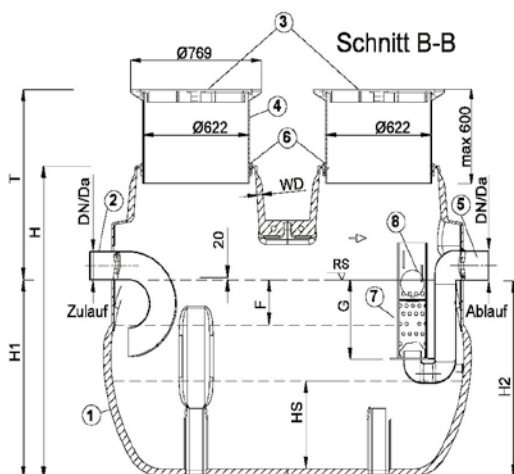
* Optimiertes Schlammfangvolumen - Vorteil: Tatsächliches Entsorgungsmenge \triangleq 50% (d.h. reduzierte Betriebskosten)

TOPATEC AQUA-PETROL Erdeinbau



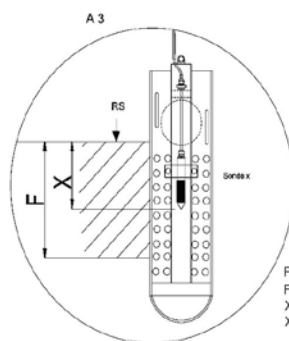
Zubehör

Art.-Nr.	Bezeichnung	Passend zu	Listenpreis in €
 23.01.150-B	Probennahmeschacht DN150	Gefälle 100 mm	Kl. B125
23.01.150-D	Probennahmeschacht DN150	Gefälle 100 mm	Kl. D400
23.03.150-B	Probennahmeschacht DN150	Gefälle 30 mm	Kl. B125
23.03.150-D	Probennahmeschacht DN150	Gefälle 30 mm	Kl. D400
23.01.200-B	Probennahmeschacht DN200	Gefälle 100 mm	Kl. B125
23.01.200-D	Probennahmeschacht DN200	Gefälle 100 mm	Kl. D400
 23.00.101	Schachtverlängerung für PN-Schacht 500 mm lang		
 23.00.200-B	Verteilersystem DN 200/150	Kl. B125	
23.00.200-D	Verteilersystem DN 200/150	Kl. D400	
 49.04.10	Optisch-akustische Warnanlage TOP 10 ... Erkennung der Ölschichtdicke		
 49.04.18	Optisch-akustische Warnanlage TOP 18 ... Erkennung der Ölschichtdicke und Überstausicherung		
 21.00.102-H	TOPATEC-Sondenhalter – genial einfache Installation oder Nachrüstung – Geschütztes Produkt. Eingetragen beim Patent- und Markenamt.		
 49.04.50	Behälterwand-Kabeldurchführung für wasserdichte Steuerkabelinstallation zwischen Messsonde und Steuereinheit		
 21.00.010-B	Teleskopschachtaufbau lang für Abdeckung B bis Zulauftiefe 1450 mm, in Verbindung mit einem Abscheider		
21.00.020-D	Teleskopschachtaufbau lang für Abdeckung D bis Zulauftiefe 1350 mm, in Verbindung mit einem Abscheider		
49.04.20	Sondenkabel 2 x 1,00 mm ² SLyCyÖ-O		
49.04.60	Prüfkoffer für Abscheideranlagen DIN 1999		



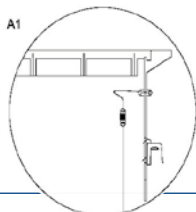
Schemazeichnung Ölschichtdickensensor und Aufstaualarm

Leichtflüssigkeitsabscheider
AQUA-PETROL NS3 bis NS10

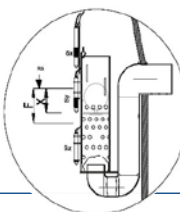


F: maximale Ölschichtdicke NS6-NS10: 300l entspricht F= 220mm
F: maximale Ölschichtdicke NS3-NS4: 260l entspricht F= 200mm
X: max. Grenzschicht für Warmmeldung der Warnanlage NS6-NS10: X= 130mm
X: max. Grenzschicht für Warmmeldung der Warnanlage NS3-NS4: X= 130mm

A3 Ausschnitt: Halter mit Einzelsonde Frontansicht am Auslauf
F: max. LF-Schichtdicke; X: LF-Schichtdicke für Warmmeldung



A1 Ausschnitt: Wanddurchführung wasserdicht am Teleskopschachtaufsatz (auslaufseitig) variabel vor Ort möglichst nahe Schachdeckelrahmen



A2 Ausschnitt: Halter mit Mehrsondenvariante Seitenansicht: Aufstau; Ölschicht; Schlammaufstau oder Wassertiefstand

Alle Preise zzgl. Fracht und gesetzl. MwSt.

TOPATEC AQUA-PETROL
NS 3-650 / 4-800 / 6-800
Z-83.8-60

Leichtflüssigkeitsabscheider für den Erdeinbau

- Integrierte Sedimentationseinrichtung
- Teleskopschachtaufbau aus Kunststoff
- stufenloser Höhen- und Niveaueausgleich, neigbar
- Einbau ohne Kran möglich, da geringes Gewicht.

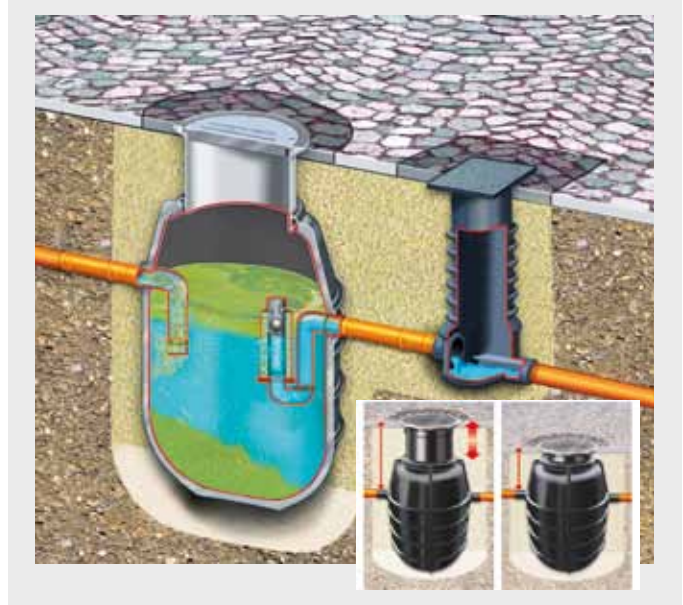
Außerhalb Deutschlands

Abb. AQUA-PETROL
NS 4-800



Abb. AQUA-PETROL
NS 3-650

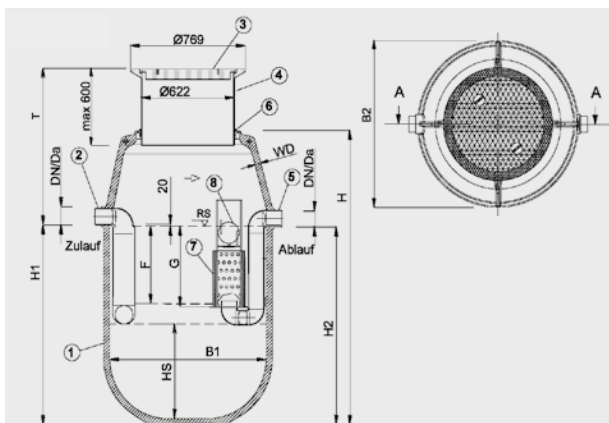
Alle Schachtabdeckungen lieferbar
(Klasse A/B oder D, bzw. Verkehrslasten E1-E4)



Optional erhältlich mit:

- Probenahmeschacht
- optisch-akustische Warnanlagen (siehe Zubehör)

Technische Daten



- (1) Behälter, Werkstoff PE
- (2) Zulauf Edelstahl
- (3) Wartungsöffnung über Schachtabdeckung
- (4) Ablauf Werkstoff PE-HD nach DIN 19537 (und in Leichtflüssigkeitsschicht Edelstahl)
- (5) Koaleszenzeinrichtung mit Poret Polyether-Schaum PPI 10, Koaleszenzeinrichtung herausnehmbar
- (6) Selbsttätige Verschlusseinrichtung aus PE-HD; Einstellschraube aus Edelstahl (zur Tarierung)
- (F) Geruchsverschluss am Zulauf
- (G) Geruchsverschluss am Ablauf (NS 3 / 4: 625mm)
- (H) Behälterhöhe
- (RS) Ruhewasserspiegel
- (T) Zulauftiefe OK-Gelände bis RS-Zulauf (stufenlos verstellbarer Teleskopschachthals) Abdeckung: Klasse A 15; Klasse B 125; Klasse D 400 mit Lastverteilerplatte

NS (l/s)	Sed. einrichtung (l)	Leichtflüssigkeits-speicher (l)	H (mm)	T in (mm) min.-max.	H1 (mm)	HU (mm)	H2 (mm)	HS (mm)	L (mm)	B1 (mm)	B2 (mm)	DN	WD (mm)	F (mm)
3	650	125	2117	608-1388	1580	1714	1560	860	-	1050	1130	125	10	475
4	802	125	2117	438-1218	1750	1887	1730	1030	-	1050	1130	125	10	475
6	800	225	1640	650-1400	952	1150	932	530	2150	1176	1260	150	12	280

AQUA-PS
AQUA-H



TOPATEC Pumpstationen (AQUA-PS) Hebeanlagen (AQUA-H)

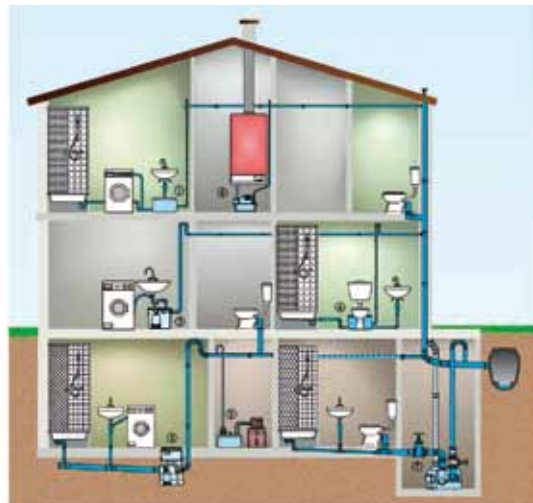
TOPATEC-AQUA-PS/-H gemäß DIN EN ISO 9001

Wenn anfallendes Schmutzwasser nicht abgeleitet werden kann, da der Abwasseranschluss zu hoch bzw. unterhalb der Rückstauenebene liegt, muss eine Hebeanlage eingesetzt werden. Abwasserhebeanlagen pumpen das Abwasser über Druckleitungen in den Abwasserkanal. Nach DIN 12056-4 muss die Sohle der Druckleitung über die Rückstauenebene geführt werden.

Anwendungsgebiete

Abwasserhebeanlagen z.B für

- Mehrfamilienhäuser
- Gewerbebetriebe
- Kaufhäuser
- Krankenhäuser
- Siedlungen
- Hotels, etc



Ihre Vorteile im Überblick

- Komplett anschlussfertige Abwasserhebeanlage zur Förderung von Abwasser mit /ohne Fäkalien
- Modernste elektronische Pumpensteuerung
- Niveaumessung über Drucksensor, berührungsfrei (nicht mit dem Medium in Kontakt)
- Kleine Einbaumaße – großer Behälter aus PE-LLD mit bis zu 28 Liter Nutzvolumen, variable Zulaufanschlüsse
- Auch mit Zerförderer – System (Schneideeinrichtung) zum Zerkleinern der faserigen Feststoffe im Abwasser
- Bewährtes Kombi-Ventil – Absperrschieber und Kugelrückschlagventil sind am Behälter aufgebaut – keine weiteren druckseitigen Armaturen erforderlich

Übersicht

Abwasserhebeanlage

AQUA-H nach DIN EN ISO 9001

AQUA-H für fäkalienfreies und fäkalienhaltiges Abwasser. Anschlussfertige Doppel-Hebeanlage zu Hausaufstellung, geruchsdicht verschlossen



- TOPATEC Sicherheit im Notfall durch Doppelpumpensystem, die Anlage kann bei Störung auch mit einer Pumpe betrieben werden
- Sammelbehälter aus PE-HD (hochdicht), beständig gegen aggressives Abwasser
- Nutzvolumen 40 bis 800 Liter
- Modernste elektron. Pumpensteuerung
- Niveaumessung über berührungsfreien Drucksensor
- Rotor mit/ohne Schneidsysteme zum Zerkleinern der faserigen Feststoffe im Abwasser
- Druckseitige Armaturen, fertig installiert
- Anschluss für Handpumpe
- Anschluss für Entlüftung

TOPATEC-Hebeanlagen erfüllen: **DIN 1986**
DIN EN 12050
DIN EN 12056
DIN EN 752

Abwasserpumpstation

AQUA-PS nach DIN EN ISO 9001

AQUA-PS Anschlussfertige Kunststoff-Abwasserschächte für Tauchmotorpumpen mit auftriebssicherem Abwasser-sammelschacht, insbesondere zur Entwässerung unterhalb der Rückstauenebene.



Zum Einsatz

- als Druckentwässerungssysteme außerhalb von Gebäuden
- mit feststofffördernden Einkanal- oder Freistromradpumpen.
- Pumpstationen mit/ohne Schneideinrichtung

Für Einbauorte gemäß DIN EN 124 mit Belastung nach Klassen: A 15, B 125, D 400 (bis LKW-befahrbar)

DIN EN 12050-1: Konformität und Bauart geprüft und überwacht von der LGA, Zertifikat Nr. 0220119.

- Lieferung als Komplett-Pumpstation für schnellen und kostengünstigen Einbau.
- Geringes Gewicht, angeformte Transportösen für leichten Transport und Einbau.
- Verschiedene Zuläufe DN 100/150/200 zur optimalen Anpassung an vorhandene bauliche Gegebenheiten.
- Besonders einfacher Aus- und Einbau der Pumpen bei Wartung: Entnahme der Pumpen über Gleitschiene/Pumpenkupplung problemlos – ohne Werkzeug – aus dem Schacht möglich

TOPATEC AQUA-PS
 Pumpstationen zum Erdeinbau

AQUA-PS (fäkalienfrei)

Art.-Nr.	Bezeichnung	Motortyp	Förderhöhe	Abdeckung	Listenpreis in €
33.30.PS6-A	AQUA-PS6-DUO	TP 30	6m	begehbar	
33.30.PS6-B	AQUA-PS6-DUO	TP 30	6m	Pkw-befahrbar, B125 (12,5 to)	
33.30.PS6-D	AQUA-PS6-DUO	TP 30	6m	Lkw-befahrbar, D400 (40 to)	
33.30.PS9-A	AQUA-PS9-DUO	TP 30	6m	begehbar	
33.30.PS9-B	AQUA-PS9-DUO	TP 30	6m	Pkw-befahrbar, B125 (12,5 to)	
33.30.PS9-D	AQUA-PS9-DUO	TP 30	6m	Lkw-befahrbar, D400 (40 to)	
33.50.PS9-A	AQUA-PS9-DUO	TP 50	6m	begehbar	
33.50.PS9-B	AQUA-PS9-DUO	TP 50	6m	Pkw-befahrbar, B125 (12,5 to)	
33.50.PS9-D	AQUA-PS9-DUO	TP 50	6m	Lkw-befahrbar, D400 (40 to)	

AQUA-FPS (mit Fäkalien)

Art.-Nr.	Bezeichnung	Nenngröße	Förderhöhe	Abdeckung	Listenpreis in €
33.02.40S-A	AQUA-FPS	NS 1 bis 7	6m	begehbar	
33.02.40S-B	AQUA-FPS	NS 1 bis 7	6m	Pkw-befahrbar, B125 (12,5 to)	
33.02.40S-D	AQUA-FPS	1 bis 7	6m	Lkw-befahrbar, D400 (40 to)	

Zahlreiche weitere Modelle auf Anfrage
Zubehör

Art.-Nr.	Bezeichnung	Höhe	Listenpreis in €
34.02.500	Schachtverlängerung	500 mm	

Alle Preise zzgl. Fracht und gesetzl. MwSt.

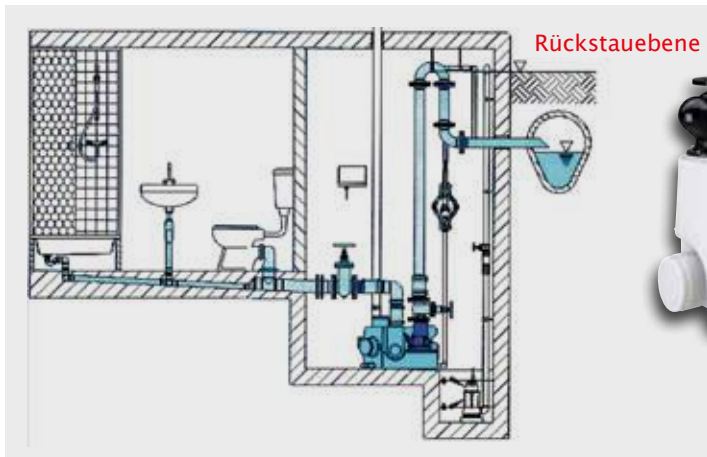
TOPATEC AQUA-H Hebeanlagen zur Hausaufstellung

Hebeanlagen für fäkalienhaltiges Abwasser nach DIN EN 12050-1 unterliegen strengen technischen Anforderungen und sind dadurch hinsichtlich ihrer Anwendung bzw. ihres Einsatzbereiches nicht beschränkt (im Gegensatz zu den Hebeanlagen „zur begrenzten Verwendung“ gemäß DIN EN 12050-3).

Sie sind mit einem Sammelbehälter ausgestattet, welcher ein Nutzvolumen von mind. 20 Litern besitzen muß.

Da der Behälter gemäß Norm als explosionsgeschützter Raum definiert ist, befinden sich alle elektrischen Anschlüsse und Bauteile außerhalb dieses Behälters.

Ein offener Behälter oder Abwasser-Sammelschacht in Gebäuden ist nicht zulässig.



AQUA-H

Art.-Nr.	Bezeichnung	Förderhöhe	Listenpreis in €
30.02.430	AQUA-DUO-205 (Trockenpumpen)	3m	
30.02.460	AQUA-DUO-210 (Trockenpumpen)	6m	
30.02.430 W	AQUA-DUO-205-W	3m	
30.02.320	AQUA-DUO-320		
30.02.330	AQUA-DUO-330		
30.02.040	AQUA-MASTER PE 40		
30.02.080	AQUA-MASTER PE 80		

Zubehör

Art.-Nr.	Bezeichnung	Passend zu	Listenpreis in €
31.01.100	Rückschlagventil	AQUA-DUO-TP	
31.02.400	Rückschlagventil	AQUA-DUO-205/-210	
31.02.800	Rückschlagventil	AQUA-DUO-ZI	
31.02.1200	Rückschlagventil	AQUA-DUO-ZP	
31.00.500	Handpumpe		
31.00.600	Geräuschdämmmatte		

Alle Preise zzgl. Fracht und gesetzl. MwSt.

**TOPATEC AQUA-H
Kleinhebeanlagen**

Wenig Raum, viele Möglichkeiten

Räume oder Gebäude, die unterhalb der Kanalrückstauenebene liegen (oder kein ausreichendes Gefälle zum Abwasserkanal vorliegt) müssen über eine Abwasserhebeanlage entwässert werden. Sie eignen sich ideal für den nachträglichen Einbau eines zusätzlichen Bades, Gäste WCs oder Haushaltsraums.

Die Bauart und Konformität wird geprüft und überwacht vom LGA (Zertifikat-Nr. 0220119).

TOPATEC AQUA-H-B

Automatische Schmutzwasserentsorgung unterhalb der Kanal-Rückstauenebene, zur Kellerentwässerung. Zum Anschluss von Waschbecken und Waschmaschinen. Einbau in Kellern, Souterrain und Bädern.



TOPATEC AQUA-H-UF (zur Unterflurinstallation in Bodenplatten)

Automatische Schmutzwasserentsorgung unterhalb der Kanal-Rückstauenebene, in überflutungsgefährdeten Räumen, zur Kellerentwässerung. Zum Anschluss von Waschbecken, Waschmaschinen, Duschen und Bädern. Einbau in Kellern, Souterrain, Bädern, Garageneinfahrten und Treppenniedergängen.



AQUA-H-C/-B/-UF (Hausaufstellung/Unterflureinbau).....

Art.-Nr.	Bezeichnung	Förderhöhe	Listenpreis in €
32.02.200	AQUA-H-B DUO, (Doppelanlage)	3m	
32.02.300	AQUA-H-UF DUO, (Doppelanlage)	3m	

Zubehör

Art.-Nr.	Bezeichnung	Listenpreis in €
32.03.400	Rückschlagventil	
32.03.500	Handpumpe	
32.03.600	Geräuschdämmmatte	

Alle Preise zzgl. Fracht und gesetzl. MwSt.

TOPATEC Rückstauverschlüsse

Stausafe Mono E für Regenwasser



Automatisch wirkende Rückstauklappe aus Edelstahl, wartungsfreundliches Gehäuse aus schlagfestem ABS-Kunststoff mit Knebelschrauben zur Wartung ohne Werkzeug

Art-Nr.	Durchmesser Ø	Listenpreis in €
12.20.100	100	
12.20.125	125	
12.20.150	150	
12.20.200	200	

Stausafe Mono V für Regenwasser

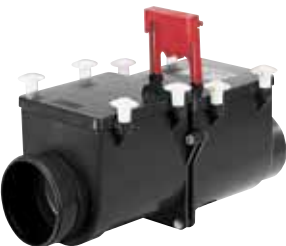


Automatisch wirkende Rückstauklappe aus Edelstahl, zusätzliche Handverriegelung (Notverschluss), Verschlussgestänge aus Edelstahl, wartungsfreundliches Gehäuse aus schlagfestem ABS-Kunststoff, mit Knebelschrauben zur Wartung ohne Werkzeug

Art-Nr.	Durchmesser Ø	Listenpreis in €
12.21.100	100	
12.21.125	125	
12.21.150	150	
12.21.200	200	

Stausafe DUO V für fäkalienfreies Abwasser

Typ 2 gemäß EN 13564-1:2002 (DN 100-DN 150), Einsatzbereich nach DIN 1986-100:2002-03:



Automatisch wirkende Rückstauklappen aus Edelstahl, zusätzlicher Handabspernung (Notverschluss), Verschlussgestänge aus Edelstahl, Prüfrohranschluss, wartungsfreundlichem Gehäuse aus schlagfestem ABS-Kunststoff mit Knebelschrauben zur Wartung ohne Werkzeug

Art-Nr.	Durchmesser Ø	Listenpreis in €
12.22.100	100	
12.22.125	125	
12.22.150	150	
12.22.200	200	

Stausafe DUO VA für fäkalienhaltiges Abwasser

Typ 3 (F) gemäß EN 13564, Einsatzbereich nach DIN 1986-100:2002-03:



Zwei, im Normalbetrieb geöffnete Rückstauklappen, eine bei Rückstau automatisch schließend, eine als Notverschluss und zur Funktionskontrolle manuell verriegelbar, ein elektronisch gesteuerter Klappenverschluss, Elektromotor in wasserdichtem Gehäuse, Notstromversorgung über Batterien, Prüfrohranschluss, wartungsfreundliches Gehäuse aus schlagfestem ABS-Kunststoff mit Knebelschrauben zur Wartung ohne Werkzeug, Steuerelektronik in Aufputzbox, optisch/akustische Statusanzeige, GLT-fähig

Art-Nr.	Durchmesser Ø	Listenpreis in €
12.23.100	100	
12.23.125	125	
12.23.150	150	

Rückstauklappen: Edelstahl V4A/HDPE
Netzanschluss: 230 V/0,5 A
Anschlussleitung von Elektronikbox zum Stausafe F: 6 m, PUR, 5 x 0,75 mm² *

Motor: 12 V Niederspannung
Notstrom: Batterien, min. 8 Tage
Sensor: koaxiale Steuerelektrode
Dichtkraft: 500 Newton
Schließzeit: ca. 9 Sekunden

Die Motor betätigte Klappe kann mit Elektronik als „Umbausatz Stausafe RS in F“ getrennt bestellt werden.

TOPATEC AQUA-SPA Emulsionstrennanlagen



Abbildung: AQUA-SPA 750

Weitergehende Abwasserbehandlung nach Fettabscheideranlagen

Die chemischen Emulsionstrennanlagen arbeiten nach dem Prinzip Flockung und Flotation. Dieses Verfahren ermöglicht die Trennung von Ölen/Fetten sowie Schwermetallen und suspendierenden Feststoffen aus dem Abwasser.

Der CSB-Wert, Phosphatgehalt, Tensidgehalt sowie AOX-Wert werden in hohem Maße gesenkt.

Standardgrößen: von 200 bis 5.000 l/h.

Anwendungsgebiete

- Großküchen
- Kantinen
- Lebensmittelindustrie
- Fleischverarbeitende Industrie
- Entsorgungsbetriebe

Technische Daten

Typ	AQUA-SPA 200	AQUA-SPA 750	AQUA-SPA 1500	AQUA-SPA 5000
Leistung	bis 200 l/h	bis 750 l/h	bis 1500 l/h	bis 5000 l/h
Anlagenmaße in mm				
Breite	800	950	950	1220
Höhe	1900	2050	2050	2050
Tiefe	1000	1000	1000	1010
(ohne Schlammbehälter)				(Steuerschrank extern)
Inhalt in l				
Chemikalienbehälter	30	30/60	30/60	60/500 (extern)
Schlammbehälter	240	240	240	1200
Betriebsgewicht max. in kg	350	700	700	730
	(inkl. chem.-Behälter)	(inkl. chem.-Behälter)	(inkl. chem.-Behälter)	(zzgl. chem.-Behälter)
Elektrische Anschlusswerte	2,0 kW	2,0 kW	2,0 kW	4,0 kW
Spannung	400 V	400 V	400 V	400 V
Artikelnummer	60.01.200	60.01.750	60.01.1500	60.01.5000

AQUA-SPA

Art.-Nr.	Bezeichnung	Leistung	Listenpreis in €
60.01.200	AQUA-SPA 200	bis 200 l	
60.01.750	AQUA-SPA 750	bis 750 l	
60.01.1500	AQUA-SPA 1500	bis 1500 l	
60.01.2000	AQUA-SPA 2000	bis 2000 l	
60.01.5000	AQUA-SPA 5000	bis 5000 l	

Alle Preise zzgl. Fracht und gesetzl. MwSt.

Allgemeine Liefer- und Leistungsbedingungen (AGB) der TOPATEC Wasser- und Abwassertechnik GmbH (nachstehend „TOPATEC“ genannt).

I. Allgemeines Für alle unsere Lieferungen und Leistungen an Unternehmer, juristische Personen des öffentlichen Rechts und öffentliche Sondervermögen gelten ausschließlich unsere Liefer- und Leistungsbedingungen. Sämtliche, auch künftige, Rechtsbeziehungen zwischen dem Besteller (Auftraggeber) und TOPATEC richten sich nach den AGB von TOPATEC in der jeweils gültigen Form, einsehbar unter www.TOPATEC.de/agb. Abweichenden Geschäftsbedingungen des Bestellers wird ausdrücklich widersprochen.

II. Angebote Unsere Angebote sind freibleibend und bedürfen wie alle Vereinbarungen zwischen dem Besteller und TOPATEC der Schriftform. Die zu dem Angebot gehörigen Unterlagen wie Abbildungen, Zeichnungen, Gewichts- und Maßangaben sind nur annähernd maßgebend, soweit sie nicht ausdrücklich als verbindlich bezeichnet sind. An Kostenvorschlägen, Zeichnungen und anderen Unterlagen behält sich TOPATEC Eigentums- und Urheberrechte vor; sie dürfen Dritten nicht zugänglich gemacht werden.

III. Auftragsbestätigung, Liefer- und Leistungsgegenstand Für Zeit, Art und Umfang der Lieferung und Leistung sowie den Preis ist – soweit erteilt – die schriftliche Auftragsbestätigung von TOPATEC maßgebend. Geringfügige Änderungen des Liefer- und Leistungsgegenstandes in Konstruktion, Form und Ausgestaltung sowie in den in der Beschreibung angegebenen Werten sind zulässig, wenn dadurch der Verwendungszweck, die Qualität und die Funktionalität nicht beeinträchtigt werden.

IV. Preise und Zahlungsbedingungen 1. Die Preise gelten, wenn nicht gesondert vereinbart ab Werk und der handelsüblichen Verpackung für den Straßenverkehr. Zu den Preisen kommt die Umsatzsteuer in der jeweiligen gesetzlichen Höhe hinzu. Bei vereinbarten Liefer- und Leistungsfristen von mehr als drei Monaten ab Vertragsschluss ist TOPATEC berechtigt, bei Erhöhung der Material- oder Lohnkosten auf der Grundlage seiner ursprünglichen Preiskalkulation angemessene Aufschläge (TZ Teuerungszuschläge) für die eingetretenen Kostensteigerungen vorzunehmen.

2. Rechnungen von TOPATEC sind zahlbar entweder innerhalb von 8 Tagen nach Rechnungsdatum mit 2% Skonto oder innerhalb von 14 Tagen nach Rechnungsdatum netto. TOPATEC behält sich insbesondere bei Neukunden vor, im Einzelfall Lieferung nur gegen Vorkasse auszuführen. Rechnungen für Reparaturen, Kundendienstleistungen und Transportkosten sind ohne Skontoabzug sofort fällig.

3. Das Recht, Zahlungen zurückzuzahlen oder mit Gegenansprüchen aufzurechnen, steht dem Besteller nur insoweit zu, als seine Gegenansprüche unbestritten oder rechtskräftig festgestellt sind.

4. Bei Zahlungsverzug werden Zinsen in Höhe von 8% p. a. über dem Basiszinssatz berechnet. Die Geltendmachung eines darüber hinausgehenden Schadens bleibt vorbehalten.

V. Liefer- und Leistungszeit 1. Die von TOPATEC genannten Termine und Fristen sind Prognosen. Lieferzeiten und Termine gelten nur dann als verbindlich, wenn sie von TOPATEC als endgültige Lieferzeiten und Termine ausdrücklich schriftlich bestätigt wurden. Ihre Einhaltung durch TOPATEC setzt voraus, dass alle kaufmännischen und technischen Fragen zwischen den Vertragsparteien geklärt sind und der Besteller alle ihm obliegenden Verpflichtungen, wie z. B. Beibringung der erforderlichen behördlichen Bescheinigungen oder Genehmigungen oder die Leistung einer Anzahlung erfüllt hat. Ist dies nicht der Fall, so verlängert sich die Lieferzeit angemessen.

2. Die Liefer- und Leistungsfrist (Lieferfrist) beginnt mit dem Zugang der Auftragsbestätigung und ist eingehalten, wenn der Liefer- und Leistungsgegenstand bis zum Ablauf der Frist das Werk von TOPATEC verlassen hat oder die Versandbereitschaft gemeldet ist. Soweit eine Abnahme zu erfolgen hat, ist – außer bei berechtigter Abnahmeverweigerung – der Abnahmetermin maßgebend, beziehungsweise die Meldung der Abnahmebereitschaft.

3. Die Lieferfrist verlängert sich angemessen bei Maßnahmen im Rahmen von Arbeitskämpfen, zum Beispiel Streik etc. und beim Eintritt unvorhergesehener Hindernisse, die außerhalb des Einflussbereichs von TOPATEC liegen. Dies gilt auch, wenn die Umstände bei Vorlieferanten eintreten.

4. Werden der Versand bzw. die Abnahme des Liefer- und Leistungsgegenstandes aus Gründen verzögert, die der Besteller zu vertreten hat, so werden ihm, beginnend einen Monat nach Meldung der Versand- bzw. der Abnahmebereitschaft, die durch die Verzögerung entstandenen Kosten berechnet. Bei Lagerung im Werk von TOPATEC mindestens 0,5% des Rechnungsbetrages pro Monat.

5. Die Einhaltung der Lieferfrist setzt die Erfüllung der Vertragspflichten des Bestellers voraus.

6. Die Lieferfrist verlängert sich angemessen wenn TOPATEC durch einen Vorlieferanten nicht rechtzeitig selbst beliefert wurde.

7. Nimmt der Besteller die Ware unberechtigt nicht ab, ist TOPATEC berechtigt, unter den gesetzlichen Voraussetzungen vom Vertrag zurückzutreten und Schadensersatz zu verlangen.

VI. Gefahrübergang, Abnahme, Transport 1. Die Gefahr geht spätestens mit der Bereitstellung des Liefer- und Leistungsgegenstandes auf dem Betriebsgrundstück von TOPATEC auf den Besteller über, und zwar auch dann, wenn Teillieferungen erfolgen oder TOPATEC noch andere Leistungen, z. B. die Versandkosten oder Anfuhr und Aufstellung übernehmen hat. Soweit eine Abnahme zu erfolgen hat, ist diese für den Gefahrübergang maßgebend. Sie muss unverzüglich zum Abnahmetermin, beziehungsweise nach der Meldung von TOPATEC über die Abnahmebereitschaft durchgeführt werden. Der Besteller darf die Abnahme bei Vorliegen eines nicht wesentlichen Mangels nicht verweigern. Auf Wunsch des Bestellers wird auf seine Kosten die Sendung durch TOPATEC gegen Diebstahl, Bruch-, Transport-, Feuer- und Wasserschäden sowie sonstige versicherbare Risiken versichert.

2. Verzögert sich der Versand infolge von Umständen, die TOPATEC nicht zu vertreten hat, so geht die Gefahr vom Tage der Versandbereitschaft auf den Besteller über.

3. Angelierte Gegenstände sind, auch wenn sie unwesentliche Mängel aufweisen, vom Besteller unbeschadet der Rechte aus Abschnitt VIII entgegenzunehmen.

4. Teillieferungen sind zulässig, soweit für den Besteller zumutbar.

5. Transporthilfsmittel (Mehrwegsysteme) sind Eigentum von TOPATEC. Sofern diese nicht in einwandfreiem Zustand getauscht, kostenlos zurückgeschickt oder bezahlt werden, erfolgt die Berechnung zu marktüblichen Preisen.

6. Transportschäden sind TOPATEC unverzüglich schriftlich anzuzeigen und die Art des Transportschadens auf dem Lieferschein zu genau anzugeben.

VII. Eigentumsvorbehalt 1. Wir behalten uns das Eigentum an den Liefergegenständen bis zur vollständigen Begleichung aller Forderungen aus der laufenden Geschäftsbeziehung vor. Soweit der Wert aller Sicherungsrechte, die uns zustehen, den realisierbaren Wert aller gesicherten Ansprüche um mehr als 10 % übersteigt, werden wir auf Verlangen des Kunden einen entsprechenden Teil der Sicherungsrechte freigeben; die Auswahl der freizugebenden Sicherungsrechte obliegt uns.

2. Der Besteller ist verpflichtet während der Zeit des Eigentumsvorbehalts, die Liefergegenstände pfleglich zu behandeln. Sofern Wartungs- und Inspektionsarbeiten erforderlich sind, hat der Kunde diese auf eigene Kosten regelmäßig durchzuführen. Der Besteller verpflichtet sich, die Liefergegenstände während der Zeit des Eigentumsvorbehalts gegen Feuer-, Wasser- und sonstige Schäden zu versichern. Der Besteller ist verpflichtet, den Versicherer zu benennen und tritt uns schon jetzt etwaige Leistungen des Versicherers ab. Wir nehmen die Abtretung hiermit an.

3. Der Besteller ist verpflichtet, uns einen Zugriff Dritter auf die Liefergegenstände, etwa im Falle einer Pfändung sowie etwaige Beschädigungen oder die Zerstörung der Liefergegenstände unverzüglich mitzuteilen. Ein Besitzwechsel der Liefergegenstände sowie den eigenen Wohnsitz- oder Geschäftssitzwechsel hat uns der Kunde unverzüglich anzuzeigen. Über Pfändungen und andere von Dritten ausgehende Gefährdungen unserer Rechte sind wir unverzüglich schriftlich mit allen Angaben zu unterrichten, die wir für eine Interventionssklage gemäß § 771 ZPO benötigen. Soweit wir Ausfall erleiden, weil ein Dritter die von ihm an uns zu erstattenden gerichtlichen und außergerichtlichen Kosten einer Klage nach § 771 ZPO nicht erbringen kann, haftet der Auftraggeber.

4. Wir sind berechtigt, bei vertragswidrigem Verhalten des Bestellers, insbesondere bei Zahlungsverzug oder bei Verletzung einer Pflicht nach Tz 2. und Tz 3. dieser Bestimmung vom Vertrag zurückzutreten und die Liefergegenstände herauszuverlangen.

5. Der Besteller ist berechtigt die Liefergegenstände im ordentlichen Geschäftsverkehr weiter zu veräußern. Er tritt uns bereits jetzt alle Forderungen in Höhe des Rechnungsbetrages ab, die ihm durch die Weiterveräußerung gegen einen Dritten erwachsen. Wir nehmen die Abtretung hiermit an. Nach der Abtretung ist der Besteller zur Einziehung der Forderungen ermächtigt. Wir behalten uns jedoch vor, die Forderung selbst einzuziehen, sobald der Besteller seinen Zahlungsverpflichtungen nicht ordnungsgemäß nachkommt und in Zahlungsverzug gerät. Eine Verpfändung oder Sicherungsübergabe unter Eigentumsvorbehalt gelieferter Gegenstände ist dem Besteller nicht erlaubt. Ungeachtet dieser Abtretung bleibt der Vertragspartner weiterhin zur Einziehung der Forderung berechtigt. Diese Ermächtigung kann jedoch jederzeit aus wichtigem Grund widerrufen werden, insbesondere wenn der Vertragspartner eine ihm obliegende Verpflichtung verletzt, soweit sie sich aus diesem Vertrag oder einem anderen Vertragsverhältnis mit der Firma Topatec GmbH ergibt. Auf Verlangen hat der Vertragspartner der Firma Topatec GmbH die abgetretenen Forderungen nebst deren Schuldnern bekannt zu geben und der Firma Topatec GmbH alle für eine Forderungseinziehung benötigten Angaben und Unterlagen zur Verfügung zu stellen. Wir sind berechtigt, die jeweils zu unseren Gunsten vorgenommenen Abtretungen den betreffenden Drittschuldnern anzuzeigen. Wir sehen hiervon jedoch so lange ab, wie dies unter Berücksichtigung unserer legitimen Interessen vertretbar erscheint.

6. Die oben unter der Ziffer 5. geregelte Abtretung zur Sicherung unserer Forderungen umfasst auch solche Forderungen, die der Vertragspartner gegenüber Dritten infolge einer Verbindung unserer Vorbehaltsware mit einem Grundstück erwirbt. Die Abtretungsregelung gilt auch für verarbeitete, umgebildete und vermischte Vorbehaltsware.

7. Wir verpflichten uns, auf Verlangen des Vertragspartners, Sicherheiten, die er der Firma Topatec GmbH nach diesem Vertrag zur Verfügung gestellt hat, freizugeben, soweit sie zur Sicherung unserer Forderungen nicht nur vorübergehend nicht mehr benötigt werden. Insbesondere soweit sie den Wert unserer zu sichernden und nicht getilgten Forderungen um mehr als 20 % übersteigen.

8. Die Be- und Verarbeitung der Liefergegenstände durch den Besteller erfolgt stets im Namen und im Auftrag für uns. Erfolgt eine Verarbeitung mit uns nicht gehörenden Gegenständen, so erwerben wir an der neuen Sache das Miteigentum im Verhältnis zum Wert der von uns gelieferten Gegenstände zu den sonstigen verarbeiteten Gegenständen. Dasselbe gilt, wenn die Liefergegenstände mit anderen, uns nicht gehörenden Gegenständen vermischt sind.

VIII. Gewährleistung / Mängelhaftung Für Sach- und Rechtsmängel der Lieferung oder Leistung, die ordnungsgemäß und rechtzeitig gerügt wurden, leistet TOPATEC unter Ausschluss weiterer Ansprüche – vorbehaltlich Abschnitt IX – Gewähr wie folgt:

1. Alle diejenigen Lieferungen oder Leistungen die sich infolge eines vor dem Gefahrübergang liegenden Umstandes als mangelhaft herausstellen sind ungetilgt nach Wahl von TOPATEC nachzubessern oder mangelfrei zu ersetzen. Die Feststellung solcher Mängel ist TOPATEC unverzüglich schriftlich zu melden. Ersetzte Teile werden Eigentum von TOPATEC.

2. Zur Vornahme aller TOPATEC notwendig erscheinenden Nachbesserungen und Ersatzlieferungen hat der Besteller nach Verständigung mit TOPATEC die erforderliche Zeit und Gelegenheit zu geben; andernfalls ist TOPATEC von der Haftung für die daraus entstehenden Folgen befreit.

Nur in dringenden Fällen der Gefährdung der Betriebssicherheit bzw. zur Abwehr unverhältnismäßig großer Schäden, wobei TOPATEC sofort zu verständigen ist, hat der Besteller das Recht, den Mangel selbst oder durch Dritte beseitigen zu lassen und von TOPATEC Ersatz der erforderlichen Aufwendungen zu verlangen.

3. Von den durch die von TOPATEC vorgenommene Nachbesserung bzw. Ersatzlieferung entstehenden unmittelbaren Kosten trägt TOPATEC – insoweit als sich die Beanstandung als berechtigt herausstellt – die Kosten des Ersatzstückes einschließlich des Vestsandes. Angemessene Aus- und Einbaukosten werden entsprechend den gesetzlichen Bestimmungen erstattet. Entsprechendes gilt für

die Kosten der Ermittlung der Fehlerursache.

4. Im Übrigen sind die Ansprüche des Bestellers gegen TOPATEC insgesamt oder bezüglich einzelner Teile auf ein Recht auf Nacherfüllung beschränkt. Lediglich bei fehlgeschlagener Nacherfüllung kann der Besteller nach seiner Wahl mindern oder vom Vertrag zurücktreten.

5. Liegt nur ein unerheblicher Mangel vor, steht dem Besteller lediglich ein Recht zur Minderung des Vertragspreises zu.

6. Keine Gewähr wird insbesondere in folgenden Fällen übernommen: Ungeeignete oder unsachgemäße Verwendung, fehlerhafte, insbesondere nicht dem Stand der Technik entsprechende Montage, Inbetriebnahme und/oder Nutzung durch den Besteller oder Dritte, natürliche Abnutzung oder Verschleiß an der Ware (z. B. Dichtungen, bewegliche Bauteile), fehlerhafte oder nachlässige Behandlung, nicht ordnungsgemäße Wartung, ungeeignete Betriebsmittel, ungeeignete Fördermedien, mangelhafte Bauarbeiten, ungeeigneter Baugrund, chemische, elektrochemische oder elektrische Einflüsse – sofern sie nicht von TOPATEC zu verantworten sind.

7. Bessert der Besteller oder ein Dritter unsachgemäß nach, haftet TOPATEC nicht für die daraus entstehenden Folgen. Gleiches gilt für eine ohne vorherige Zustimmung von TOPATEC vorgenommene Änderung des Liefer- und Leistungsgegenstandes.

8. Soweit Geräte von TOPATEC vereinbarungsgemäß ganz oder teilweise insoweit gesetzt worden sind, gilt für die Gewährleistung zusätzlich folgende Voraussetzung:

Die Gewährleistung bezieht sich nur auf die Teile, deren Erneuerung oder Instandsetzung TOPATEC vertraglich oblag.

9. Die Verjährungsfrist für alle Gewährleistungsansprüche beträgt bei Vorliegen der Voraussetzungen des § 438 Abs. 1 Nr. 2 oder des § 634a Abs. 1 Nr. 2 des Bürgerlichen Gesetzbuches ein Jahr ab dem gesetzlichen Verjährungsbeginn (ab Herstellungsdatum).

IX. Haftung 1. Das Recht des Bestellers, aufgrund verschuldensabhängiger Ansprüche Schadensersatz zu verlangen, wird auf die Fälle

a) des Vorsatzes, der groben Fahrlässigkeit von TOPATEC, ihre gesetzlichen Vertreter oder Erfüllungsgehilfen,

b) des fahrlässigen Verstoßes gegen wesentliche Vertragspflichten (Kardinalpflichten),

c) des arglistigen Verschweigens von Mängeln,

d) der Übernahme einer Garantie,

e) der schuldhaften Verletzung von Leben, Körper oder Gesundheit durch TOPATEC, ihre gesetzlichen Vertreter oder Erfüllungsgehilfen oder

f) des Mangels eines Liefer- und Leistungsgegenstandes, für den nach dem Produkthaftungsgesetz für Personen- oder Sachschäden an privat genutzten Gegenständen gehaftet wird, beschränkt.

2. Bei einem fahrlässigen Verstoß gegen wesentliche Vertragspflichten (Kardinalpflichten) ist der Anspruch auf die Höhe des vertragstypischen vorhersehbaren Schadens begrenzt.

3. Weitere Schadensersatzansprüche sind ausgeschlossen.

4. Soweit Schadensersatzansprüche gegen TOPATEC, ihre Erfüllungs- oder Verrichtungsgehilfen bestehen, verjähren diese binnen eines Jahres ab dem gesetzlichen Verjährungsbeginn.

5. Wenn TOPATEC oder deren Mitarbeiter vor, bei oder nach einem Abschluss oder in einem anderen Zusammenhang Rat und Auskunft erteilen oder eine Empfehlung aussprechen, so haftet TOPATEC dafür nur dann, wenn TOPATEC hierfür ein besonderes Entgelt vereinbart und erhalten hat und der Rat, die Auskunft oder die Empfehlung schriftlich gegeben wurde. In diesem Falle haftet TOPATEC bei Verschulden bis zu 25 % des für die Beratung etc. vereinbarten Entgelts. Diese Haftungsbeschränkung gilt nicht in den Fällen der Ziffer 1 a), b), d) und e).

X. Verbrauchsgüterkauf Etwaige Rechte des Bestellers aus den Vorschriften über den Verbrauchsgüterkauf (§§ 474 bis 479 BGB) bleiben von den vorstehenden Regelungen unberührt. Unberührt bleibt danach insbesondere das Recht des Bestellers auf Rückgriff gegenüber TOPATEC wegen eines Mangels einer an einen Verbraucher verkauften Sache gemäß § 478 BGB.

XI. Veränderung und Warenkennzeichnung 1. Eine Veränderung des Liefer- und Leistungsgegenstandes bedarf der vorherigen schriftlichen Zustimmung von TOPATEC. Eine Veränderung der Kennzeichnung des Liefer- und Leistungsgegenstandes, insbesondere der Serien- oder sonstiger Kontrollnummern und jede Sonderstempelung, die als Herkunftszeichen des Bestellers oder Dritter gelten und den Anschein erwecken könnten, dass es sich um ein Sonderzeugnis handelt, sind unzulässig.

XII. Rücknahmen / Rücksendungen Zur Rücknahme einer mangelfrei gelieferten Ware (Umtausch) ist TOPATEC nicht verpflichtet. Die Rücknahme steht im freien Ermessen von TOPATEC. Eine Rücksendung wird nur angenommen, wenn TOPATEC vorher eine schriftliche Zustimmung erteilt hat. Die genehmigte Rücksendung muss mit dem ausgefüllten Retourenschein unter Angabe der Rechnungsnummer frei Haus erfolgen. TOPATEC hat das Recht für die durch die Rücknahme entstandenen Kosten eine Pauschale vom Warenwert ohne besonderen Nachweis abzuziehen.

XIII. Besonderheiten bei Reparaturaufträgen außerhalb der Gewährleistung 1. TOPATEC wird Reparaturen oder Aufarbeitungen von gelieferter Ware außerhalb der Gewährleistung nur gegen Kostenerstattung durchführen.

2. TOPATEC wird nach Erhalt der Ware ein schriftliches Angebot erstellen. Wenn das Angebot nicht innerhalb von einem Monat ab Absendung angenommen wurde, ist TOPATEC zur Verschrottung des Gerätes berechtigt, sofern der Einsender TOPATEC nicht schriftlich zur Zurücksendung aufgefordert hat.

3. Wenn TOPATEC vor oder während der Aufarbeitung/Reparatur erkennt, dass diese unwirtschaftlich ist, wird TOPATEC dies dem Einsender mitteilen. Sollte der Einsender nicht innerhalb von einem Monat ab Absendung der Mitteilung sich über den Beginn/ die Fortsetzung der Aufarbeitung/ Reparatur erklären, ist TOPATEC zur Verschrottung des Gerätes berechtigt.

4. Die Kosten für Demontage und Durchsicht des Gerätes und sonstiger Teile stehen TOPATEC auch dann zu, wenn eine Reparatur nicht durchgeführt wird.

5. Die Versandkosten in Bezug auf Reparaturaufträge trägt der Besteller.

6. Wegen Forderungen von TOPATEC gegen den Besteller steht TOPATEC ein Zurückbehaltungsrecht zu; ist der Besteller auch Eigentümer des Gerätes, steht TOPATEC auch ein Pfandrecht an den in TOPATEC Besitz gelangenden Gegenständen zu. Falls TOPATEC den Pfandverkauf vorher androht, genügt hierfür die Absendung einer schriftlichen Benachrichtigung an die letzte bekannte Anschrift des Bestellers. Die Verkaufsfrist beträgt drei Wochen ab Absendung der Mitteilung, sofern TOPATEC nicht ein früherer Verkauf zweckmäßig erscheint.

7. TOPATEC ist bis zur vollständigen Bezahlung Eigentümer der nach Reparatur zurückgesandten Ware.

8. TOPATEC ist berechtigt, eine Vorausrechnung zu stellen und den Versand erst nach Eingang aller vom Besteller geschuldeten Beträge vorzunehmen oder das reparierte Gerät gegen Nachnahme aller vom Besteller geschuldeten Beträge zurückzusenden.

9. Die Rechte der Ziffer 6-8 können auch wegen Forderungen, die auf anderen Rechtsgründen als dieser Reparatur beruhen, geltend gemacht werden.

XIV. Softwarenutzung Software ist ausnahmslos Eigentum der TOPATEC. Soweit im Lieferumfang Software enthalten ist, wird dem Besteller ein nicht ausschließliches Recht eingeräumt, die gelieferte Software einschließlich ihrer Dokumentationen zu nutzen. Sie wird nur zur Verwendung auf dem dafür bestimmten Liefer- und Leistungsgegenstand überlassen. Eine Nutzung der Software auf mehr als einem System ist untersagt, sofern die Lizenzbestimmungen keine abweichenden Regelungen vorsehen. Der Besteller und TOPATEC vereinbaren, dass die Software in jedem Fall dem Schutz der §§ 69a UrhG unterliegt. Der Besteller darf die Software nur im gesetzlich zulässigen Umfang (§§ 69a ff. UrhG) nutzen. Eine Vervielfältigung, Überarbeitung, Übersetzung oder eine Umwandlung vom Objektcode in den Quellcode sind unzulässig. Der Besteller verpflichtet sich, Herstellerangaben - insbesondere Copyright-Vermerke – zu beachten, nicht zu entfernen oder ohne vorherige ausdrückliche Zustimmung von TOPATEC zu verändern. Alle sonstigen Rechte an der Software und den Dokumentationen einschließlich der Kopien bleiben bei TOPATEC. Die Vergabe von Lizenzurteilen ist nicht zulässig. TOPATEC ist berechtigt, nach entsprechender Vorankündigung und innerhalb der üblichen Geschäftszeiten Softwareupdates durchzuführen, ohne dass sich dadurch Gewährleistungsfristen oder Verjährungsfristen verändern. Im Falle eines Weiterverkaufs wird der Besteller diese Pflicht an seinen Kunden weitergeben. Sofern dieser Kunde selbst ein Wiederverkäufer ist, einschließlich der Pflicht zur Weitergabe dieser Regelung bis zum Endkunden.

XV. Erfüllungsort, Gerichtsstand, anwendbares Recht, Sonstiges 1. Erfüllungsort für alle Geschäfte, die die TOPATEC betreffen ist unser Geschäftssitz.

2. Gerichtsstand für alle Streitigkeiten mit Kaufleuten, juristischen Person des öffentlichen Rechts oder öffentlich rechtlichen Sondervermögen ist der Geschäftssitz von TOPATEC. TOPATEC ist auch berechtigt, am Hauptsitz des Bestellers zu klagen.

3. Es gilt das Recht der Bundesrepublik Deutschland unter Ausschluss des Übereinkommens der Vereinten Nationen über Verträge über den internationalen Warenkauf (CISG). Dies gilt auch für alle Verträge, die im Rahmen der Geschäftsbeziehung geschlossen werden und keine andere schriftliche Rechtsvereinbarung enthalten.

4. Nebenabreden, Änderungen und/oder Ergänzungen bedürfen der Schriftform. Dies gilt auch für den Verzicht auf das Schriftformerfordernis selbst.

5. Sollte eine Bestimmung in diesen Geschäftsbedingungen oder eine Bestimmung im Rahmen sonstiger Vereinbarungen unwirksam sein oder werden, so wird hiervon die Wirksamkeit aller sonstigen Bestimmungen oder Vereinbarungen nicht berührt. Anstelle der unwirksamen Bestimmung gilt dann eine wirksame Bestimmung als vereinbart, die der von den Parteien gewollten am nächsten kommt. Das Gleiche gilt im Falle einer Lücke. Wir behalten uns das Eigentum an den Liefergegenständen bis zur vollständigen Begleichung aller Forderungen aus der laufenden Geschäftsbeziehung vor. Soweit der Wert aller Sicherungsrechte, die uns zustehen, den realisierbaren Wert aller gesicherten Ansprüche um mehr als 10 % übersteigt, werden wir auf Verlangen des Kunden einen entsprechenden Teil der Sicherungsrechte freigeben; die Auswahl der freizugebenden Sicherungsrechte obliegt uns.

5.2 Der Kunde ist verpflichtet während der Zeit des Eigentumsvorbehalts, die Liefergegenstände pfleglich zu behandeln. Sofern Wartungs- und Inspektionsarbeiten erforderlich sind, hat der Kunde diese auf eigene Kosten regelmäßig durchzuführen. Der Kunde verpflichtet sich, die Liefergegenstände während der Zeit des Eigentumsvorbehalts gegen Feuer-, Wasser- und sonstige Schäden zu versichern. Der Kunde ist verpflichtet, den Versicherer zu benennen und tritt uns schon jetzt etwaige Leistungen des Versicherers ab. Wir nehmen die Abtretung hiermit an.

5.3 Der Kunde ist verpflichtet, uns einen Zugriff Dritter auf die Liefergegenstände, etwa im Falle einer Pfändung sowie etwaige Beschädigungen oder die Zerstörung der Liefergegenstände unverzüglich mitzuteilen. Ein Besitzwechsel der Liefergegenstände sowie den eigenen Wohnsitz- oder Geschäftssitzwechsel hat uns der Kunde unverzüglich anzuzeigen.

5.4 Wir sind berechtigt, bei vertragswidrigem Verhalten des Kunden, insbesondere bei Zahlungsverzug oder bei Verletzung einer Pflicht nach Tz 5.2 und Tz 5.3 dieser Bestimmung vom Vertrag zurückzutreten und die Liefergegenstände herauszuverlangen.

5.5 Der Kunde ist berechtigt die Liefergegenstände im ordentlichen Geschäftsverkehr weiter zu veräußern. Er tritt uns bereits jetzt alle Forderungen in Höhe des Rechnungsbetrages ab, die ihm durch die Weiterveräußerung gegen einen Dritten erwachsen. Wir nehmen die Abtretung hiermit an. Nach der Abtretung ist der Kunde zur Einziehung der Forderungen ermächtigt. Wir behalten uns jedoch vor, die Forderung selbst einzuziehen, sobald der Kunde seinen Zahlungsverpflichtungen nicht ordnungsgemäß nachkommt und in Zahlungsverzug gerät. Eine Verpfändung oder Sicherungsübergabe unter Eigentumsvorbehalt gelieferter Gegenstände ist dem Kunden nicht erlaubt.

5.6 Die Be- und Verarbeitung der Liefergegenstände durch den Kunden erfolgt stets im Namen und im Auftrag für uns. Erfolgt eine Verarbeitung mit uns nicht gehörenden Gegenständen, so erwerben wir an der neuen Sache das Miteigentum im Verhältnis zum Wert der von uns gelieferten Gegenstände zu den sonstigen verarbeiteten Gegenständen. Dasselbe gilt, wenn die Liefergegenstände mit anderen, uns nicht gehörenden Gegenständen vermischt sind.

Preise gültig ab 01.05.2022. Alle früheren Preislisten verlieren hiermit ihre Gültigkeit. Soweit nicht anders vermerkt oder gesondert vereinbart, verstehen sich alle Preise in Euro ab Werk zuzüglich gesetzlicher MwSt. Kosten für Fracht, Verpackung, Mautgebühr und sonstige Dienstleistungen können zusätzlich anfallen.

Preisänderungen und Änderungen aufgrund von Preiserhöhungen bei Rohstoffen und Energie, technischer Weiterentwicklung, Irrtümern und Druckfehlern vorbehalten. Die Abbildungen sind nicht verbindlich. Alle Rechte vorbehalten.

Bei im Rotationsverfahren hergestellten PE-Abscheideranlagen sind produktionsbedingte geringe Maßabweichungen möglich und stellen keinen Mangel dar. Technische und statische Eigenschaften werden davon nicht beeinflusst.

Erfüllungsort für sämtliche vertraglichen Leistungen, insbesondere für Lieferung und Zahlung, ist Altdorf, sofern der Vertragspartner Kaufmann ist.

Verkauf nur an gewerbliche Kunden.

Gerichtsstand für alle Streitigkeiten mit Kaufleuten, juristischen Personen des öffentlichen Rechts oder öffentlich rechtlichen Sondervermögen ist der Geschäftssitz von TOPATEC GmbH.

TOPATEC GmbH ist auch berechtigt, am Hauptsitz des Bestellers zu klagen. Unsere AGBs sind im Internet unter www.topatec.de jederzeit abrufbar.

Bildnachweise/ Urhebervermerke:	© Alexander Bernhard/Shotshop.com S.47 – Wasserschutzgebiet	© vkph64/Shotshop.com S.44 – Hülsenfrüchte	© nenetus/AdobeStock S. 10 – Imbiss
	© Andreas Berheide/Shotshop.com S. 4/40/44 – Kartoffeln	© snvv/Shotshop.com S. 3/4/8/44–Küche	© OceanProd/AdobeStock S. 10 – Hähnchen
	© OxfordSquare/Shotshop.com S. 8 – Krankbetten	© oleg/Shotshop.com S. 12/14 – Kelleraufgang	© amyinlondon/Shotshop.com/ S. 9/10 – Pommes/Riesenrad
	© starush/Shotshop.com S. 8/40 – Pommes	© t.jesenicnik/istockphoto.com S. 46 – Waschanlage	© antpkr/AdobeStock S. 47 – Parkhaus
	© senkaya/Shotshop.com S. 8/44 – Kantine	© andrewgenn/Shotshop.com S. 46 – Illu Zulassung	© uatp12/Shotshop.com S. 46/47 – Werkstatt
	© SimpleFoto/Shotshop.com S. 8 – Fleisch	© fermate/Shotshop.com S.46 – Schrottplatz	
	© nilaya/Shotshop.com S. 3/4/46 – Tankstelle	© nenetus/AdobeStock S. 1 – Imbisswagen	



Bemessung einer Fettabseideranlage nach DIN EN 1825 und DIN 4040-100

Zur Bestimmung der Nenngröße des Abscheiders werden der maximale Schmutzwasserabfluss in l/s sowie die Erschwernisfaktoren benötigt. Sofern von der zuständigen Behörde keine andere Bemessung gefordert wird kann die nachfolgende Berechnung angewendet werden.

1. Ermittlung des maximalen Schmutzwasserabflusses Q_s

Q_s kann ermittelt werden: 1a) durch Messung des Spitzenschmutzwasserabflusses während der Betriebszeit;
1b) durch eine vereinfachte Berechnung für „gewerbliche Küchen“ und Fleischverarbeitungsbetriebe“;
1c) durch Berechnung der verursachenden Einrichtungsgegenstände.

1b) Vereinfachte Berechnung für gewerbliche Küchen u. Fleischverarbeitungsbetriebe
Schmutzwasserabfluss Q_s **$Q_s = V \times F / (t \times 3600)$**

- Erklärung :
- V = durchschnittliche, tägliche Schmutzwassermenge in Liter
 - F = Stoßbelastungsfaktor in Abhängigkeit der Betriebsbedingungen
 - t = durchschnittliche, tägliche Zeitdauer der Beaufschlagung der Fettabseideranlage in Stunden
 - M_m = monatlicher Mittelwert der täglich produzierten, warmen Essensportionen
 - M_p = tägliche Wurstwarenproduktion in Kilogramm
 - V_m = betriebsspezifische Schmutzwassermenge je warmer Essensportion
 - V_p = betriebsspezifische Schmutzwassermenge je Kilogramm Wurstwarenproduktion
 - * = 1 GV = Großvieheinheit = 1 Rind bzw. 2,5 Schweine
 - ** = bei Fleischverarbeitungsbetrieben wird eine Wurstproduktion von etwa $M_p = 100$ kg/GV angenommen

Gewerbliche Küchen:	M_m	x	V_m	=	V	F
Hotels/Gaststätten		x	100 l	=	l	5,0
Spezialitätenrestaurants		x	50 l	=	l	8,5
Werksküchen/Mensen		x	5 l	=	l	20,0
Krankenhäuser		x	20 l	=	l	13,0
Ganztagsküchen		x	10 l	=	l	22,0

Fleischverarbeitungsbetriebe:	M_p	x	V_p	=	V	F
Klein (bis 5 GV/Woche)*		x	20 l	=	l	30,0
Mittel (bis 10 GV/Woche)*		x	15 l	=	l	35,0
Groß (bis 40 GV/Woche)*		x	10 l	=	l	40,0

$$Q_s = \frac{V \times F}{t \times 3600} = \frac{x}{x \times 3600} = \frac{\quad}{\quad} = \quad =$$



Fettabscheider berechnen



Ölabscheider berechnen

ODER

1c) Berechnung durch die schmutzwasserproduzierenden Einrichtungsgegenstände Schmutzwasserabfluss

$$Q_{s(i)} = n \times q_i \times Z_i(n)$$

Erklärung : i = jeweiliger Einrichtungsgegenstand
 n = Anzahl der Einrichtungsgegenstände i
 q_i = maximaler Schmutzwasserabfluss des Einrichtungsgegenstandes i in l/s
 $Z_i(n)$ = Gleichzeitigkeitsfaktor des jeweiligen Einrichtungsgegenstandes i in Abhängigkeit von n

Der maximale Schmutzwasserabfluss ergibt sich aus Gesamtsumme der einzelnen Schmutzwasserabflüsse $Q_{s(i)}$.

Einrichtungsgegenstand i	$n = 1$	$n = 2$	$n = 3$	$n = 4$	$n \geq 5$	n	x	q_i	x	$Z_i(n)$	=	$Q_{s(i)}$
Kochkessel Auslauf Ø 25 mm	0,45	0,31	0,25	0,21	0,20		x	1,0	x		=	
Kochkessel Auslauf Ø 50 mm	0,45	0,31	0,25	0,21	0,20		x	2,0	x		=	
Kippkessel Auslauf Ø 70 mm	0,45	0,31	0,25	0,21	0,20		x	1,0	x		=	
Kippkessel Auslauf Ø 100 mm	0,45	0,31	0,25	0,21	0,20		x	3,0	x		=	
Spülbecken m. Geruchsverschl. Ø 40 mm	0,45	0,31	0,25	0,21	0,20		x	0,8	x		=	
Spülbecken m. Geruchsverschl. Ø 50 mm	0,45	0,31	0,25	0,21	0,20		x	1,5	x		=	
Spülbecken o. Geruchsverschl. Ø 40 mm	0,45	0,31	0,25	0,21	0,20		x	2,5	x		=	
Spülbecken o. Geruchsverschl. Ø 50 mm	0,45	0,31	0,25	0,21	0,20		x	4,0	x		=	
Geschirrspülmaschine	0,60	0,45	0,40	0,34	0,30		x	2,0	x		=	
Geschirrspülmaschine (Halbautomat)	0,60	0,45	0,40	0,34	0,30		x	1,5	x		=	
Geschirrspülmaschine (Haushaltsgerät)	0,45	0,31	0,25	0,21	0,20		x	0,5	x		=	
Kippbratpfanne	0,45	0,31	0,25	0,21	0,20		x	1,0	x		=	
Bratpfanne	0,45	0,31	0,25	0,21	0,20		x	0,1	x		=	
Hochdruckreiniger	0,45	0,31	0,25	0,21	0,20		x	2,0	x		=	
Schälmaschine	0,45	0,31	0,25	0,21	0,20		x	1,5	x		=	
Gemüsewascheinrichtung	0,45	0,31	0,25	0,21	0,20		x	2,0	x		=	
Kombidämpfer	0,45	0,31	0,25	0,21	0,20		x	0,5	x		=	
Enthaarungsmaschine Auslauf Ø 70 mm	0,45	0,31	0,25	0,21	0,20		x	2,0	x		=	
	0,45	0,31	0,25	0,21	0,20		x		x		=	
	0,45	0,31	0,25	0,21	0,20		x		x		=	

Werte für Auslaufventile die nur für Reinigungszwecke vorgesehen sind und an keinen Einrichtungsgegenstand angeschlossen sind.

Auslaufventil DN 15 R ½	0,45	0,31	0,25	0,21	0,20		x	0,5	x		=	
Auslaufventil DN 20 R ¾	0,45	0,31	0,25	0,21	0,20		x	1,0	x		=	
Auslaufventil DN 25 R 1	0,45	0,31	0,25	0,21	0,20		x	1,7	x		=	

Summe Q_s

=

2. Erschwernisfaktoren

f_d = Dichtefaktor für die maßgebenden Fette und Öle	f_t = Erschwernisfaktor für erhöhte Temperatur im Zufluss	f_r = Erschwernisfaktor für den Einfluss von Reinigungsmitteln
Zur Bestimmung des Dichtefaktors f_d ist die Dichte der maßgebenden Fettstoffe zu berücksichtigen. In der Regel kann $f_d = 1$ angenommen werden Dichte $\leq 0,94$ g/cm = f_d 1,0 Dichte $\geq 0,94$ g/cm = f_d 1,5 (z.B. Rizinusöl, Wollfett, Wachs, Rindertalg)	Erhöhte Temperaturen des Schmutzwassers beeinträchtigen die Abscheidewirkung. Der Einfluss der Temperatur muss durch die Wahl eines angemessenen Erschwernisfaktors berücksichtigt werden. Zufusstemperatur bis 60° C = f_t 1,0 Zufusstemperatur über 60° C = f_t 1,3	Reinigungsmittel beeinträchtigen die Abscheidewirkung. Der Einfluss dieser Mittel und insbesondere ihre Dosierung sind sehr unterschiedlich. kein Einsatz = f_r 1,0 normaler Einsatz = f_r 1,3 starker Einsatz $\geq f_r$ 1,5
f_d =	f_t =	f_r =

3. Bemessung der Nenngröße

$$NG = Q_s \times f_d \times f_t \times f_r$$

$$NG = Q_s \times f_d \times f_t \times f_r = NG$$

4. Bemessung des Schlammfangvolumens

$$(100/200) \times NG$$

Gewerbliche Küchen = $NS \times 100$ / Fleischverarbeitungsbetriebe u. Schlachthöfe = $NS \times 200$ / Fischverarbeitungsbetriebe = ohne Schlammfang

$$\text{Schlammfangvolumen} = (100/200) \times NG = I$$

Erforderlicher Schlammfanginhalt (I):

(nach 1c)

alternativ

(nach 1b)

Zusätzliche Informationen finden Sie im Internet



www.topatec.de



Fettabscheider
berechnen



Ölabscheider
berechnen



Ausschreibungs-
texte

**Deutschlands großer Hersteller
für Abscheider**

Made in Germany



TOPATEC
Abwassertechnik

TOPATEC Wasser- und Abwassertechnik GmbH

Neckartailfinger Str. 8 · D - 72655 Altdorf bei Nürtingen

Tel. +49 (0) 7127 - 960 19-0 · Fax +49 (0) 7127 - 960 19-20

www.topatec.de · info@topatec.de